

Universidade Federal de Juiz de Fora
Faculdade de Arquitetura e Urbanismo

APOSTILA DE MODELAGEM DIGITAL E PROTOTIPAGEM

Apostila elaborada pelos monitores Artur Jardim e Isabela Ruback durante o segundo semestre de 2014 e o primeiro de 2015 sob a instrução dos Professores Frederico Braidá, Vinícius Morais e Fernando Lima. Revisada e corrigida pelo Professor Frederico Braidá. Todas as imagens que não acompanham referências, foram feitas pelos monitores ao longo da construção da apostila.

Juiz de Fora | agosto de 2016

MODELAGEM DIGITAL E PROTOTIPAGEM | PARTE 01

Aula 01 de Rhinoceros: Introdução

1.1) Apresentação do Software

- O Rhino é um software de modelagem Non-Uniform (NURBS) que vem sendo cada vez mais usado por profissionais da área de design, combinando a precisão dos tradicionais softwares CAD/CAM com a flexibilidade da modelagem de curvas e superfícies, para poder criar objetos com formas simples ou complexas. O Rhino usa superfícies NURBS para representar formas orgânicas com precisão, incluindo formas abertas, fechadas, com orifícios e sólidos (modelos fechados formados por superfícies coladas por suas arestas). Este software possibilita a modelagem direta das superfícies, permitindo que sólidos ou modelos possam ser separados, editados e acoplados novamente. E além de se trabalhar com malhas (mesh) para integração com outros softwares. Qualquer combinação de curvas, superfícies e sólidos pode ser editada.

- O que é NURBS? É um tipo de estrutura de modelagem tridimensional que se trata da representação gráfica de uma função matemática, e pode definir com precisão qualquer forma desde uma simples linha bidimensional, círculo, arco ou cubo até a mais complexa superfície ou sólido de forma orgânica tridimensional que se possa imaginar. Devido a sua flexibilidade e precisão, a modelagem NURBS pode ser usada para ilustrações, animações e para desenvolvimento e fabricação de produtos.

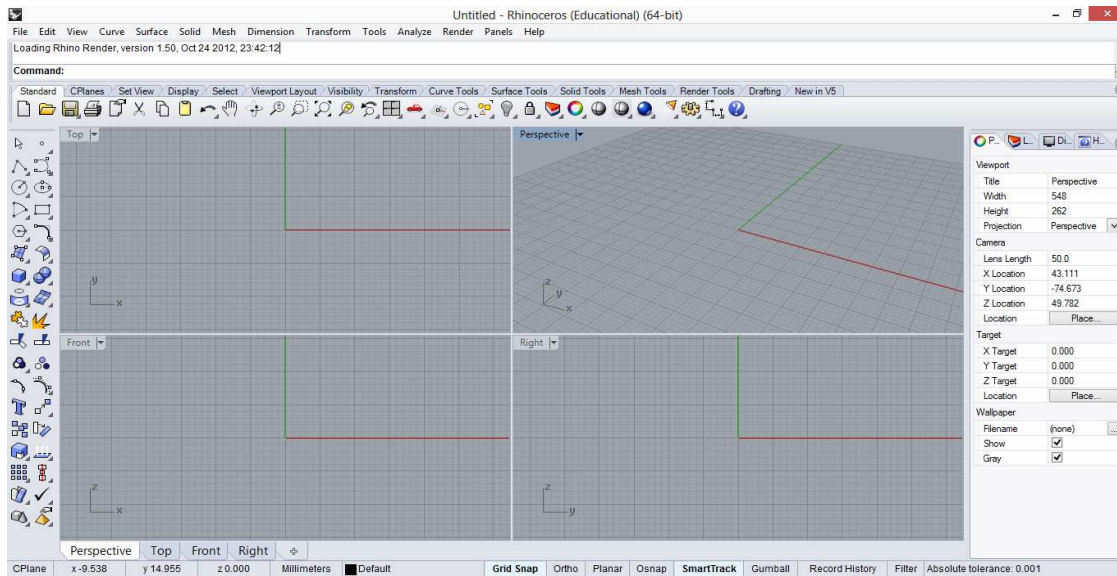
- CAD e CAM: As siglas CAD e CAM significam Computer-aided Design e Computer-aided Manufacturing. As siglas são usadas como referência à utilização do computador como ferramenta de auxílio para várias funções relacionadas ao projeto e a produção, devido à capacidade do software de processar, arquivar e mostrar grande quantidade de dados representando o produto, ou parte dele, e suas especificações. Para produtos mecânicos, por exemplo, esses dados seriam modelos gráficos bidimensionais (desenhos técnicos) ou tridimensionais.

Fonte: Fabio Siqueira D'Alessandri Forti, "Apostila do curso Modelagem & Rendering com Rhino e Flamingo". Disponível em <http://pt.scribd.com/doc/44659341/Apostila-Rhinoceros-3-2#scribd>. Acesso em Março de 2015.

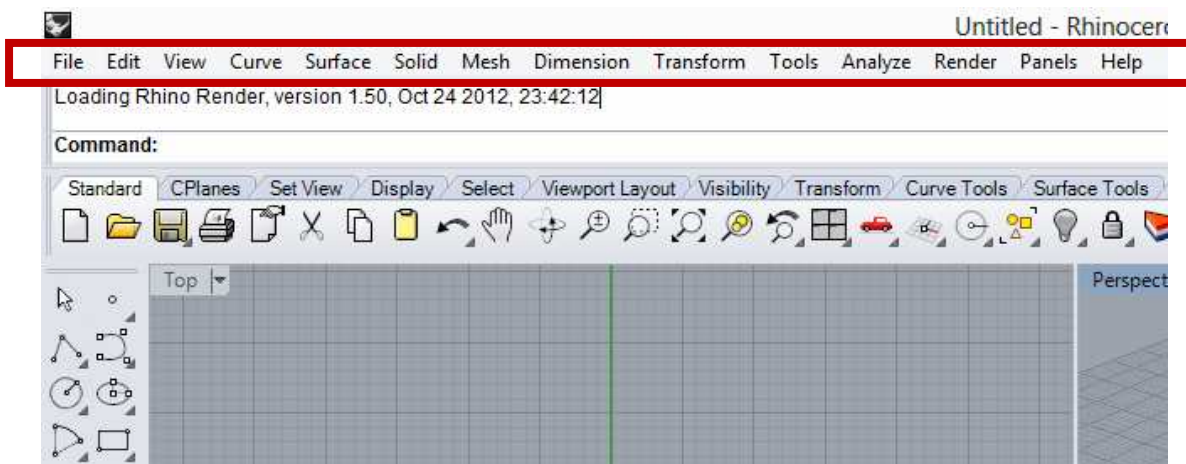
1.2) Escolha do Template: Meters

1.3) Tipo de Arquivo: 3DM

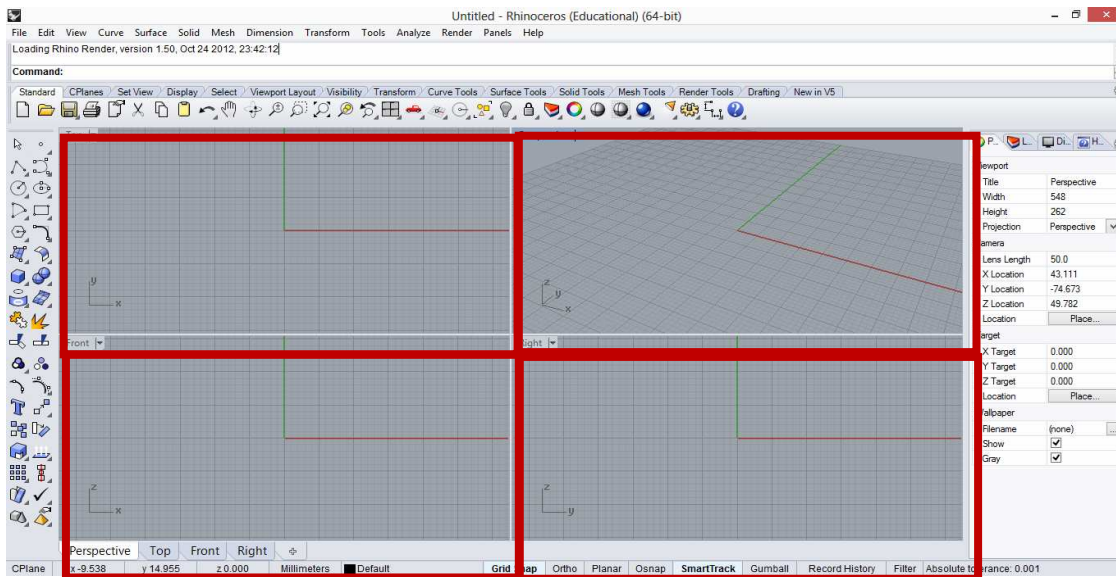
2.3) Apresentação da Interface



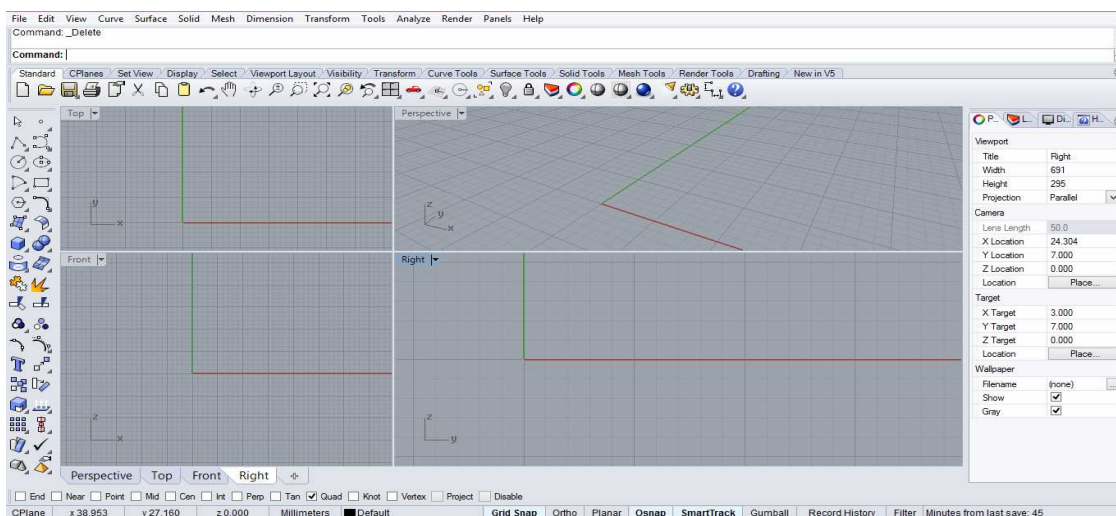
- Barras Superiores:



- Existem 4 viewports por padrão, 3 delas mostram diferentes vistas do desenho e a quarta mostra o desenho em perspectiva. No entanto, essas formas de visualização podem ser alteradas.



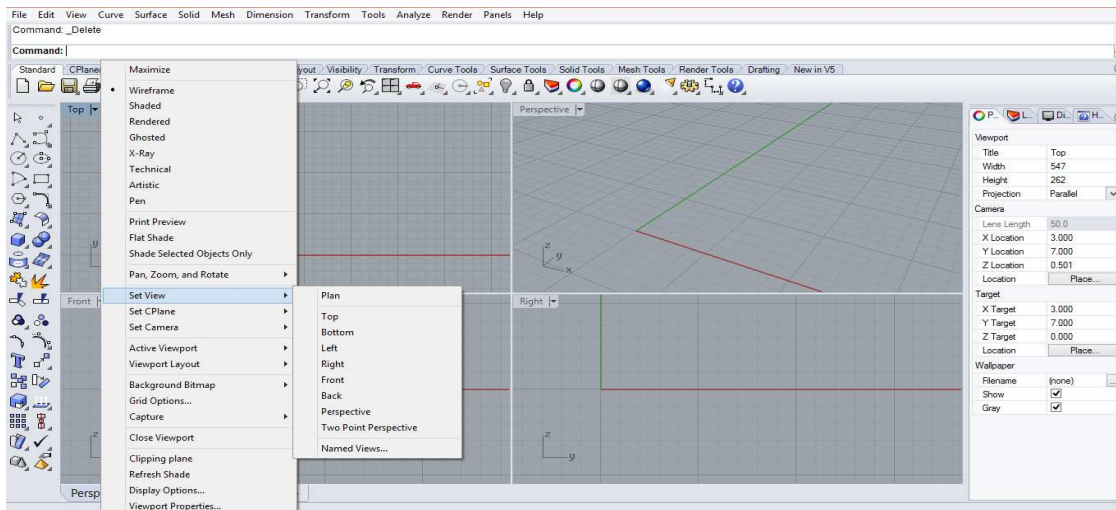
-Clicando no centro das viewports e arrastando, pode-se ajustar o tamanho das vistas, priorizando algumas em detrimento de outras.



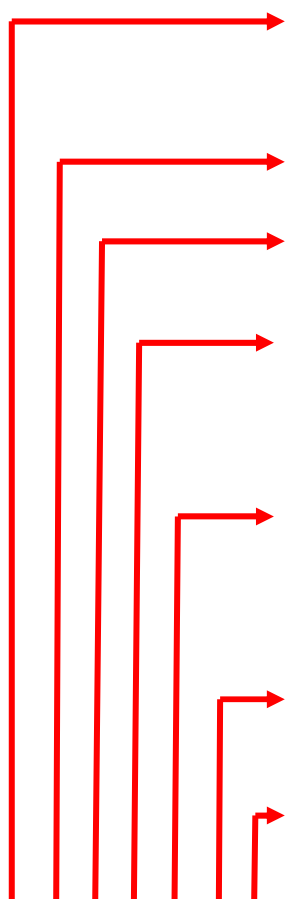
-Clicando duas vezes no nome de uma viewport é possível maximizá-la por completo. Para voltar basta clicar duas vezes novamente.

-Cada viewport possui uma seta ao lado do nome da vista. Clicando nesta seta, e indo na opção Set View, é possível modificar a vista, seja ela de topo, lateral ou outras.

-As opções Wireframe, Shaded, Rendered, Ghosted, X-Ray, Technical, Artistic e Pen modificam o estilo do desenho.

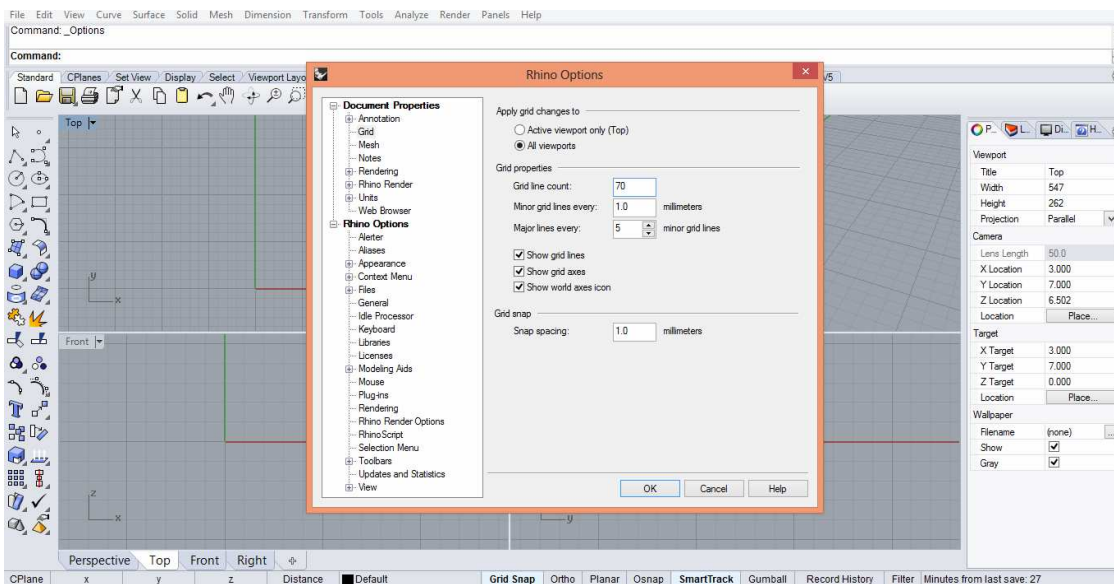
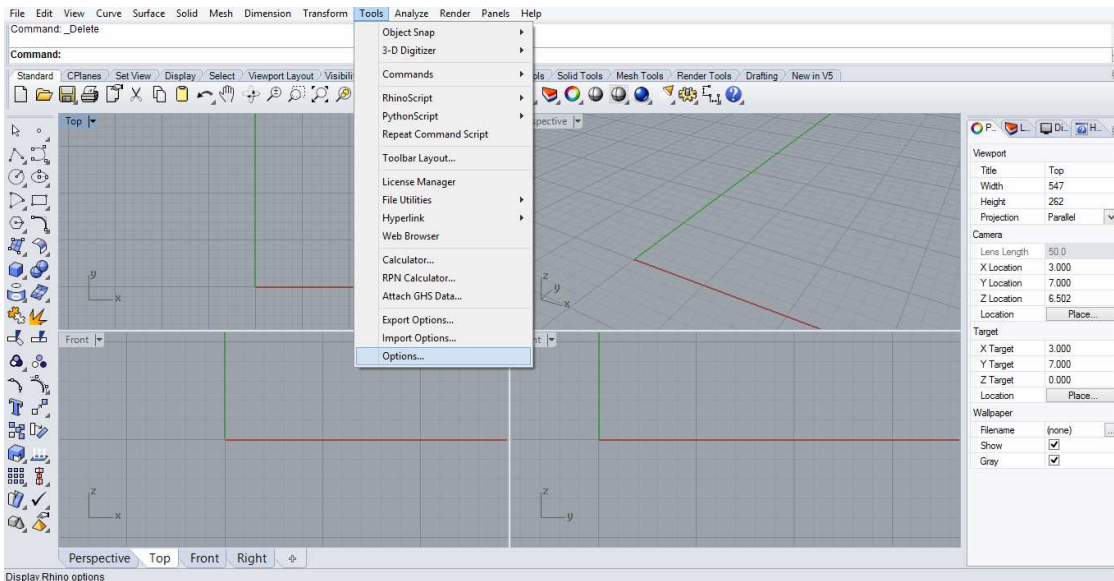


1.4) Movimentos Básicos:



- PAM: Nas projeções ortogonais usa-se o Botão Direito do mouse. Na perspectiva usa-se Shift + Botão Direito do mouse.
- ORBIT: Botão Direito do mouse na perspectiva
- ZOOM DYNAMIC: Rodar o scrool do mouse.
- ZOOM WINDOW: Seleciona a região que se quer ampliar.
- ZOOM EXTENDS: Mostra uma visão geral de tudo o que foi projetado nas viewports. Com o Botão Esquerdo, o Zoom Extends serve apenas para a vista que se está usando. Com o Botão Direito, ele serve para todas as vistas.
- ZOOM SELECTED: Clica-se na forma que se quer ampliar.
- UNDO VIEW CHANGE: Volta o(s) zoom(s) efetuado(s) anteriormente.





-A opção Grid LineCount modifica o número de linhas da malha, ou seja o tamanho da malha.

- A opção Minor grid LinesEvery dá a dimensão do lado de cada quadrado pequeno, que no caso é 1mm.

-A opção Major LinesEvery mostra quantos quadrados pequenos formam um lado do quadrado maior.

1.6) Layers, atalhos e OSNAP



O comando **EditLayers** cria e edita as layers. Ao clicar neste comando aparecerá uma aba à esquerda.

- Em "Layers" é possível criar novas layers.

ATALHOS:

Para ligar ou desligar o **Grid**: F7

Para ligar ou desligar o **Ortho**: F8

Para habilitar o **Control Points**: F10

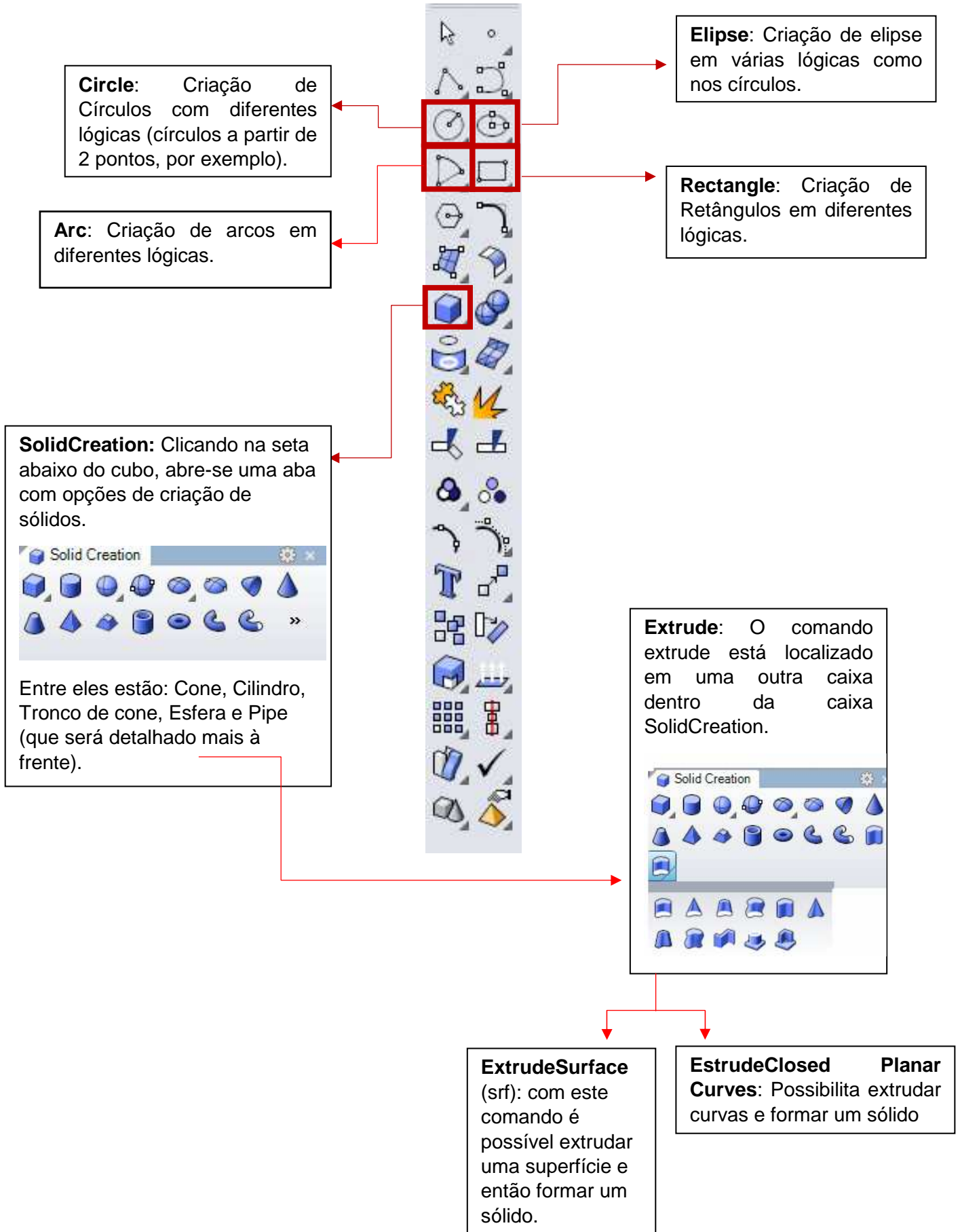
Para ligar ou desligar o **Osnap**: F9

OSNAP:

- END: ponto final da curva
- NEAR: qualquer ponto da curva
- POINT: um ponto
- MIDPOINT: meio da curva
- CENTER: centro de uma circunferência, arco, etc.
- INTERSECTION: interseção de duas curvas
- PERPENDICULAR: linha perpendicular
- TANGENT: encostará tangente à outra curva (habilitar controlpoints F10)
- QUADRANT: pega os quadrantes de um círculo
- KNOT: Desenha à partir dos pontos

Aula 01 de Rhinoceros: Volumes

1.7) Volumes e Sólidos Básicos.



1.8) Comandos modificadores:

Mirror: possibilita espelhar um objeto a partir de um eixo.

Twist: Este comando permite-nos torcer um objeto a partir de um eixo.

Bend: utilizado para “entortar” um objeto.

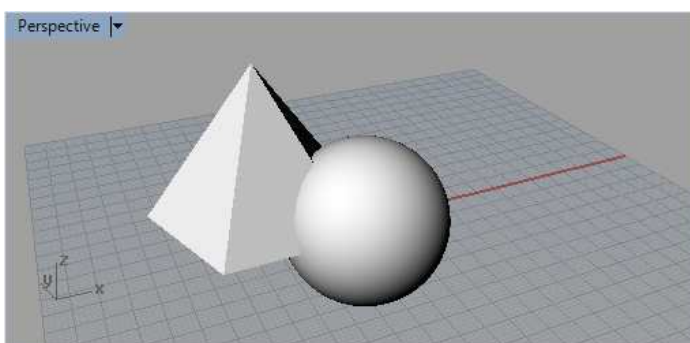
Taper: permite-nos afunilar uma parte de um sólido. (exemplo: turbina de avião)

Move: utilizado para deslocar um objeto.

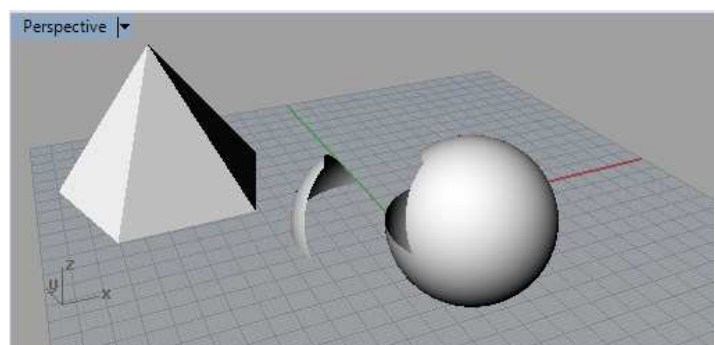
Rotate: possibilita rotacionar um elemento.

Scale: possibilita redimensionar um objeto em escala tridimensional (proporcionalmente), bidimensional (mantem travada uma direção) e unidimensional (deforma). Além desses, temos o Scale Non-Uniform, que deforma cada direção de uma vez.

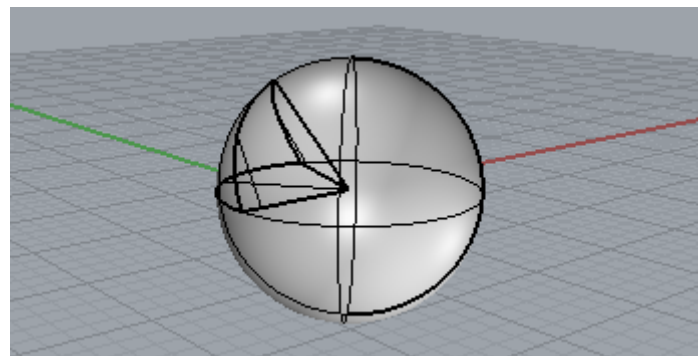
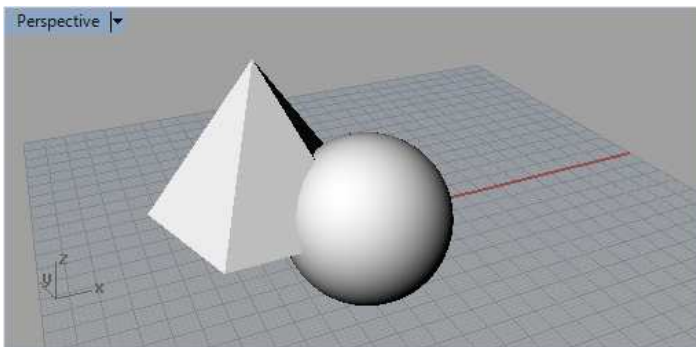
- **Split:** Corta duas peças que possuem uma interseção, assim como está ilustrado no processo abaixo: (Lembrando que este pode ser aplicado em superfícies ou volumes)



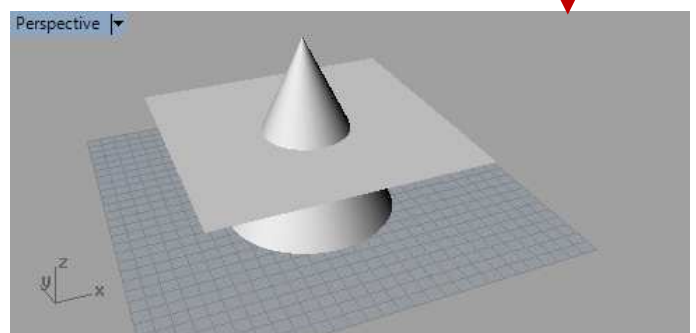
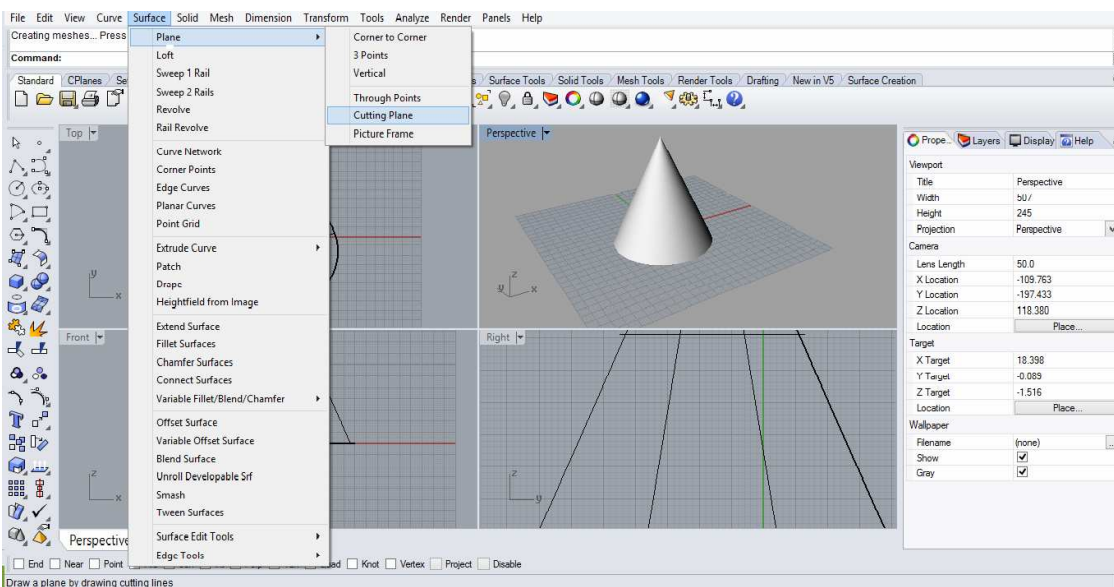
Após afastar os sólidos temos:



- **Trim:** Além de separar, o Trim apaga os objetos. Funciona da mesma maneira que no Autocad e também serve para superfícies e volumes.

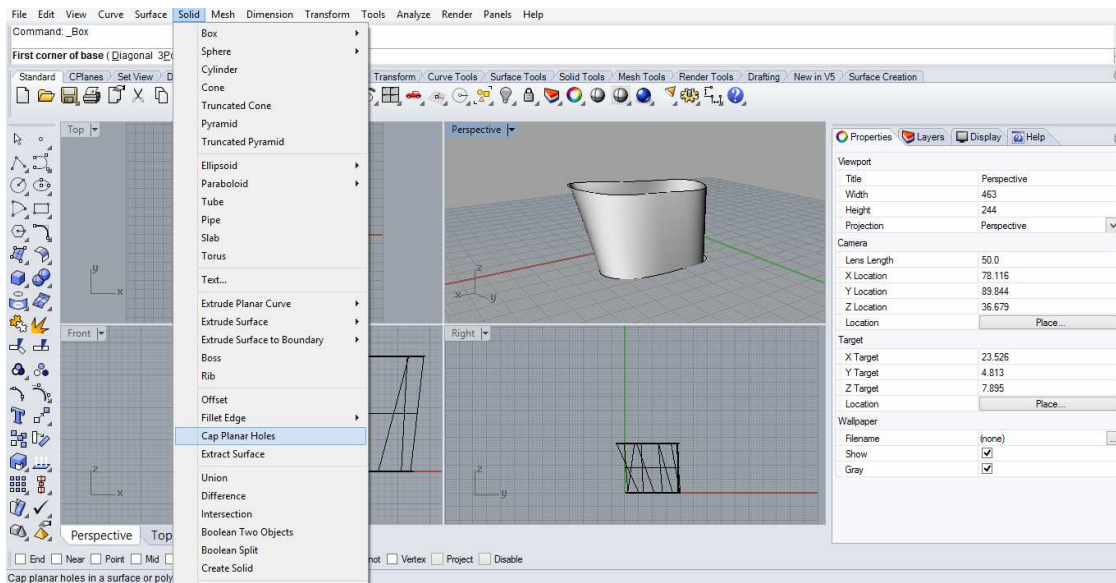


- **Cutting plane:** Cria um plano para corte de uma peça bidimensional ou tridimensional.



- Uma opção é utilizar um plano de corte (Cutting Plane) antes de dar os comandos Split ou Trim.

-Cap: Com esta ferramenta podemos “tampar” uma forma que possui extremidades abertas.



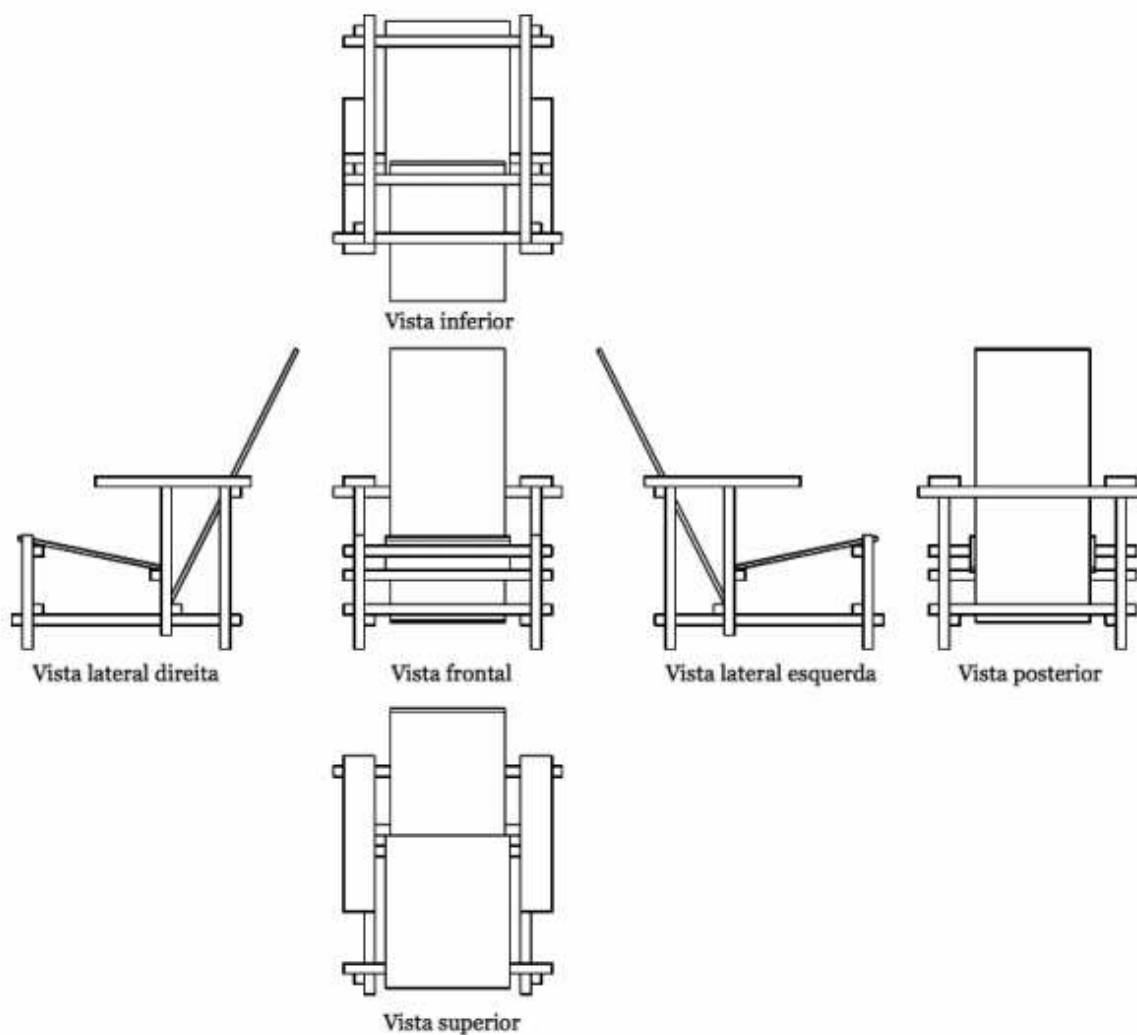
EXERCÍCIO EM SALA 01: Cadeira Rietveld



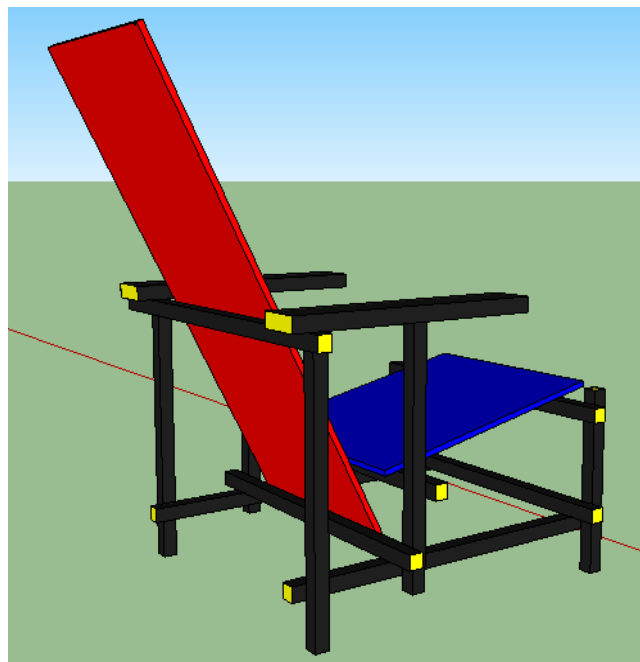
- Cadeira projetada em 1917 por Gerrit Rietveld. Também chamada de “Blue and Red Chair”, representa uma das primeiras manifestações do movimento De Stijl.

- Com o auxílio dos dados técnicos abaixo, modele no Rhinoceros a cadeira de Rietveld.

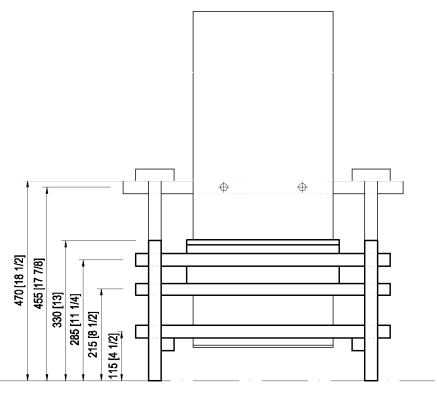
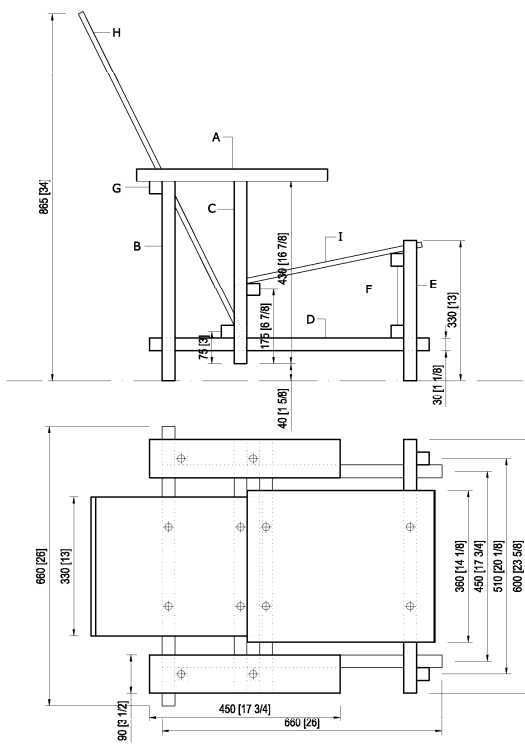
Disponível em: <http://pt.wikipedia.org/wiki/Cadeira_Vermelha_e_Azul>. Acesso em : 5 mar. 2015.



- 1 x Encosto (inclinado): 0.88m x 0.33m x 0.015m
1 x Assento (inclinado): 0.45m x 0.36m x 0.015
2 x Braço: 0.45m x 0.09m x 0.03m
2 x Pé frontal: 0.33m x 0.03m x 0.03m
2 x Pé posterior: 0.47m x 0.03m x 0.03m
2 x Pé lateral (não chega ao chão): 0.43m x 0.03m x 0.03m
4 x Apoio horizontal: 0.60m x 0.03m x 0.03m
1 x Apoio horizontal (fixado na parte superior ao encosto, na junção de braços e pés posteriores): 0.60m x 0.03m x 0.03m
2 x Travessas laterais: 0.66m x 0.03m x 0.03m



Comandos: Move, Rectangle, Rotate e Cap



ITEM	NO.	DIM. in mm	COLOR	DOWEL HOLES LOCATIONS
A	2	450x90x30	Black stain & cadmium yellow lemon	Center holes at 75mm and at 245mm from back edge, on center in width, and 2 holes, one 15mm from each side, 45 mm from back edge
B	2	470x30x30	-	1 hole at 15mm from the top on the back, and 1 hole at 80mm from the top on the inside, 1 right and 1 left
C	2	430x30x30	-	30mm from top: 1 hole at 255 mm on the front, 1 hole on the back and one hole at 305mm on the inside (2 right and 1 left)
D	2	660x30x30	-	1 right and 1 left, measuring from back, hole in the outside at 45mm, at 215mm and at 60mm on the inside (2 right and 1 left)
E	2	330x30x30	-	1 left and 1 right, holes at 45mm and at 215mm from the top on the back, 1 hole at 80mm from the top on the inside
F	4	600x30x30	-	A & B in each, 2 holes on front at 45mm from ends, and 2 more holes on the underside at 20mm from ends
G	1	660x30x30	-	Two holes at 45mm and 105mm from each end drilled through
H	1	880x330x12	Vermilion	To be screwed centred onto crossed rails with countersunk wood screws
I	1	450x360x12	Dark ultra marine	To be screwed centred onto crossed rails with countersunk wood screws

GERRIT RIETVELD RED AND BLUE CHAIR PLANS - SCALE : 1:10 @ A4

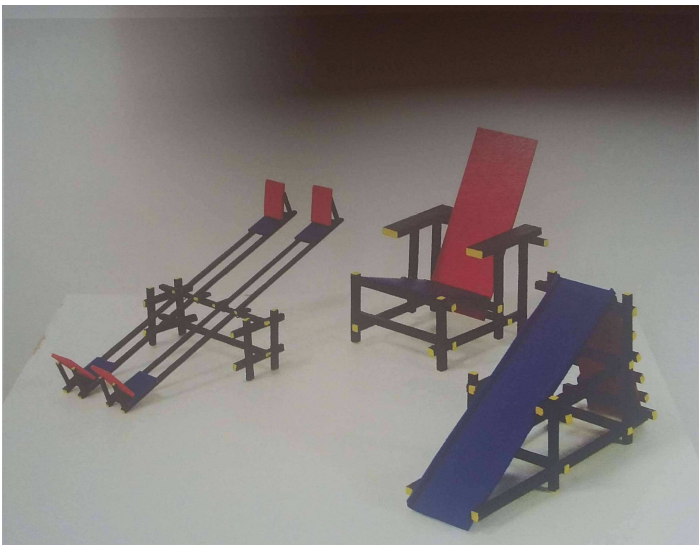
Cadeira Rietveld. Disponível em: <http://reager-github.io/cg-final-project/redandbluechair/images/rb_dimensions.png>. Acesso em 21 ago. 2016.

Para mais cadeiras do arquiteto, acesse: <http://www.rietveldoriginals.com/en/collection/>.

EXERCÍCIO EXTRACLASSE 01: Família de formas

A partir da família de formas presentes na Cadeira vermelha e azul, criar outras duas peças de um mobiliário.

Exemplos de peças de mobiliário geradas a partir da noção de família de formas.




Família de formas. Fonte: Perrone e Vargas (2014, p.42).



Família de formas. Fonte: Perrone e Vargas (2014, p.41).

Aula 02 de Rhinoceros: Curvas

Comandos relacionados à curvas



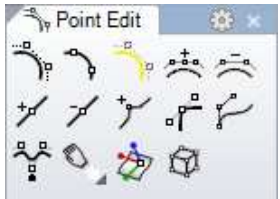
Polilyne: Para construção de linhas com ângulos usamos a notação @comprimento da linha< ângulo da linha. Por exemplo: @13<22. Pra a construção de linhas através de coordenadas usa-se a notação @medida em x, medida em y. Exemplo: @12,5

Curve: Desenha linhas curvas. Para terminar o desenha clica-se com o Botão Direito.

Explode: Separa um elemento do outro.

Edit Points On: (Atalho F10) habilita os pontos da curva e possibilita edita-la.

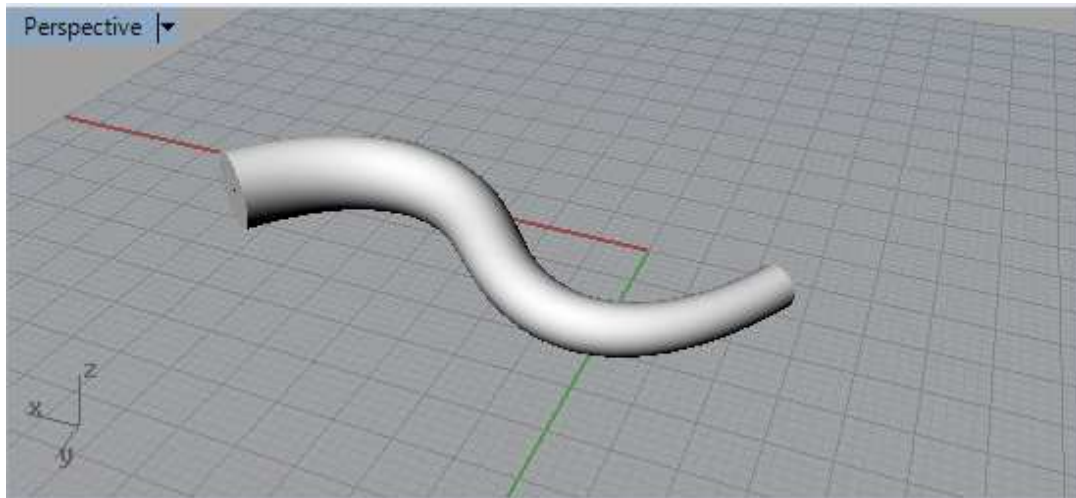
Points On/Points Off: É possível, clicando na seta abaixo do símbolo, abrir a caixa Point Edit.



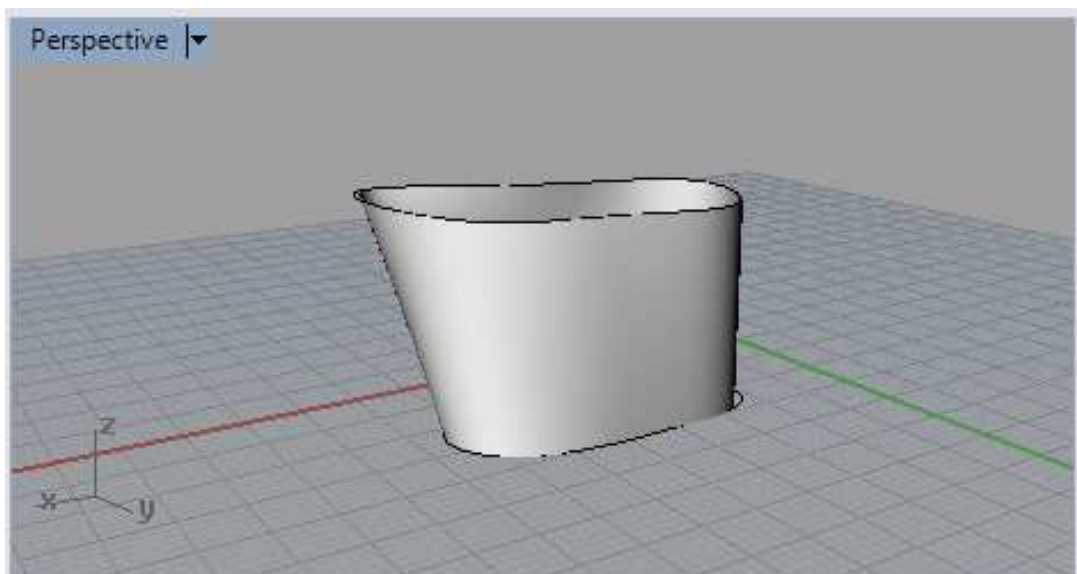
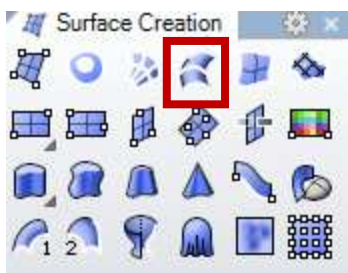
Nos símbolos assinalados é possível, respectivamente, aumentar ou diminuir o número de pontos em uma curva.

-Pipe: O comando Pipe localiza-se na caixa SolidCreation e possibilita a criação de “tubos” a partir de uma curva (que configura a trajetória deste tubo). Após isso, o comando exige

dois diâmetros: um da circunferência inicial e outro da final. O resultado é uma forma como a demonstrada abaixo:

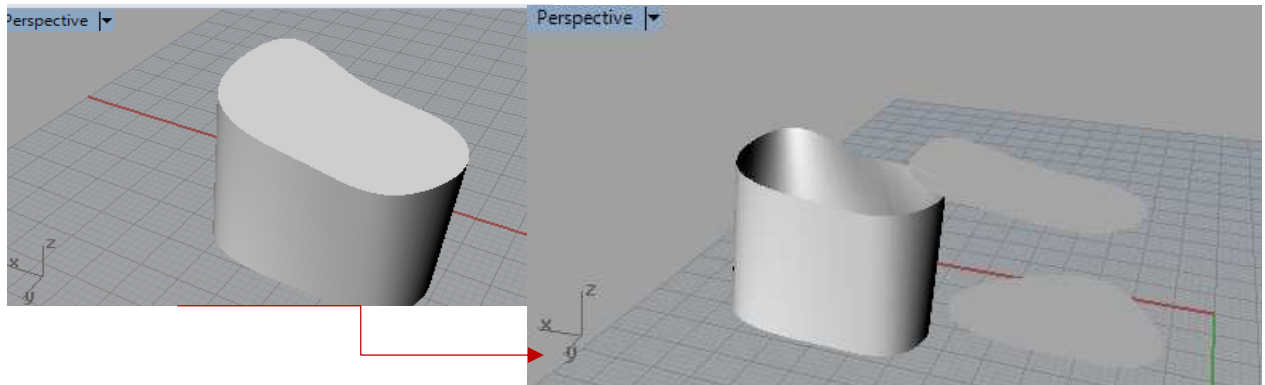


- **Loft:** O comando Loft situa-se na caixa SurfaceCreation e constrói uma superfície a partir de duas curvas irregulares. O resultado é uma forma como a ilustrada a seguir:



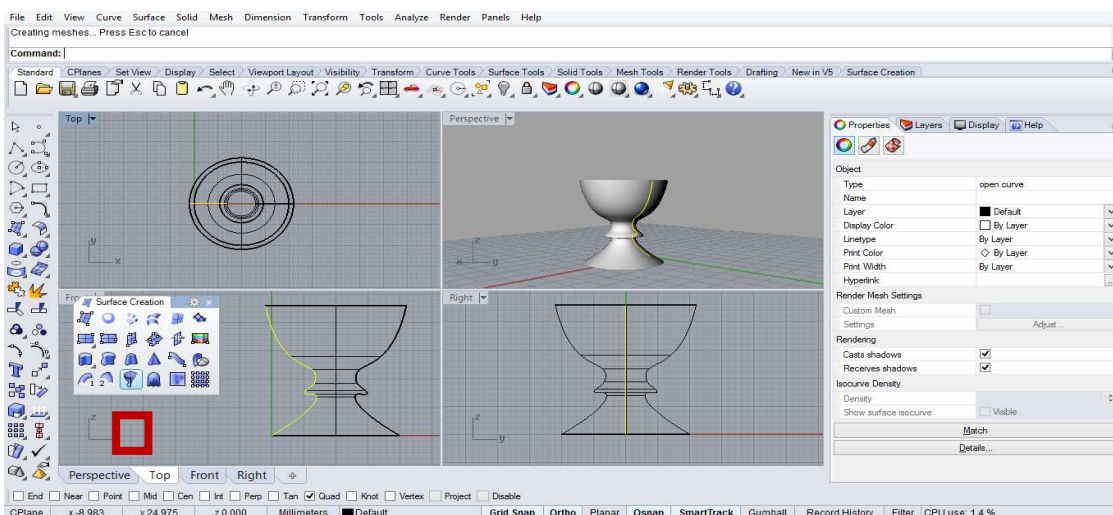


-Explode: O comando explode tem atalho na aba lateral já exemplificada acima. Com este comando podemos separar os elementos de uma peça, como no exemplo abaixo:



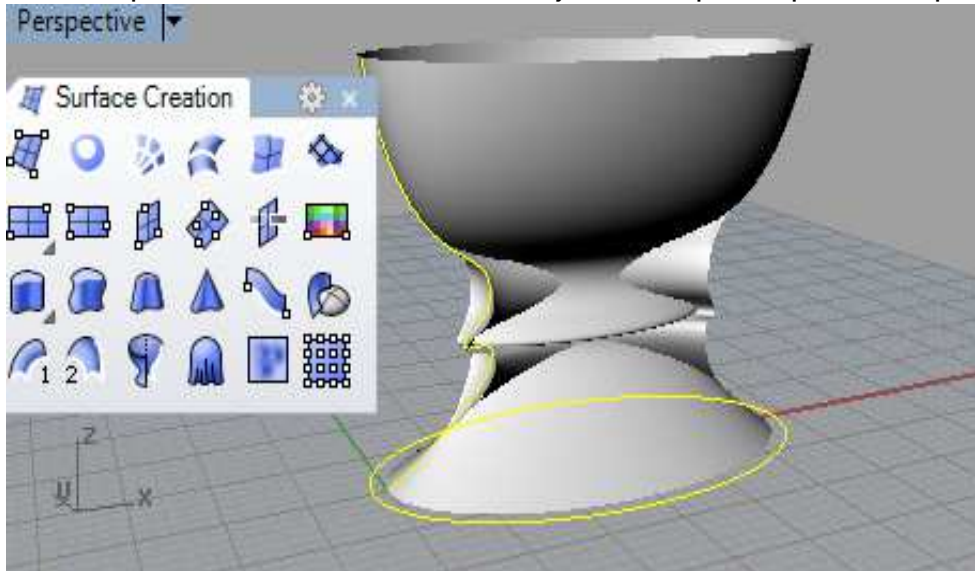
- Join: Possui lógica contrária ao explode, de modo que este une diferentes partes.

-Revolve: Para criação de sólidos de revolução, primeiramente faça uma curva, depois clique no comando em questão, indicado. Em seguida, crie o eixo de revolução, e rotacione para finalizar a forma, conforme exemplo abaixo.

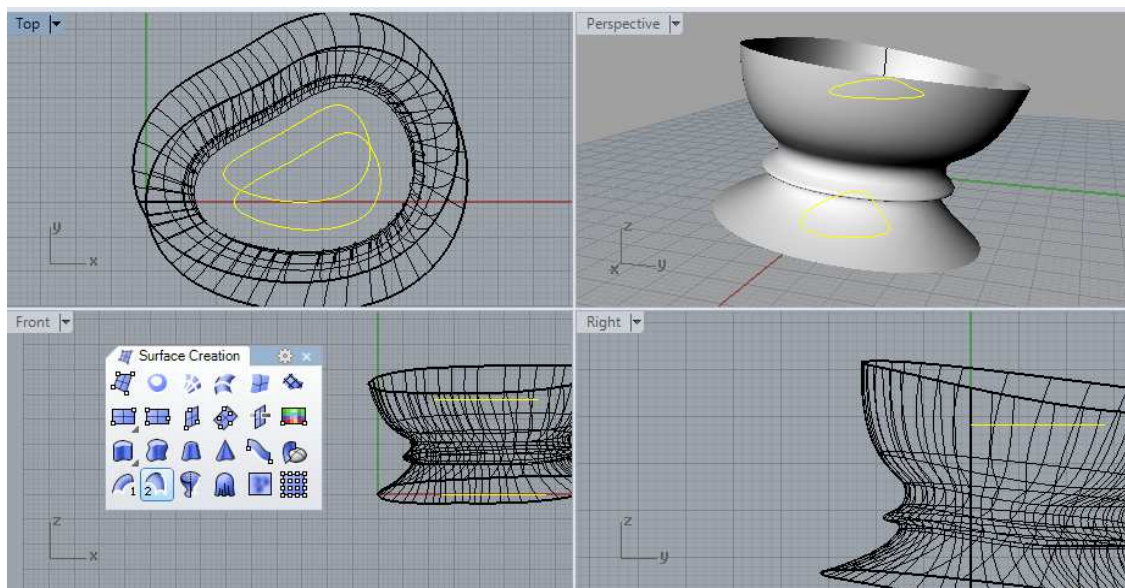


- Sweep 1 rail: Assim como o revolve, este comando utiliza um perfil para compor uma forma, mas podemos definir a trajetória do mesmo, criando diferentes objetos. Com o

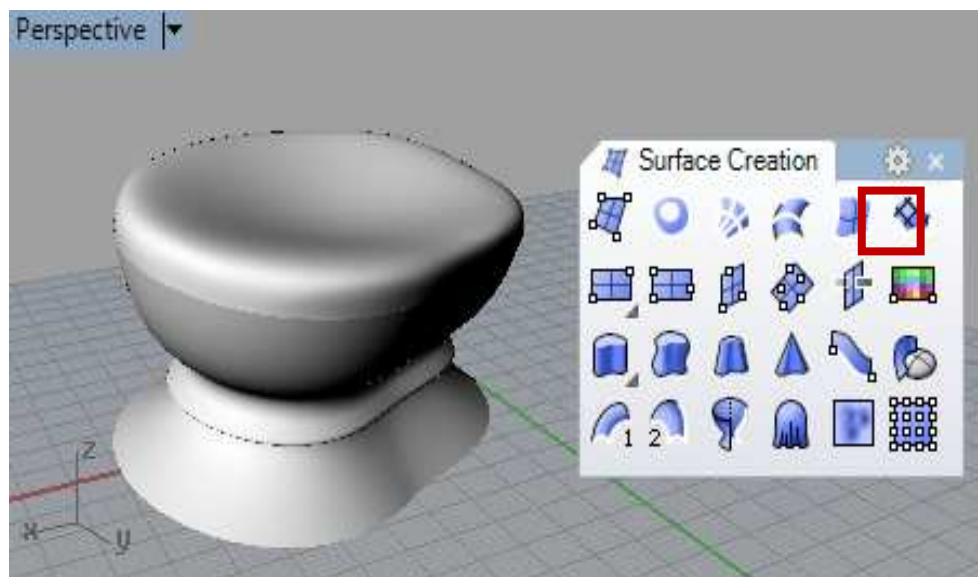
mesmo perfil acima e com uma trajetória elíptica, por exemplo, criou-se esta forma:



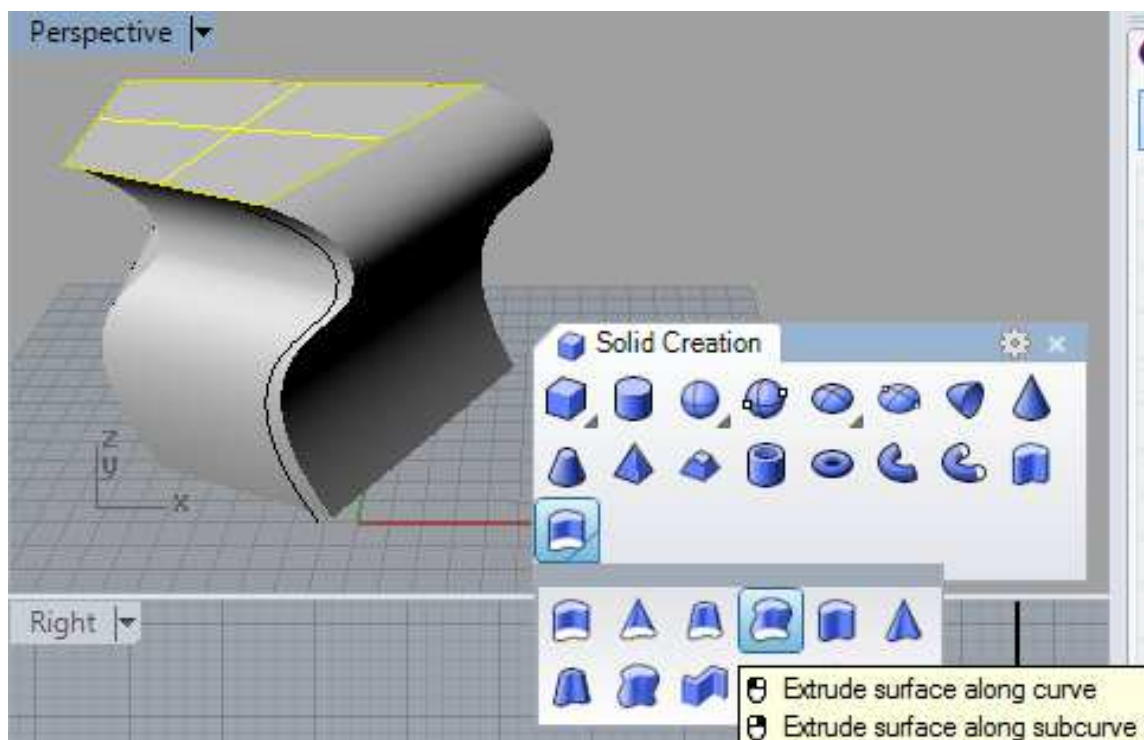
-Sweep 2 rails: Podemos elaborar objetos ainda mais sofisticados, utilizando dois caminhos para um perfil dado. A lógica é a mesma do comando anterior.



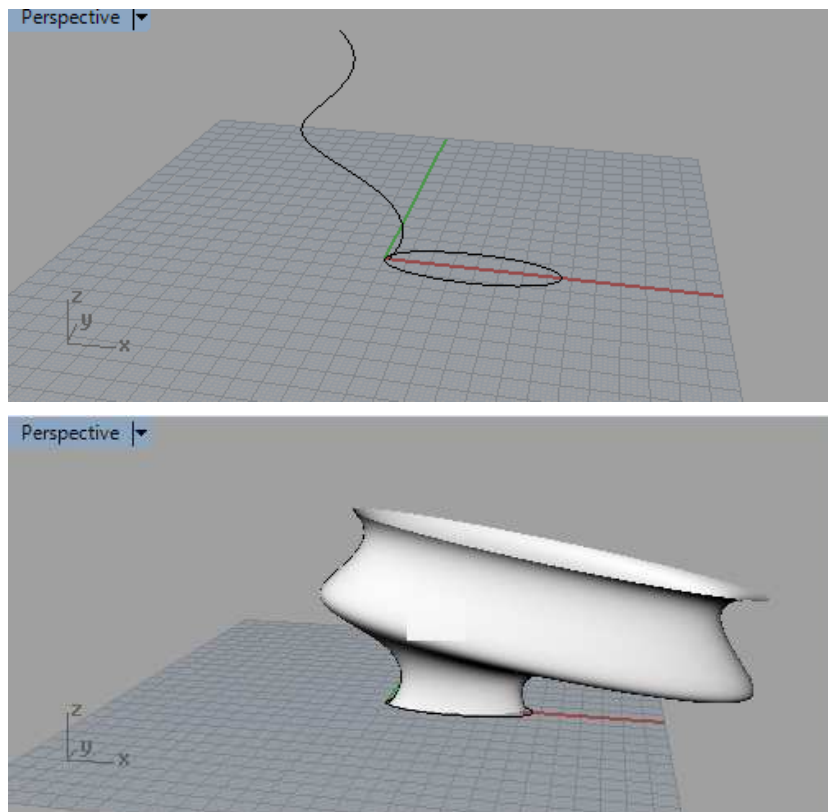
- Patch: Pode ser usado para fechar sólidos que não são planos. Com o exemplo anterior, obteve-se o seguinte resultado:



- **Extrude surface along curve:** Para extrudar uma forma ao longo de uma curva, basta usar este comando. No exemplo abaixo, o plano selecionado (em amarelo) foi extrudado ao longo de uma curva.

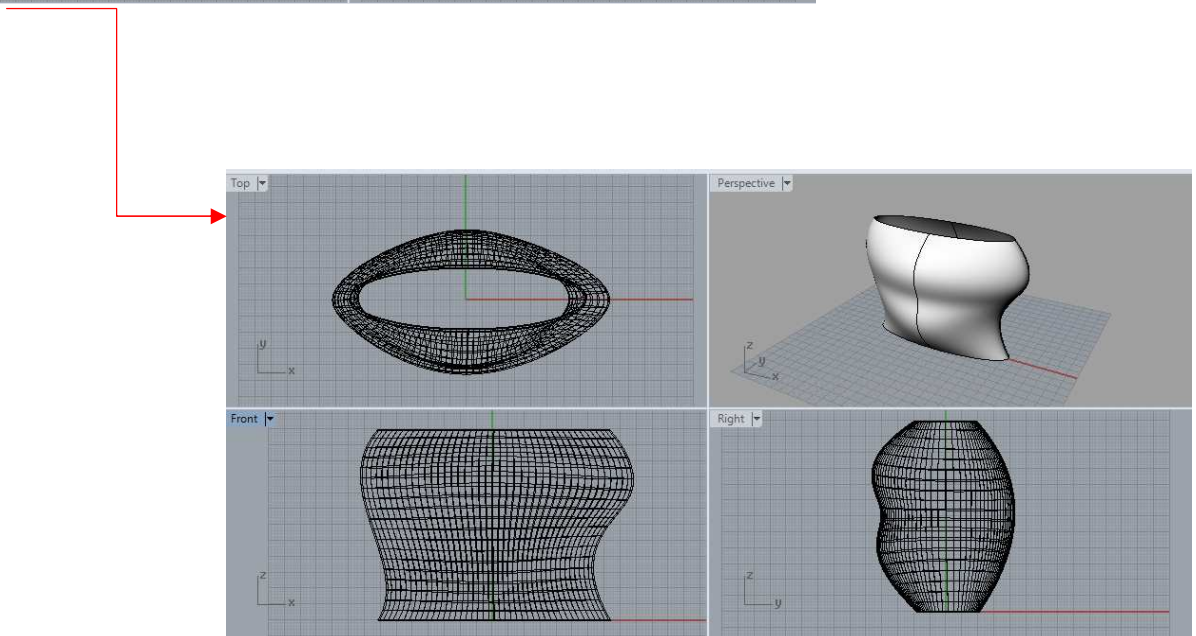
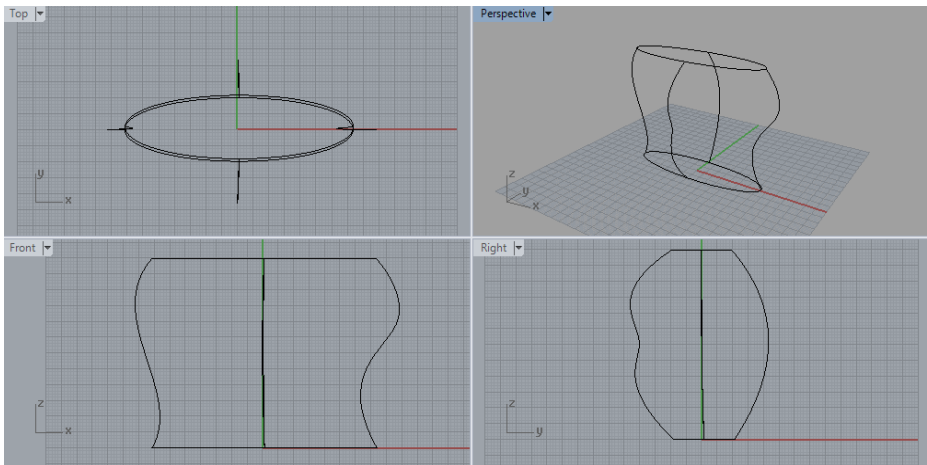


- **Rail Revolve:** Este comando necessita de um perfil e uma trajetória, mas diferentemente do Sweep 1 Rail, é possível fazer um eixo inclinado ao longo do qual se forma o sólido.



- **Curve Network:** O comando Curve Network permite fechar um sólido a partir de perfis irregulares, como mostra as figuras abaixo. Ambas os perfis devem encostar em duas

curvas que vão delimitar sua trajetória. No caso exemplificado, esta trajetória é uma elipse. O atalho para este comando é “NetworfSrf”.



EXERCÍCIO EM SALA 02: Igreja São Francisco de Assis

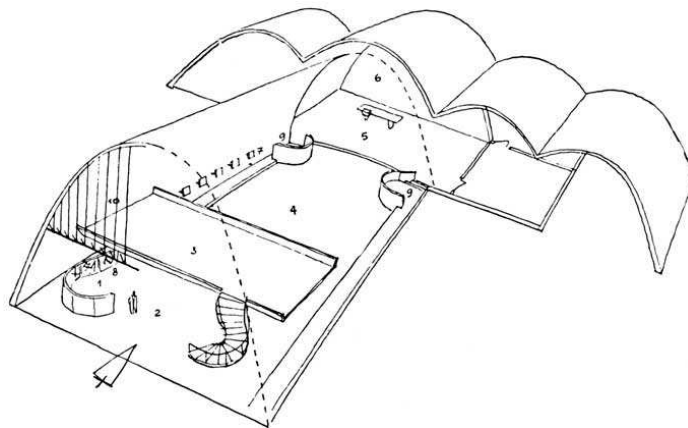


- Igreja construída na década de 40, projeto de Oscar Niemeyer. Também chamada de “Igreja da Pampulha”, é famosa por suas formas curvas e painéis de Cândido Portinari e Paulo Werneck.

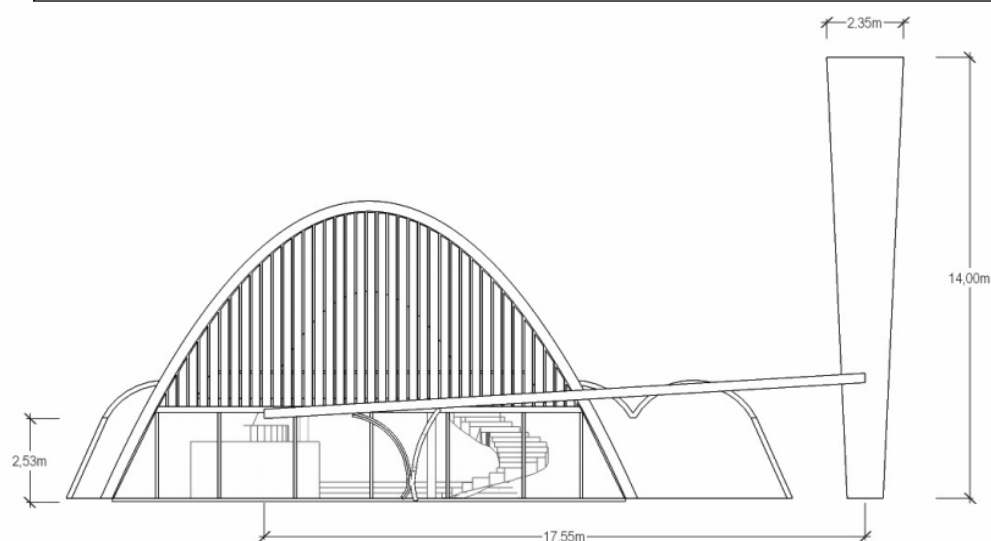
- Com o auxílio dos dados abaixo, modele no Rhinoceros esta famosa igreja de Oscar Niemeyer.

Fonte: <http://casandoembh.com.br/casamento-religioso-igreja-sao-francisco-de-assis>

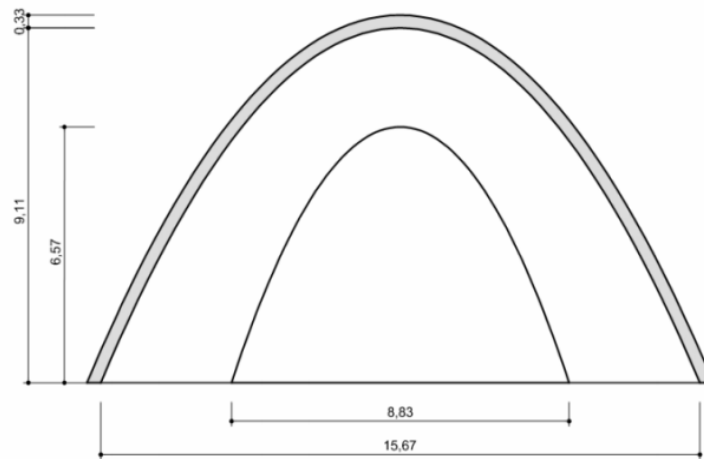
Acesso em Abril de 2015



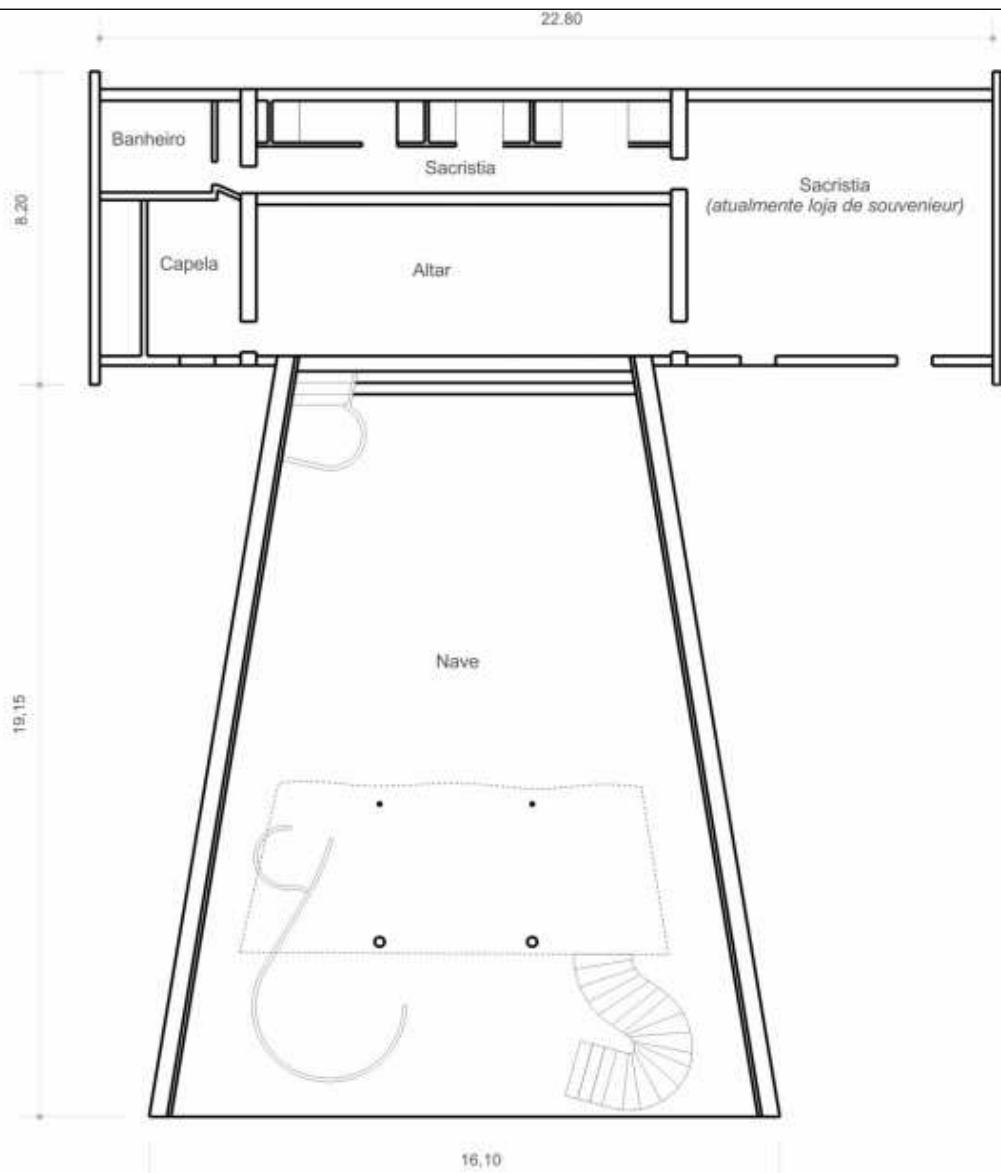
Fonte: <http://granadablogs.com/arquiculturaysociedad/2012/12/>-Acesso em Março de 2015



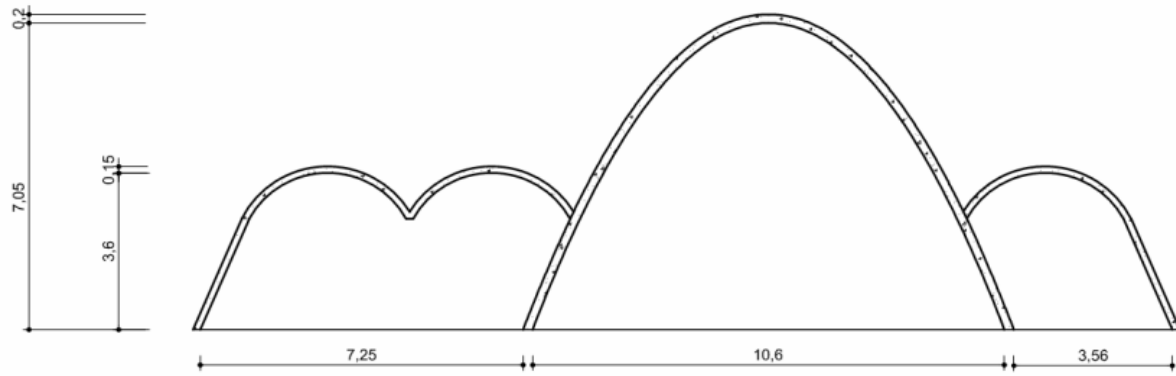
Fonte: PEREIRA, N. C. (2012). Concepção arquitetônica e estrutural de duas obras de Oscar Niemeyer: Igreja da Pampulha e Pavilhão da Gameleira. Dissertação de Mestrado em Estruturas e Construção Civil, Publicação E.DM012/12 Departamento de Engenharia Civil e Ambiental, Universidade de Brasília, Brasília, DF, 75p.



Fonte: PEREIRA, N. C. (2012). Concepção arquitetônica e estrutural de duas obras de Oscar Niemeyer: Igreja da Pampulha e Pavilhão da Gameleira. Dissertação de Mestrado em Estruturas e Construção Civil, Publicação E.DM012/12 Departamento de Engenharia Civil e Ambiental, Universidade de Brasília, Brasília, DF, 75p.



Fonte: PEREIRA, N. C. (2012). Concepção arquitetônica e estrutural de duas obras de Oscar Niemeyer: Igreja da Pampulha e Pavilhão da Gameleira. Dissertação de Mestrado em Estruturas e Construção Civil, Publicação E.DM012/12 Departamento de Engenharia Civil e Ambiental, Universidade de Brasília, Brasília, DF, 75p.



Fonte: PEREIRA, N. C. (2012). Concepção arquitetônica e estrutural de duas obras de Oscar Niemeyer: Igreja da Pampulha e Pavilhão da Gameleira. Dissertação de Mestrado em Estruturas e Construção Civil, Publicação E.DM012/12 Departamento de Engenharia Civil e Ambiental, Universidade de Brasília, Brasília, DF, 75p.



Fonte: <http://casandoembh.com.br/casamento-religioso-igreja-sao-francisco-de-assis> - Acesso em Abril de 2015



Fonte: <http://casandoembh.com.br/casamento-religioso-igreja-sao-francisco-de-assis> - Acesso em Abril de 2015

Comandos: Loft
Extrude
Surface Creation
Cap

Aula 02 de Rhinoceros: Sólidos complexos e extração de linhas

1.10) **Curve from Object**: Nesta barra temos os comandos:

DuplicateBorder

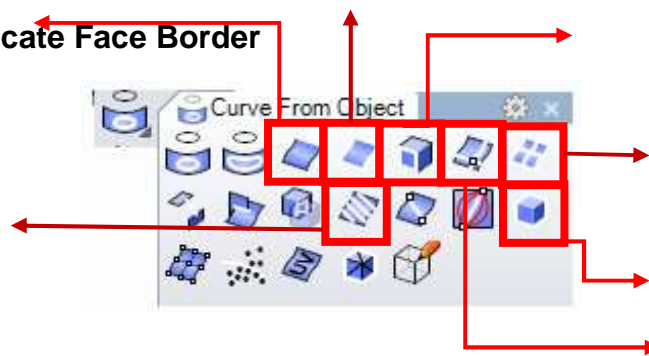
DuplicateEdges **Duplicate Face Border**

ExtractWireframe

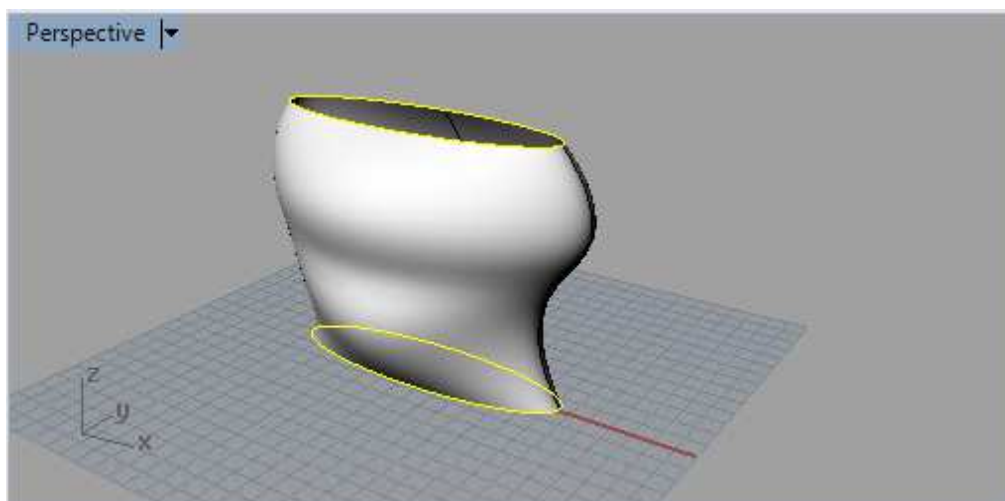
Contour

Silhouete

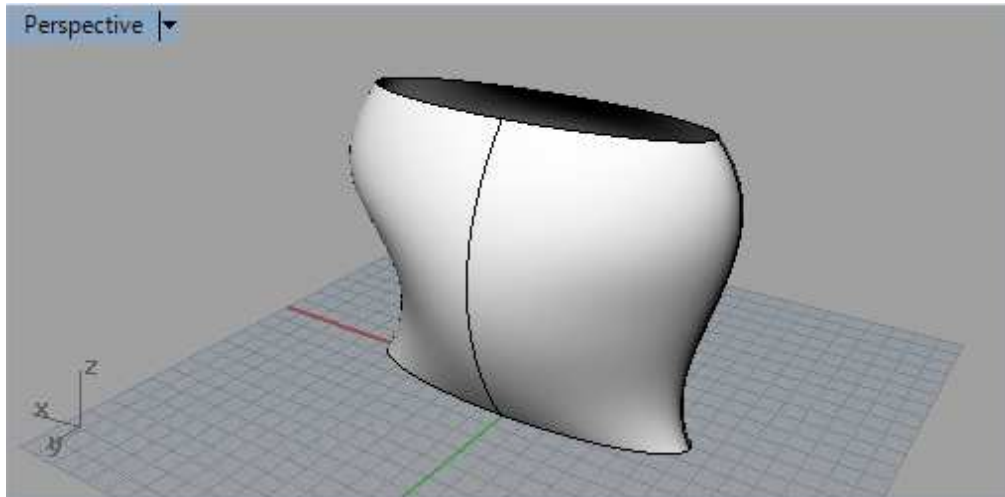
ExtractIsocurve



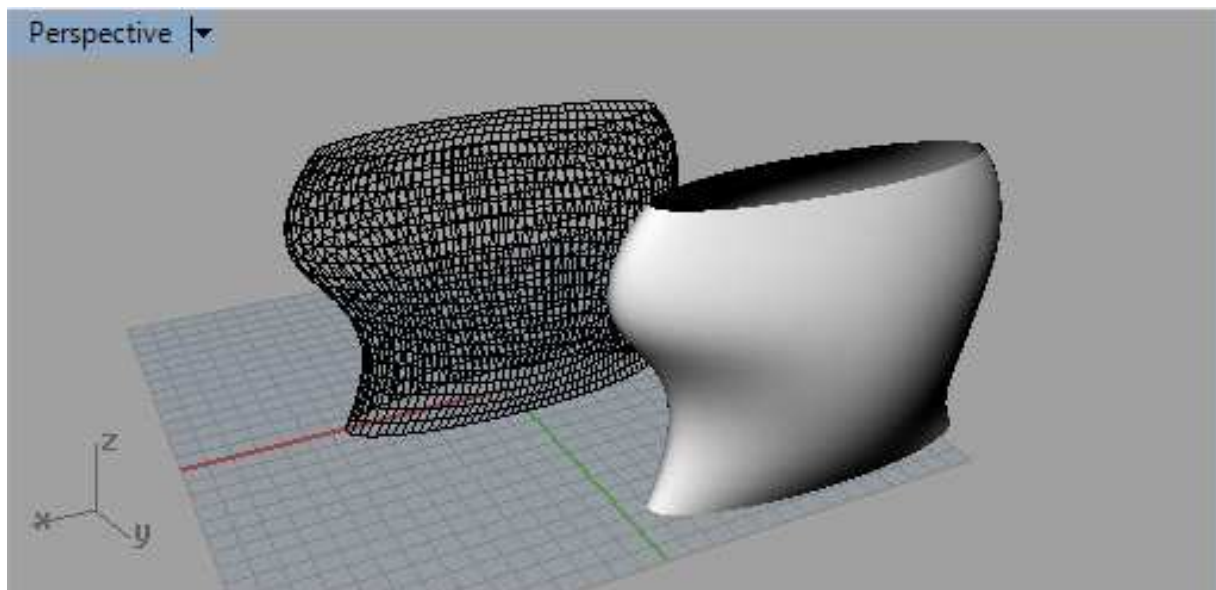
- **DuplicateBorder**: Eventualmente, se após fazer um sólido você apagou suas bordadas, com este comando é possível encontra-las novamente, assim como o exemplo abaixo.



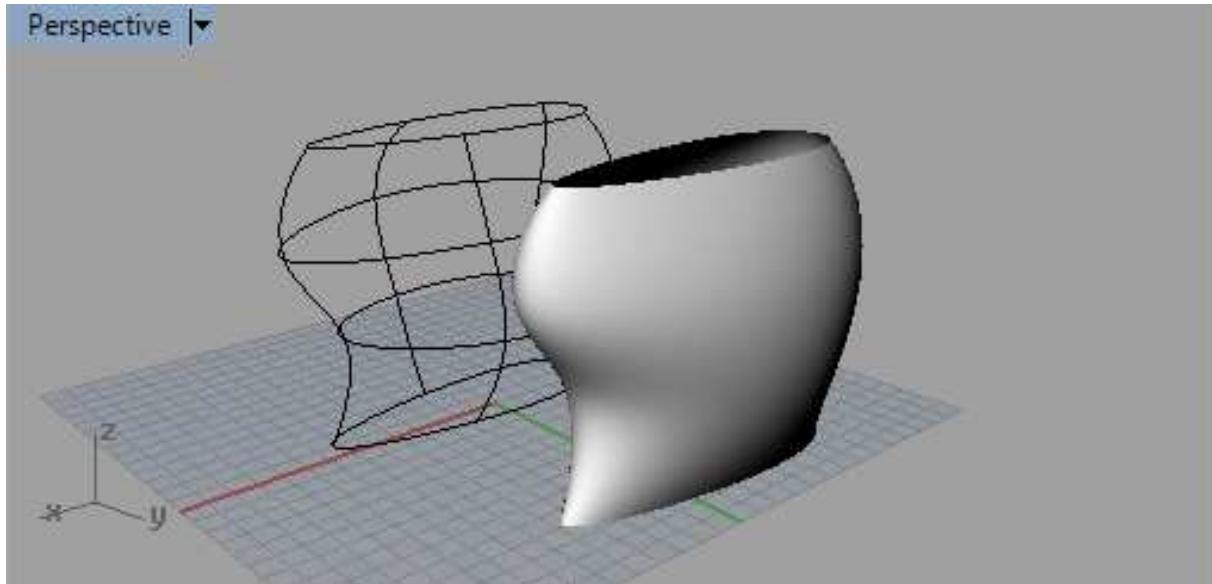
- **DuplicateEdges:** Funciona na mesma lógica do comando anterior, mas neste caso o propósito é reencontrar as bordas.



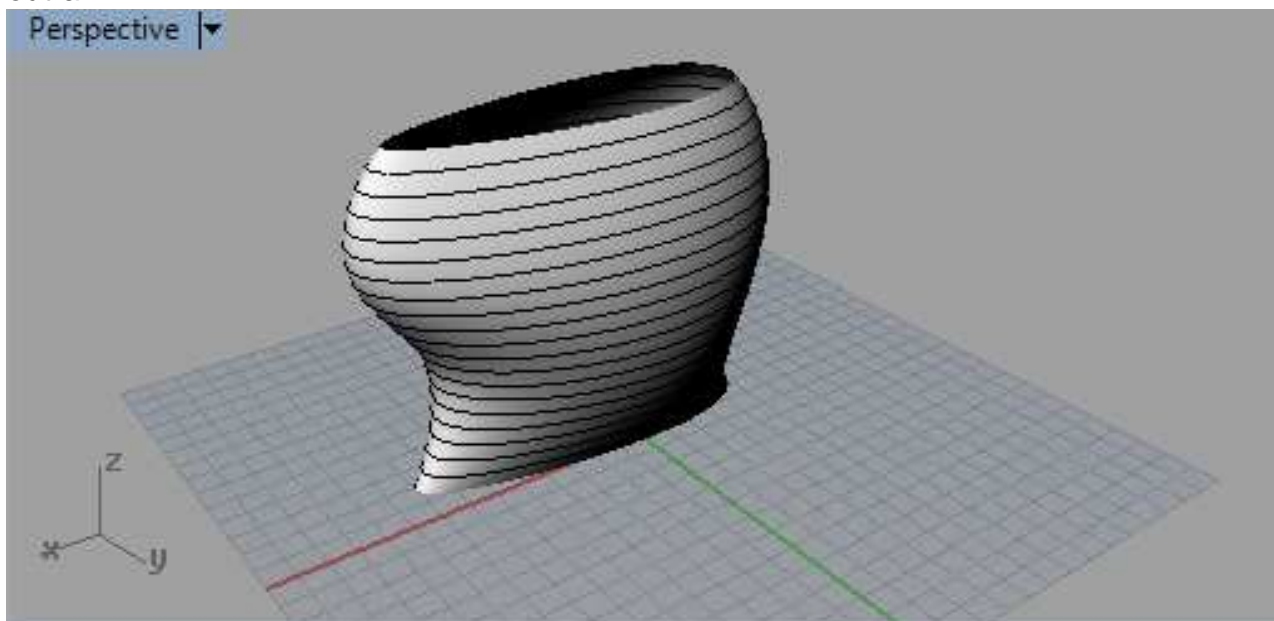
- **ExtractWireframe:** Mostra as linhas de formação de um sólido, a partir deste pronto.



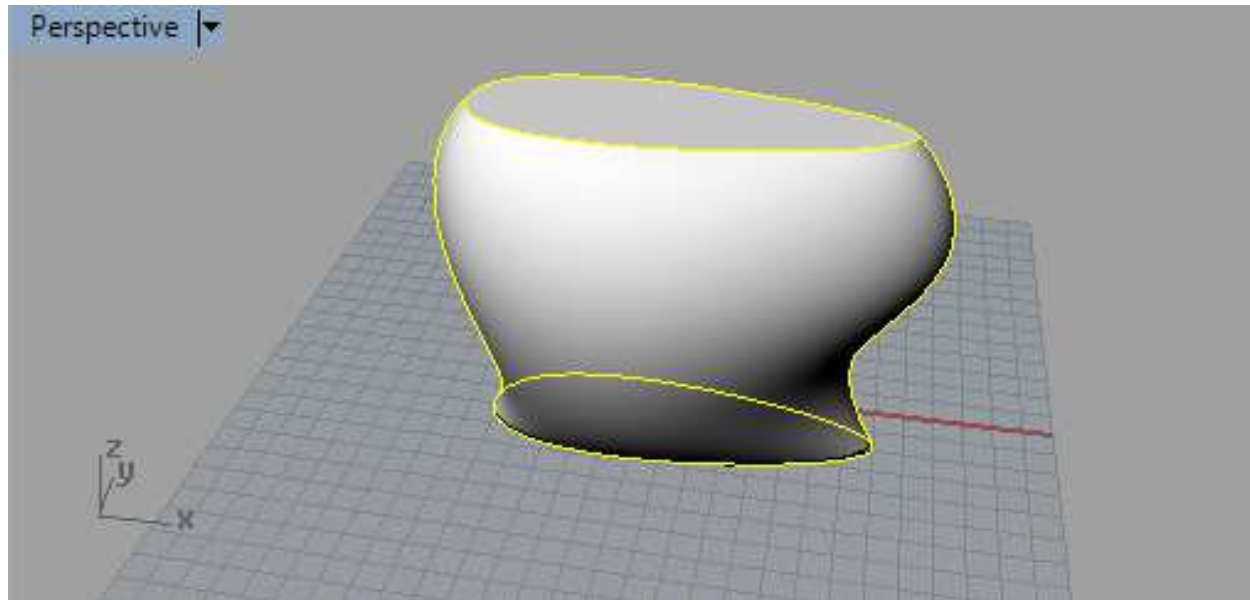
É possível modificar o número de linhas que compõe esse wireframe indo em Edit ->Rebuild. Então poderemos aumentar ou diminuir sua complexidade, como o exemplo abaixo:



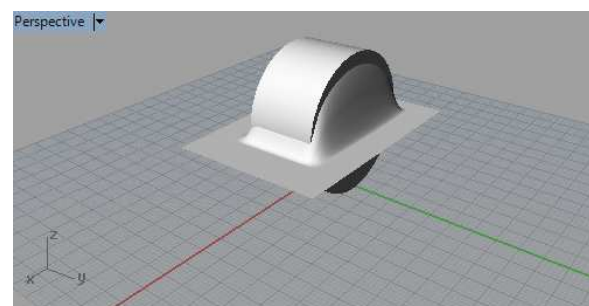
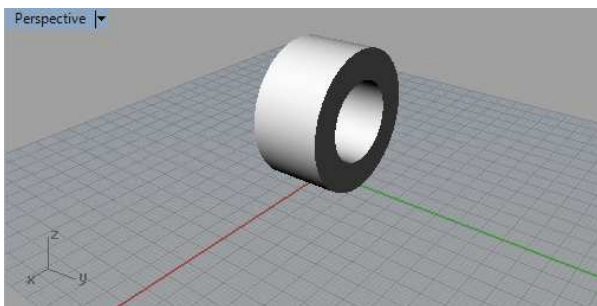
-Contour: A partir do contour é possível fatiar uma peça através de uma eixo escolhido e também delimitar a distância que haverá de uma linha à outra.



- **Silhouete:** Extrai a silhueta de um sólido



- **Drape:** Cobre uma área delimitada da mesma maneira que um tecido.



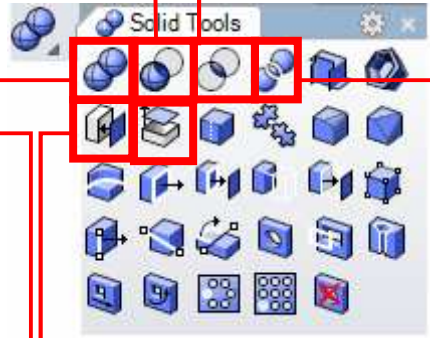
- **Extractisocurve:** Semelhante ao Contour, porém escolhe-se manualmente a posição da linha de contorno.

1.11) Solid Tools:

Booleandifference:
"Subtrai" um sólido de outro

BooleanIntersection:
Extrai a interseção de dois sólidos

Boolean Union:
Une dois sólidos

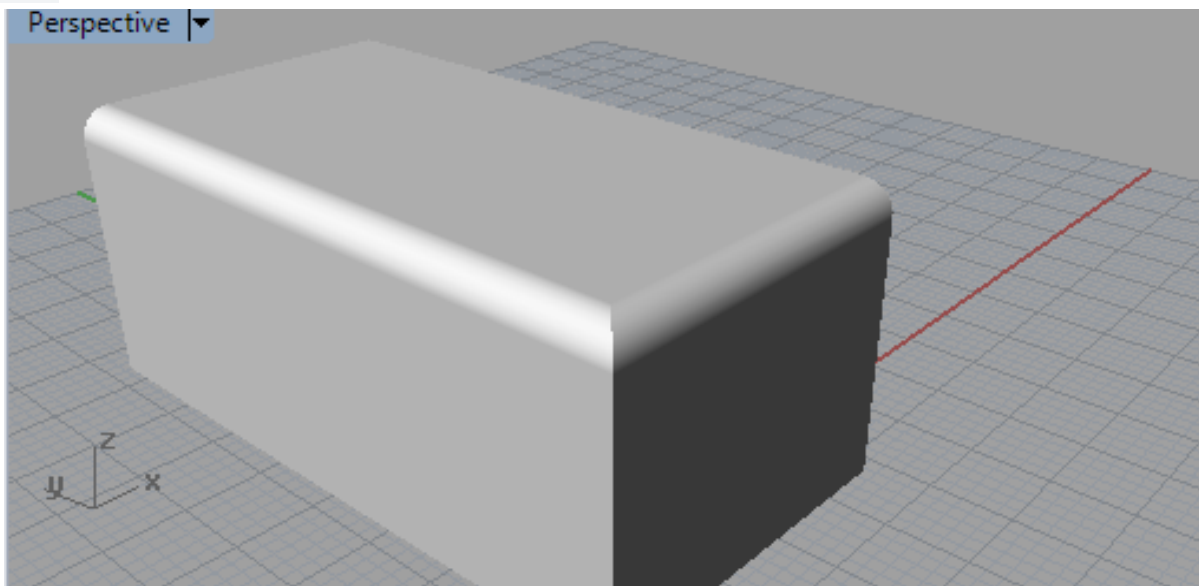



Boolean Split:
Separa a interseção dos sólidos

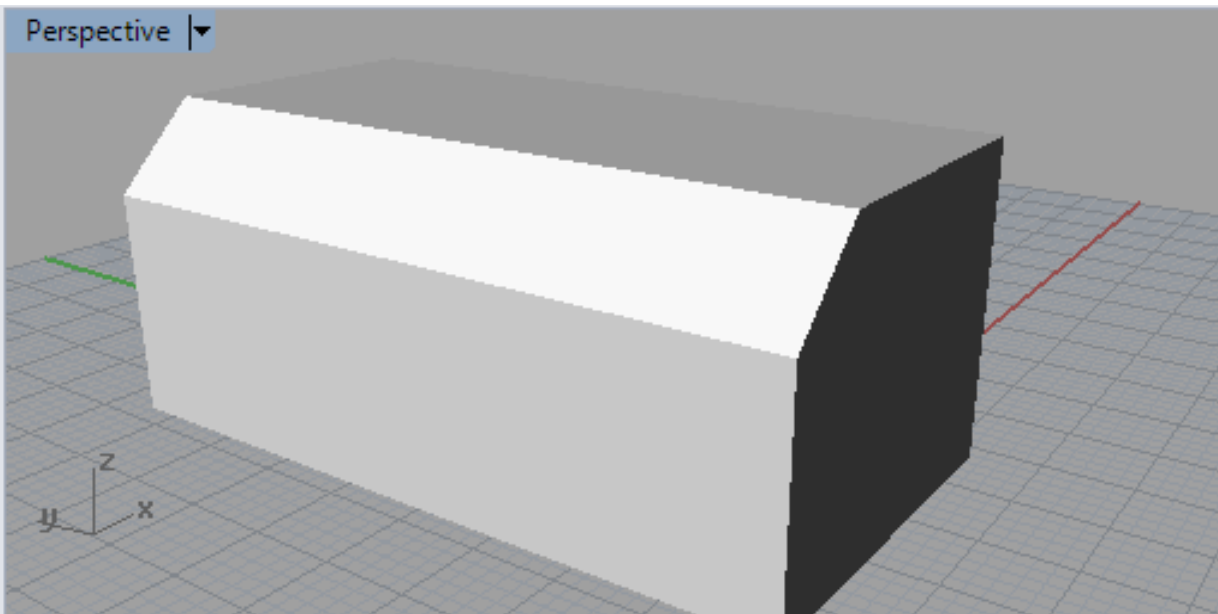
Cap Planar Holes: fecha (tampa) sólidos.

ExtractSurface:
Extrai a superfície do sólido

 **ableRadiusFillet:** Arredonda arestas desejadas



 **able Radius Chamfer:** Dá o mesmo efeito, mas de forma plana.



EXERCÍCIO EM SALA 03: Catedral de Brasília

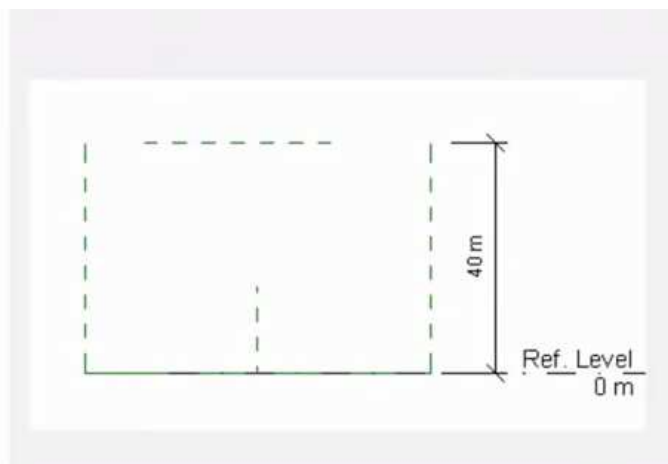
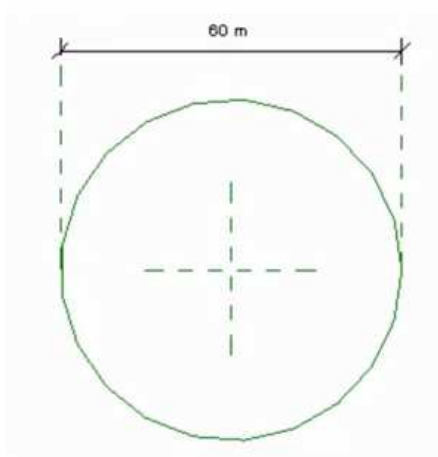
Parte A: Modelagem da Catedral



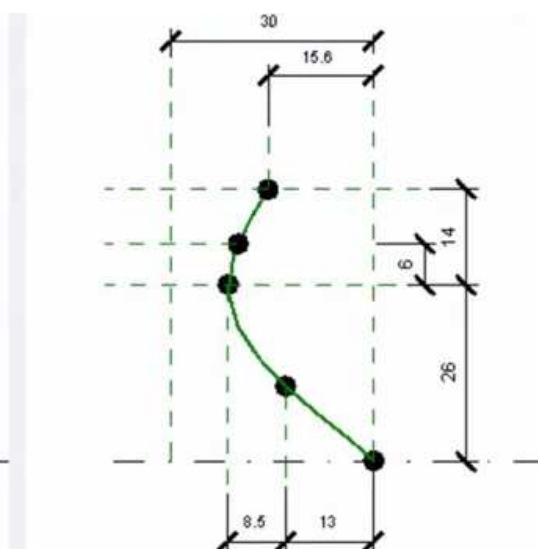
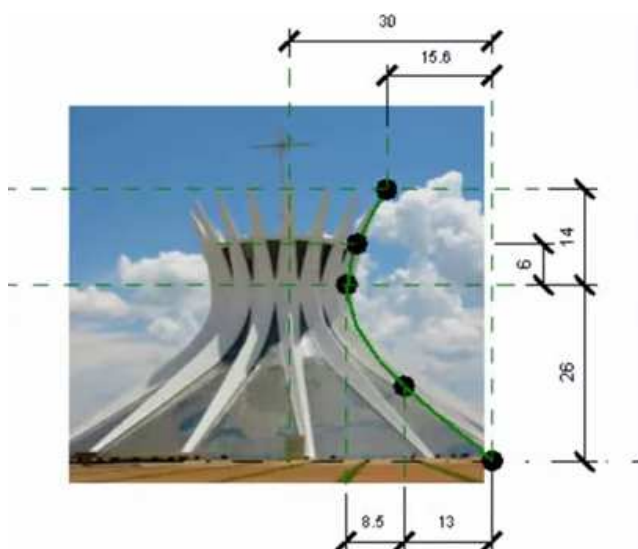
- Igreja projetada por Oscar Niemeyer com cálculo estrutural de Joaquim Cardoso com inauguração em 31 de Maio de 1970 em Brasília, próxima à esplanada dos ministérios.

- Com o auxílio dos dados abaixo, modele no Rhinoceros a Catedral Metropolitana de Brasília.

Fonte: http://pt.wikipedia.org/wiki/Catedral_Metropolitana_de_Bras%C3%ADlia - Acesso em Abril de 2015



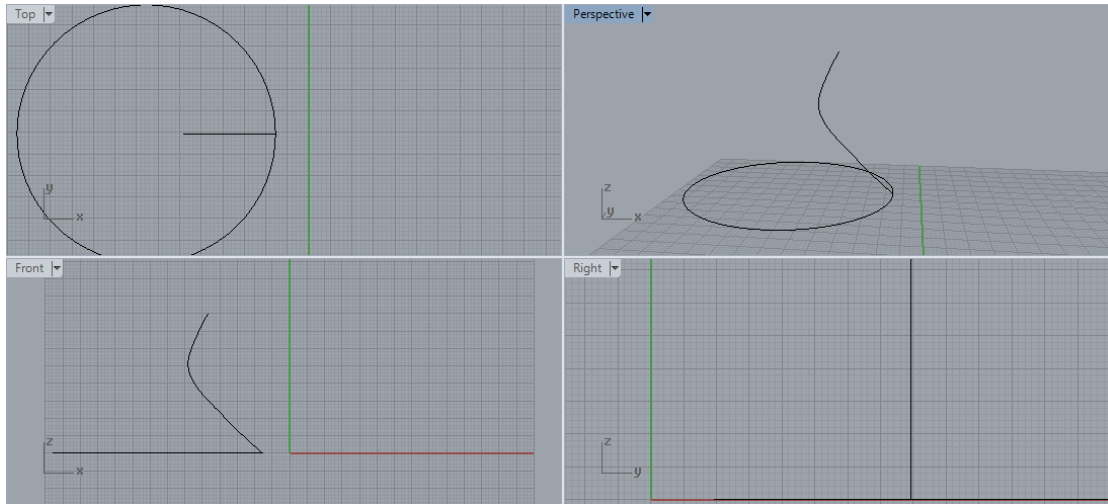
Fonte: <https://www.youtube.com/watch?v=-uU7uPMJy9M> – Acesso em Março de 2015



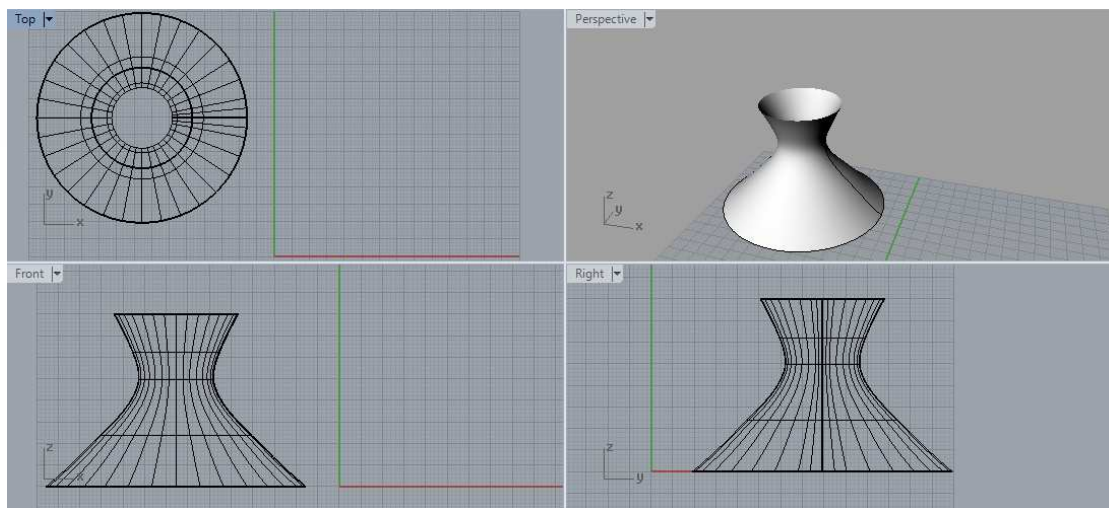
- Com o auxílio do Fonte: <https://www.youtube.com/watch?v=-uU7uPMJy9M> – Acesso em Março de 2015

(IMPORTANTE: Duplicar a curva do arquivo antes de tudo)

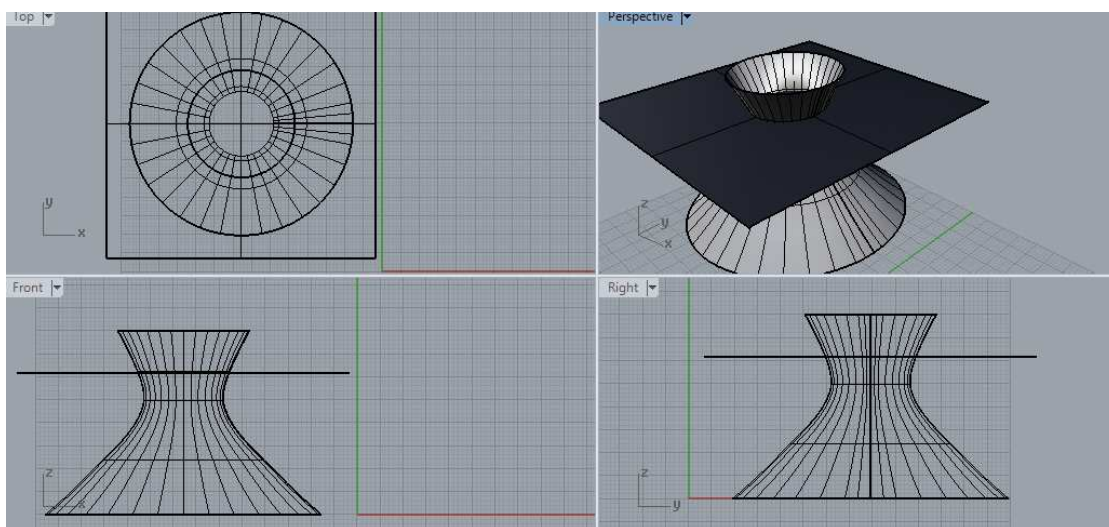
1



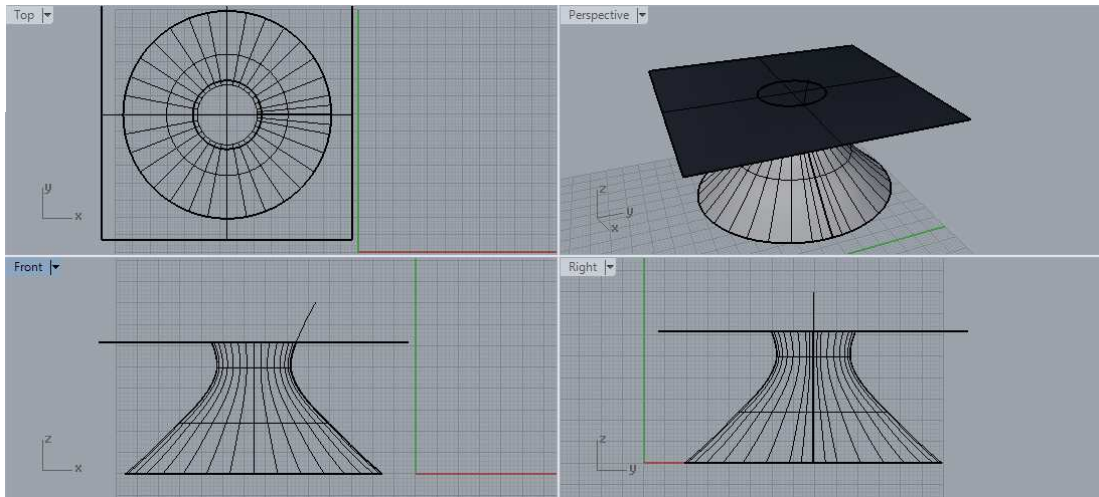
2



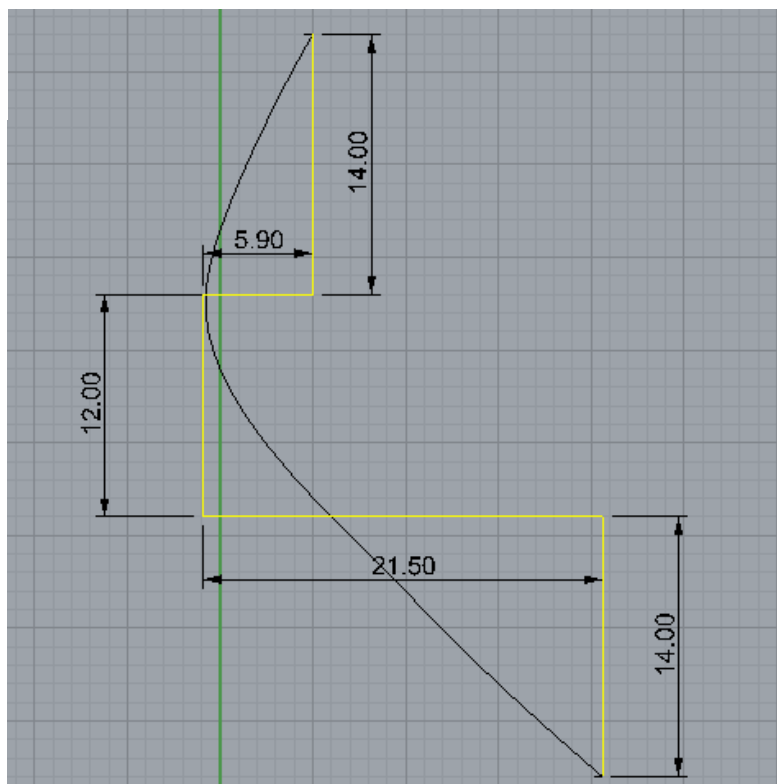
3



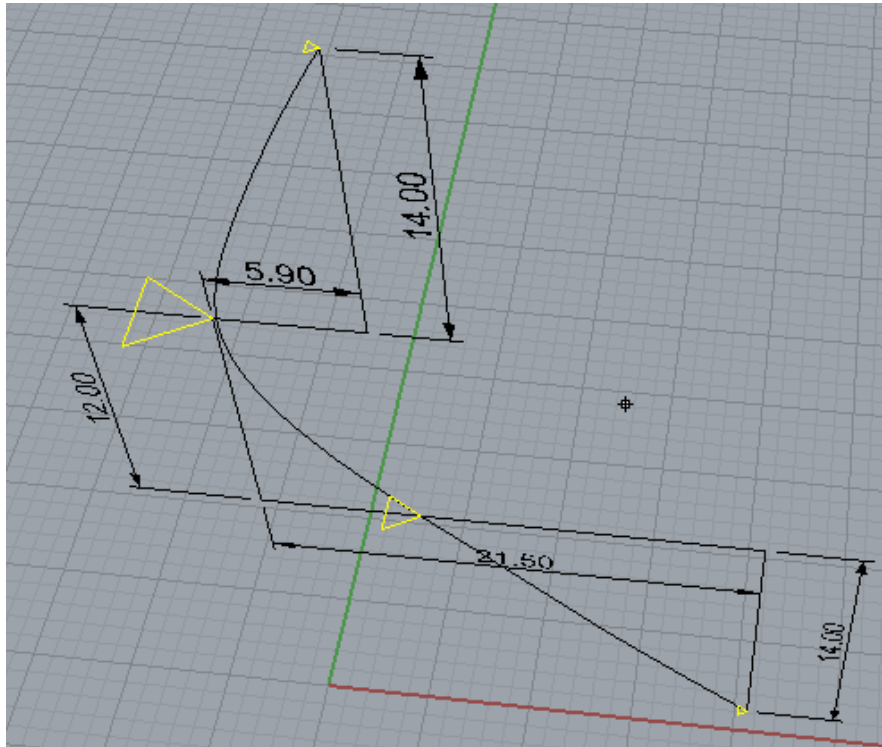
4



5



6

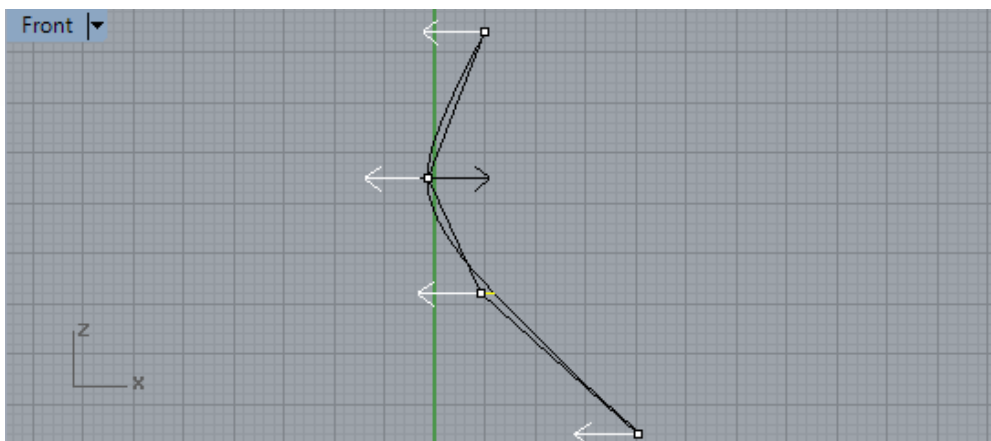


2 Triângulos com valor vertical 0.3

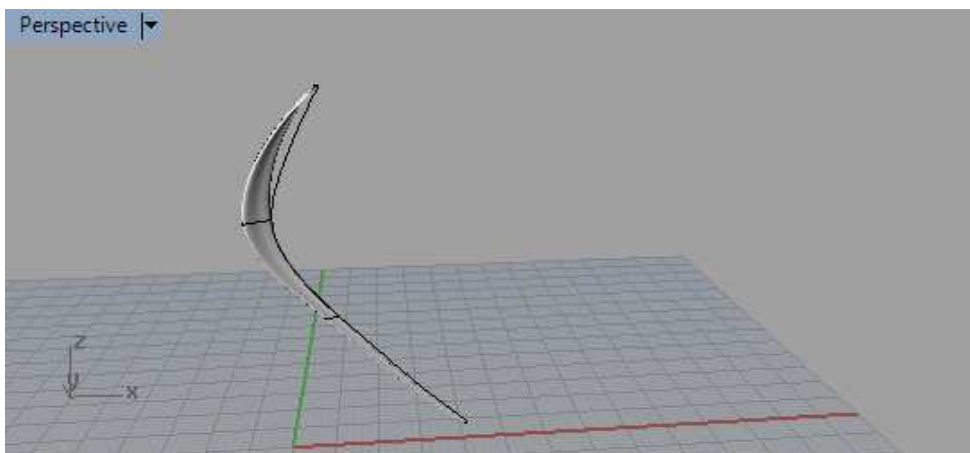
1 Triângulo com valor vertical 1

1 Triângulo com valor Vertical 2

7



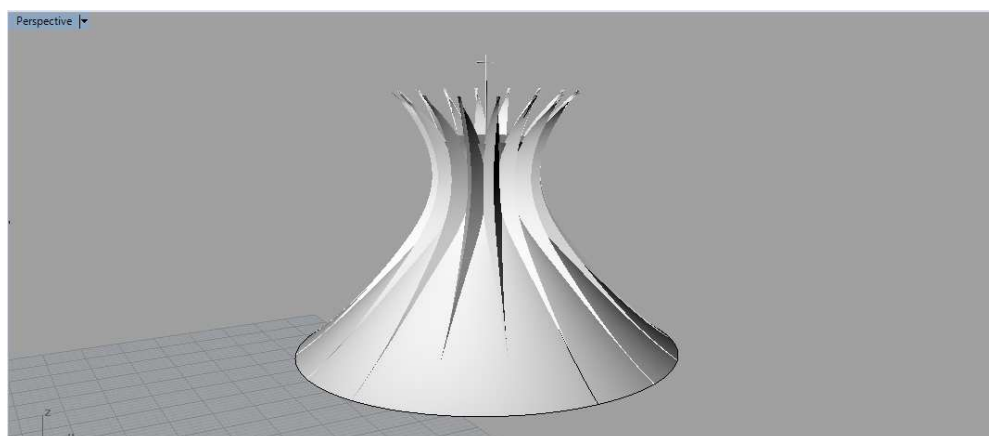
8



9



10



Comandos: Loft

Sweep 1 Rail

Polar Array

Polygon

Circle

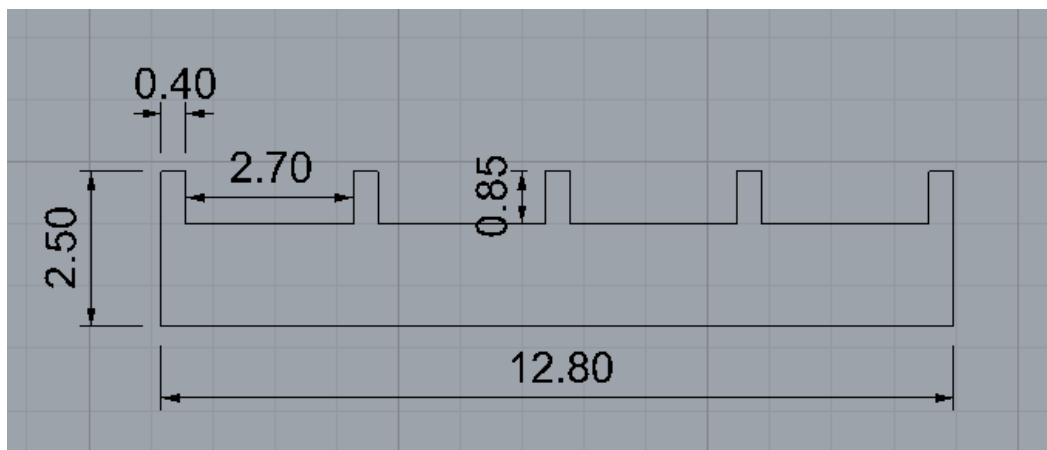
Extract Wireframe (opcional)

Cutting Plane

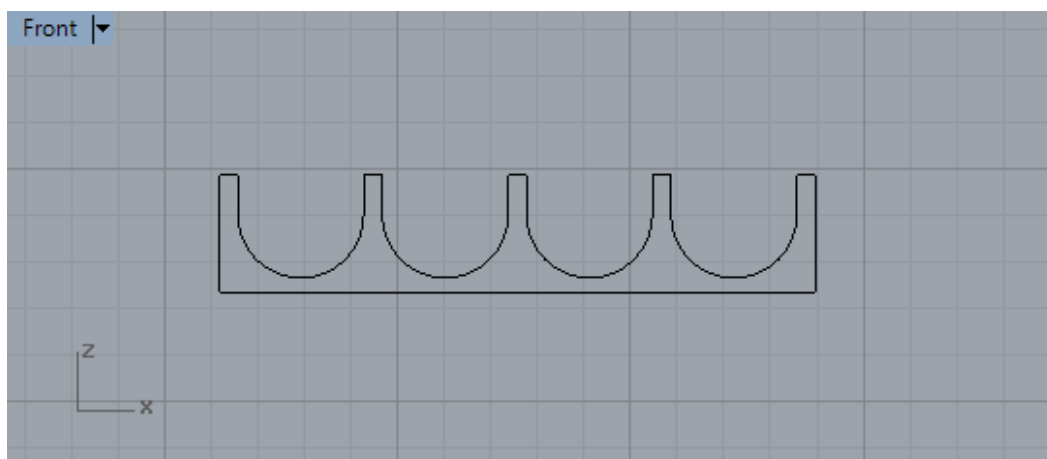
Trim

Parte B: Modelagem do Campanário

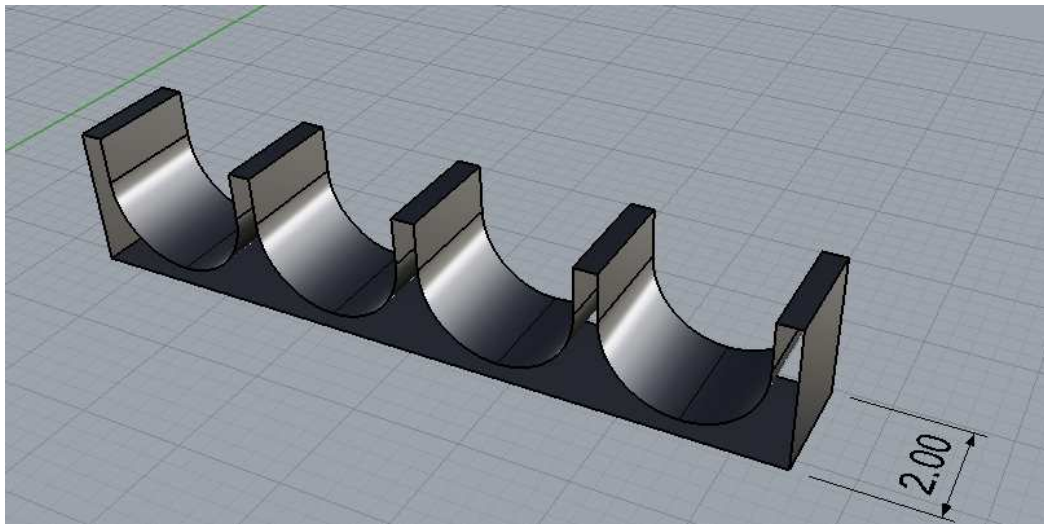
11



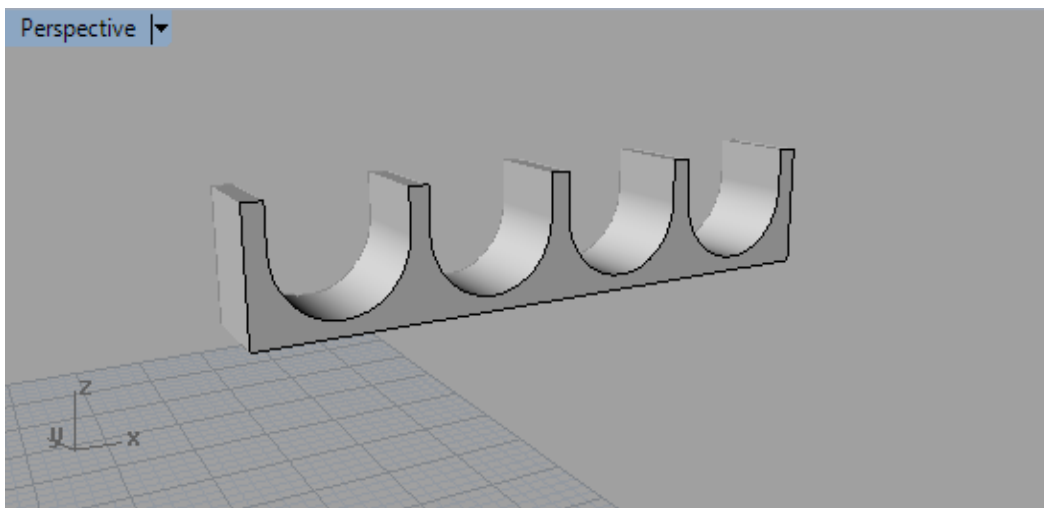
12



13

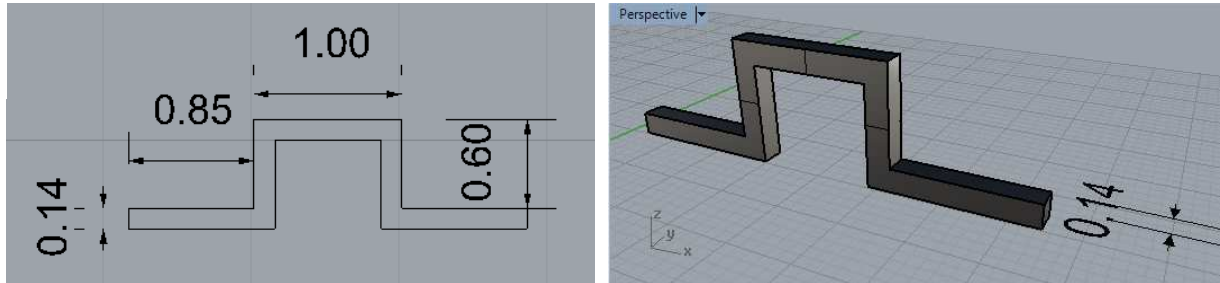


14

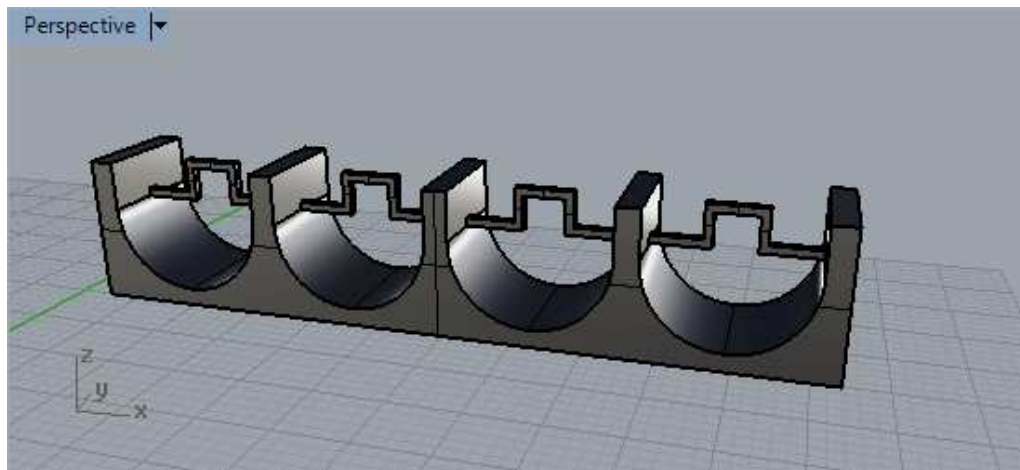


Surface from planar curves, na aba SurfaceCreation. O Cap não funciona ao tentar fechar mais de 20 curvas.

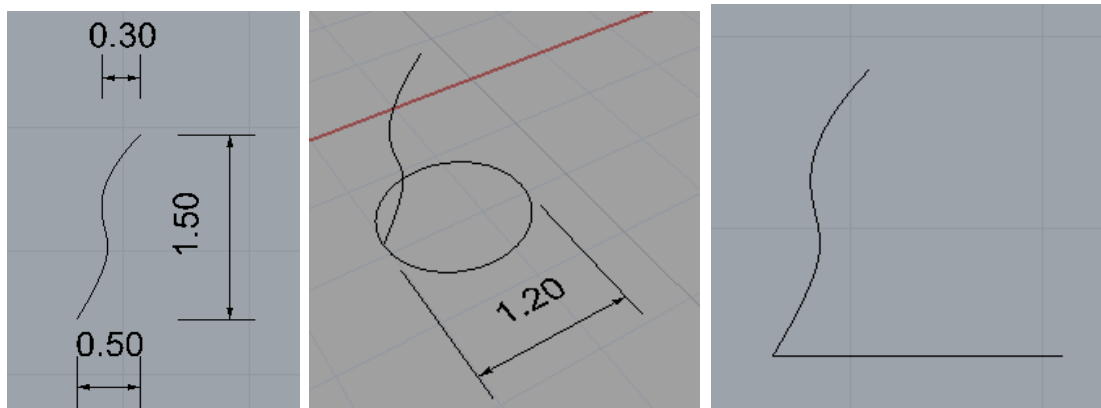
15



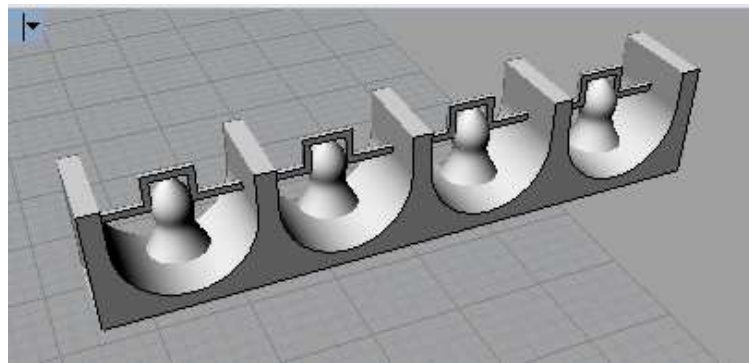
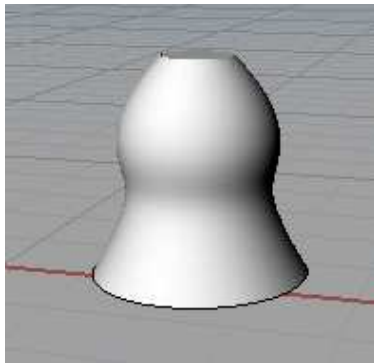
16



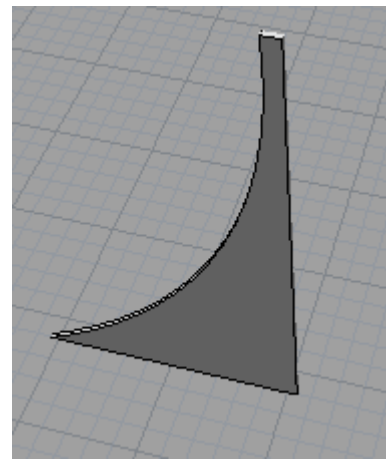
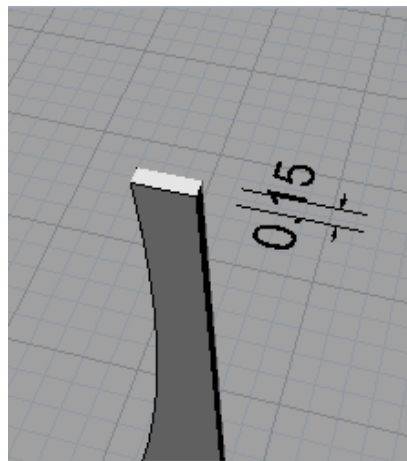
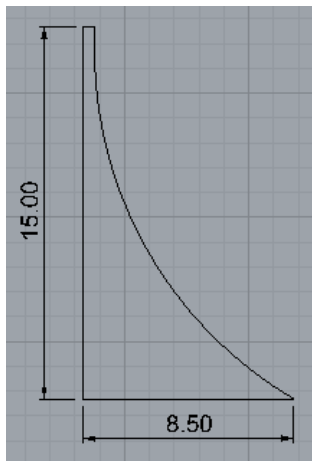
17



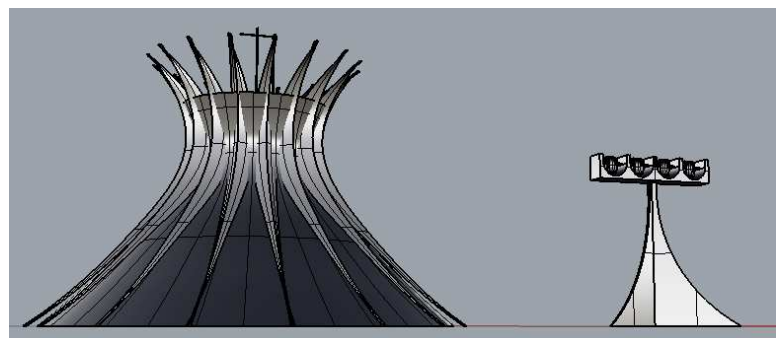
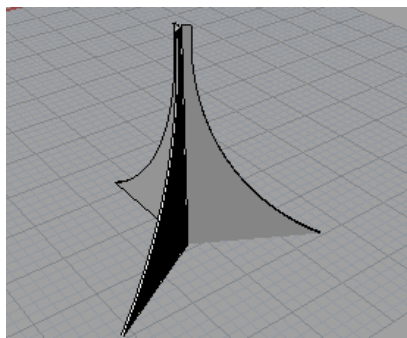
18



19



20



Comandos: Polyline

Surface from planar curves

ExtrudeCrv

Move

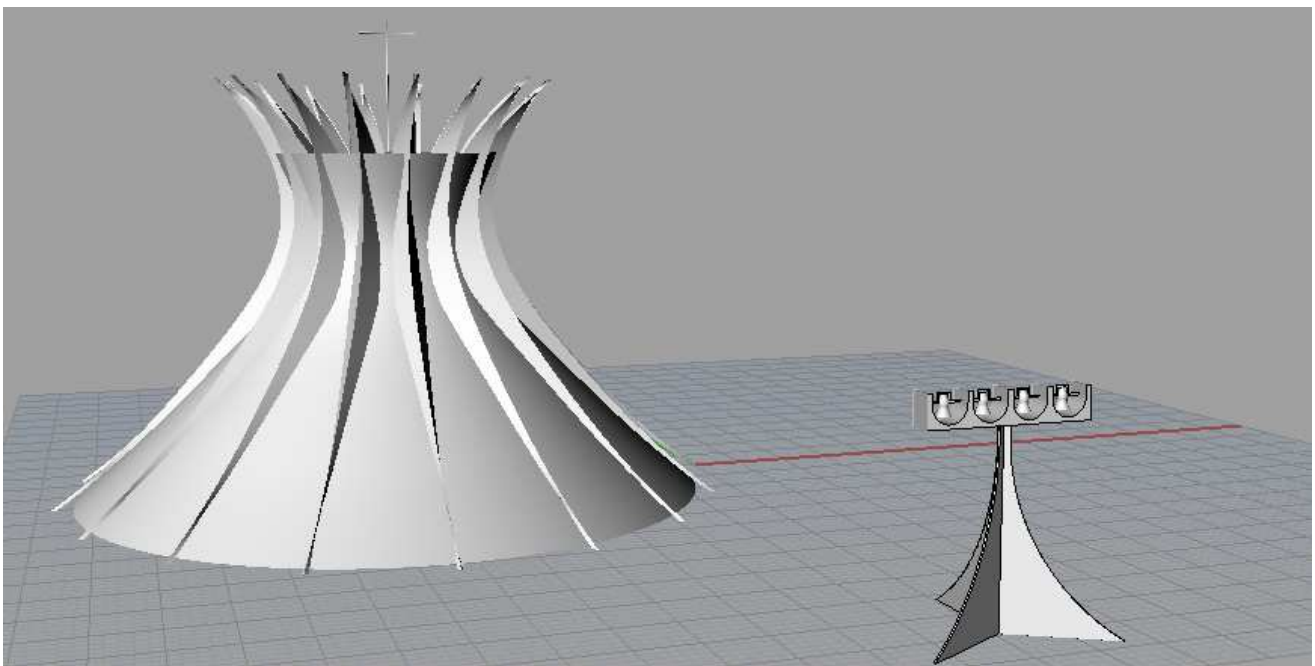
Rotate

Sweep 1 Rail

Offset (opcional)

Arc

- Resultado Final:



MODELAGEM DIGITAL E PROTOTIPAGEM | PARTE 02

Aula 01 de Grasshopper: Introdução

2.1) Apresentação do plug-in

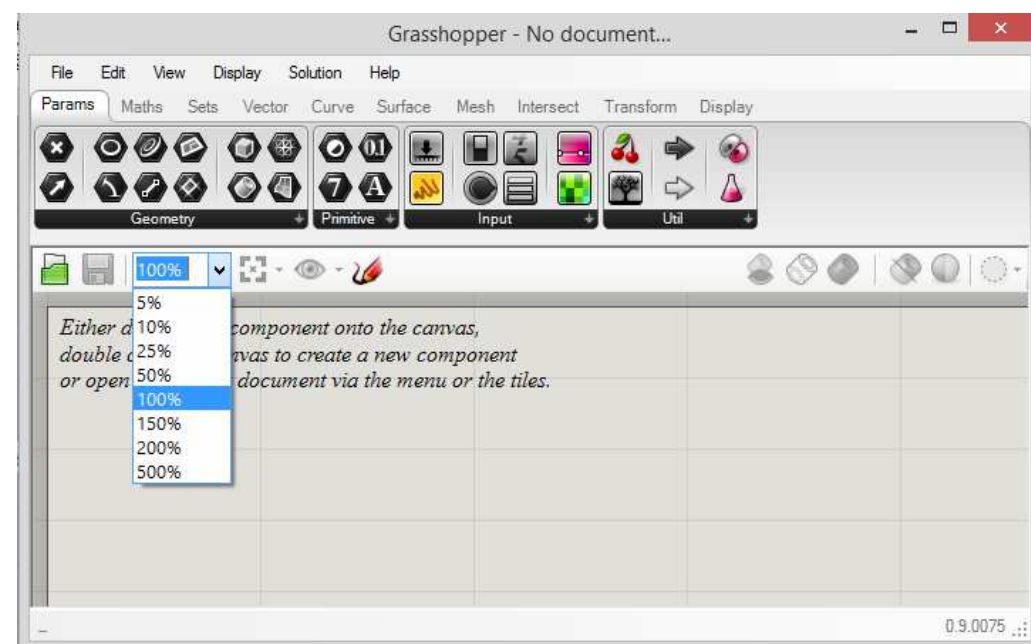
Para os designers que estão explorando novas formas usando algoritmos generativos, Grasshopper® é um editor algoritmo gráfico integrado com ferramentas de modelagem do software Rhino 3D. **Fonte:** <http://www.grasshopper3d.com/>

2.2) Primeiras informações

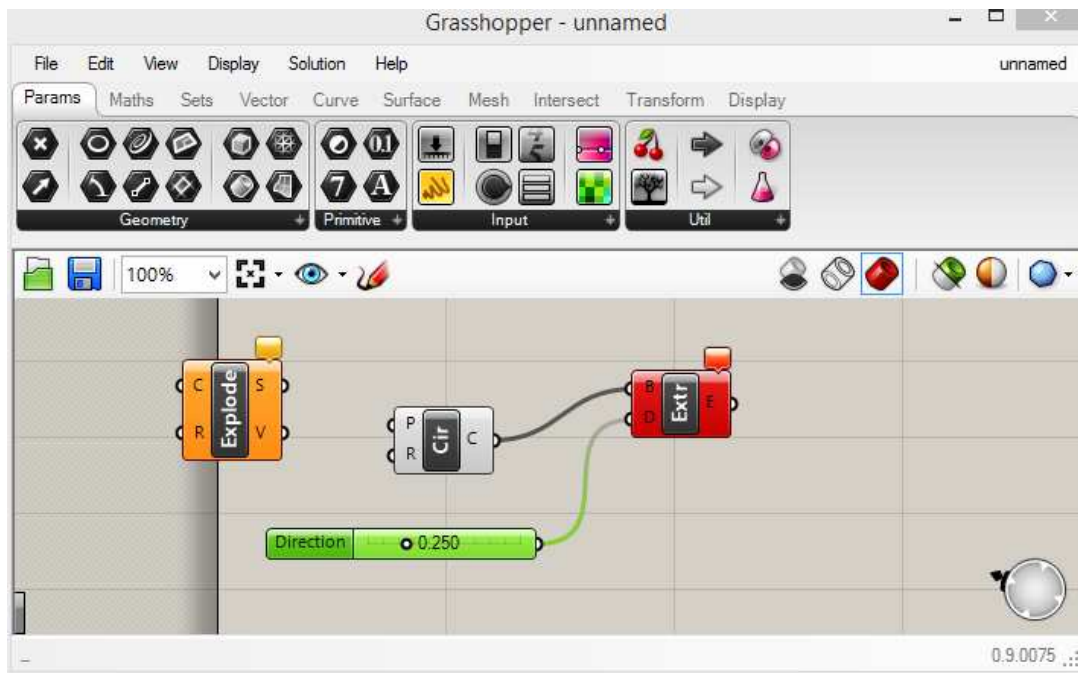
a) **Abrindo o programa:** basta digitar Grasshopper na barra de comandos do Rhinoceros

b) **Tipo de arquivo:** .gh

c) **Zoom:** Redefinir na área mostrada abaixo ou scroll do mouse



d) Cores das Pilhas: As pilhas podem apresentar cor verde, laranja ou vermelho. Quando estiver verde, tudo está em ordem. Quando está laranja, a pilha está precisando de alguma informação. Se está vermelha, é porque foi utilizado o comando errado.



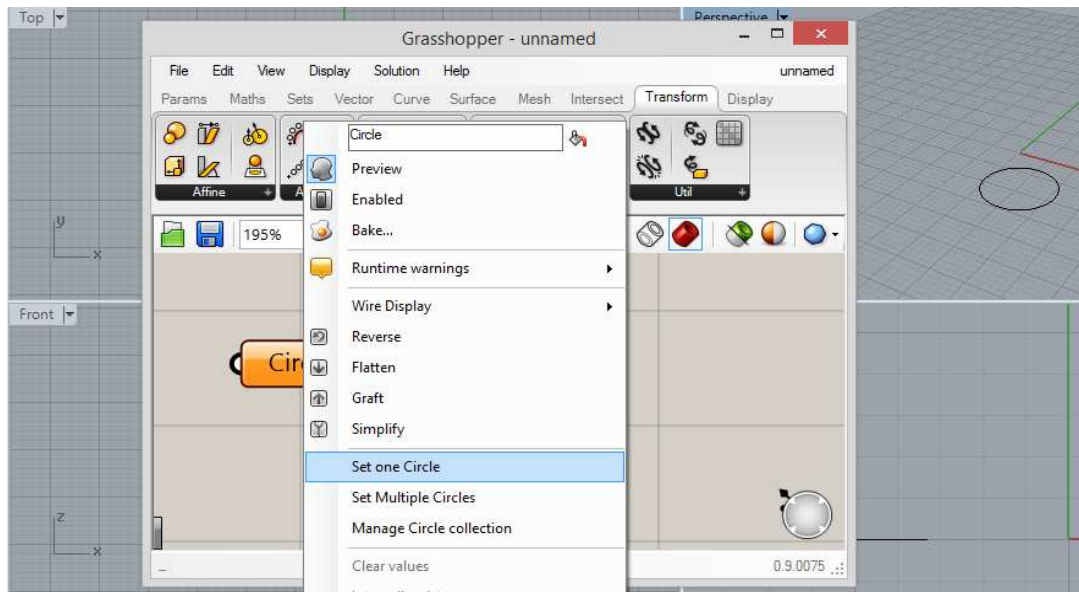
e) Conexão das Pilhas: Para conectá-las, basta clicar em uma extremidade das mesmas e puxar para outra pilha. Para desconectá-las, fazemos o caminho inverso, apertando a tecla ctrl. É importante ressaltar que posicionando o mouse sobre as entradas e saídas das pilhas elas nos mostrarão as informações necessárias.

f) Diferença entre parâmetro e componente: O parâmetro guarda uma informação, enquanto o componente executa uma ação. Para entendermos, faremos um primeiro exercício.

Comandos que serão utilizados e sua localização:

Params → Geometry → **Circle**
 Surface → Freeform → **Extrude**
 Vector → Constants → **UnitZ**
 Params → Special → **Number Slider**
 Surface → Util → **CapHoles**
 Curve → Primitive → **Circle** (Componente)
 Vector → Constants → **XZPlane**
 Curve → Primitive → **Rectangle** (Componente)

-Primeiramente criaremos uma pilha circle e “setaremos” a mesma. Basta clicar nela com o botão direito e clicar em set one circle.



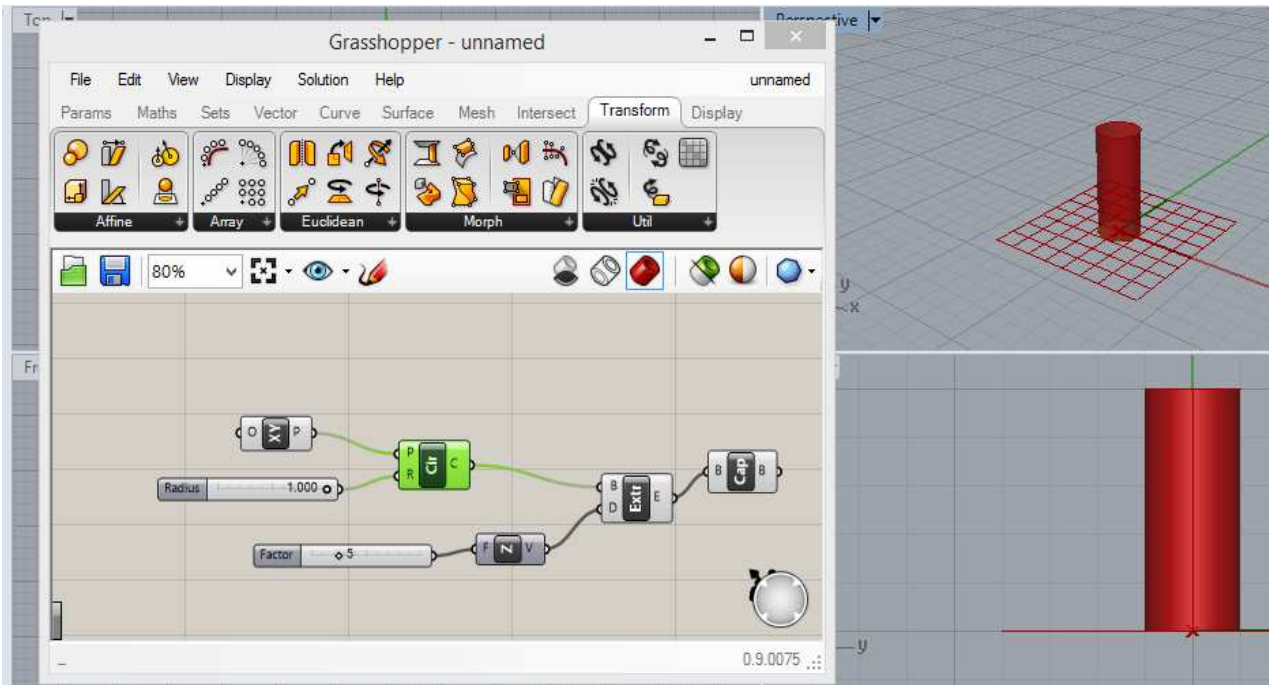
- Depois criaremos as pilhas extrude, que irá me pedir a direção (unit Z) e o tamanho da extrusão (numberslider). A pilha numberslider pode ser configurada para números inteiros, decimais, etc; além de podermos alterar seu valor máximo e mínimo. Para isso, basta clicarmos com o botão direito na mesma e logo após em edit.



- Finalmente, basta criarmos uma pilha cap para tampar o objeto e conectá-la à saída da pilha extrude.

-Desafio: Trocar pilha circle por pilha geometry, e mudar a geometria do objeto.

- Agora, criaremos objetos semelhantes, mas com a lógica de um componente. Basta trocarmos a pilha circle parâmetro pela pilha circle componente, que pede o plano do círculo e o raio do mesmo.



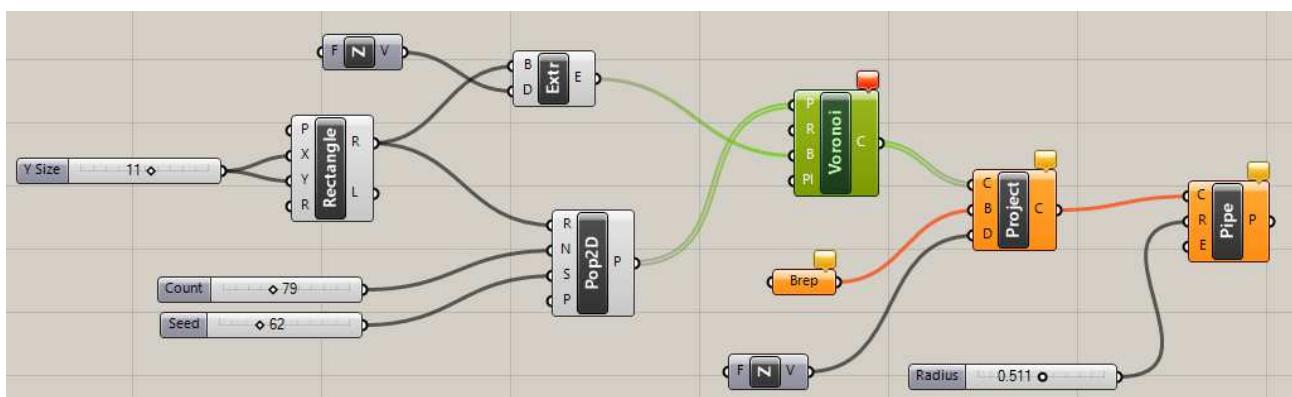
-Desafio: Trocar pilha circle componente por pilha rectangle componente.

EXERCÍCIO EM SALA 04: Composições

Curve → Primitive → **Rectangle**
 Vector → Grid → **Populate 2D**
 Mesh → Triangulation → **Voronoi**
 Surface → Freeform → **Extrude**
 Curve → Util → **Project**
 Params → Geometry → **Brep**
 Vector → vector → **Unit Z**
 Surface → Freeform → **Pipe**

Lógica do exercício:

Criação de uma pilha rectangle componente. Utilizar pilha slider para dar as dimensões nos eixos X e Y. No caso usa-se uma mesma pilha para os dois eixos, formando então um quadrado. Extrudamos esse retângulo na direção Z, além de termos populado-o com pontos (Pop 2D). Podemos definir o número de pontos e a distribuição dos mesmos em N e S, respectivamente, da pilha Pop 2D. Criamos pilha Voronoi, que com os pontos criados fará o desenho desejado. Projetamos o resultado e demos um pipe, para dar espessura às linhas.



EXERCÍCIO EM SALA 05: Cobertura com Voronói

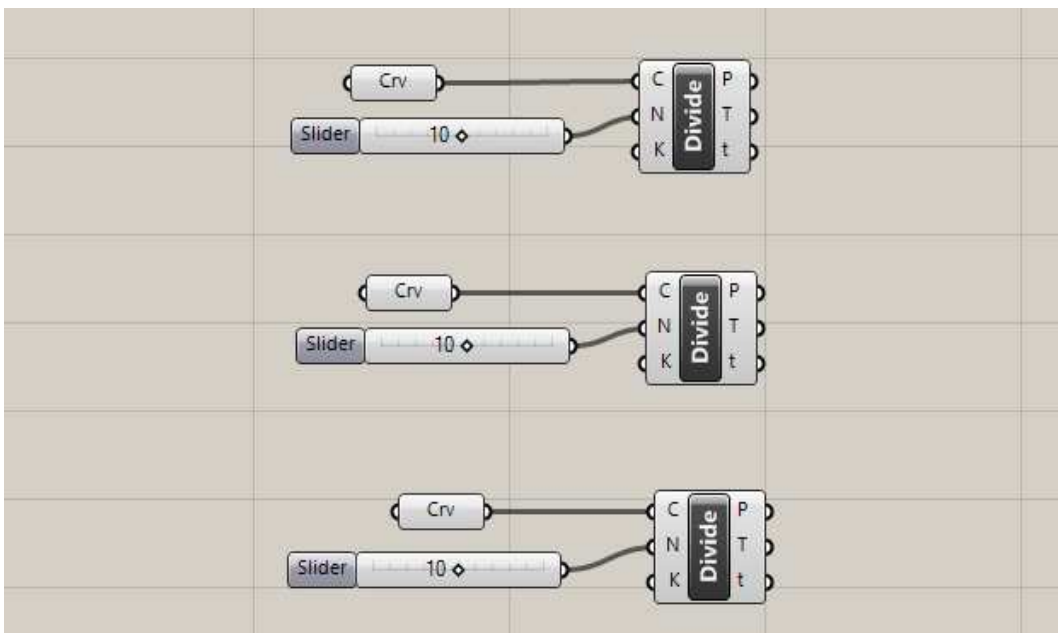
Params → **Curve**

Curve → Division → **Divide Curve**

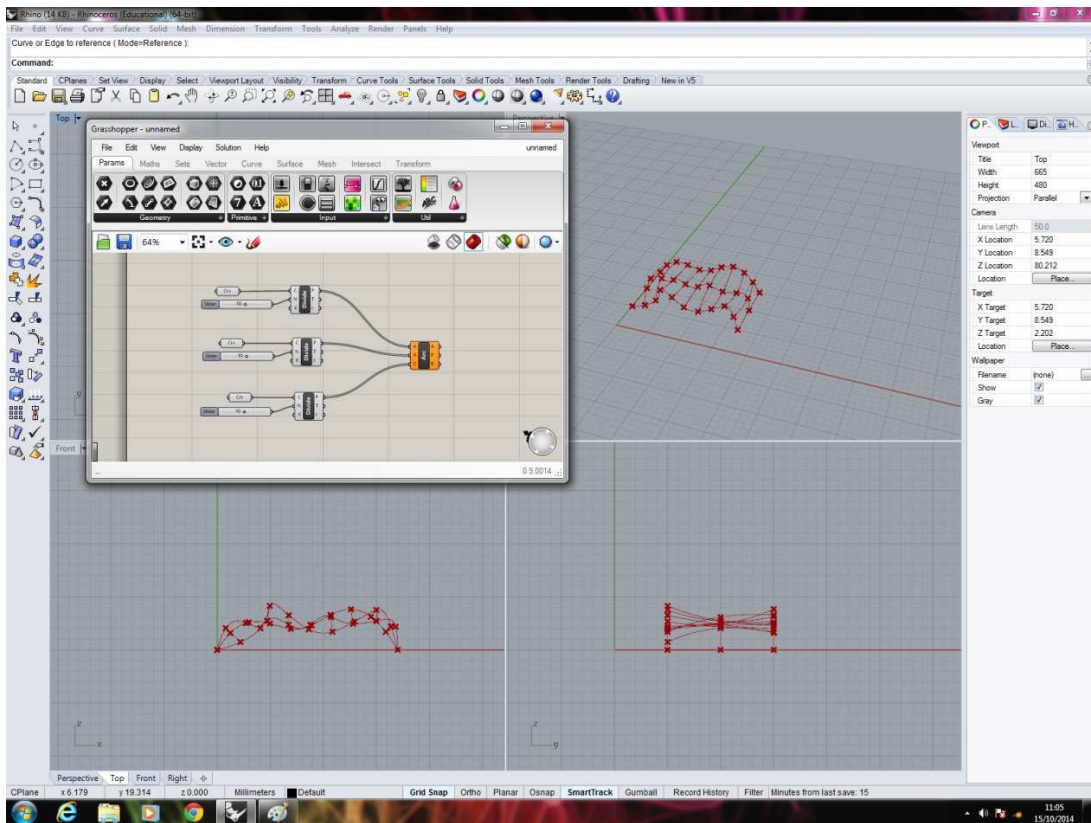
Curve → Primitive → **Arc 3pt**

Surface → Freeform → **Loft**

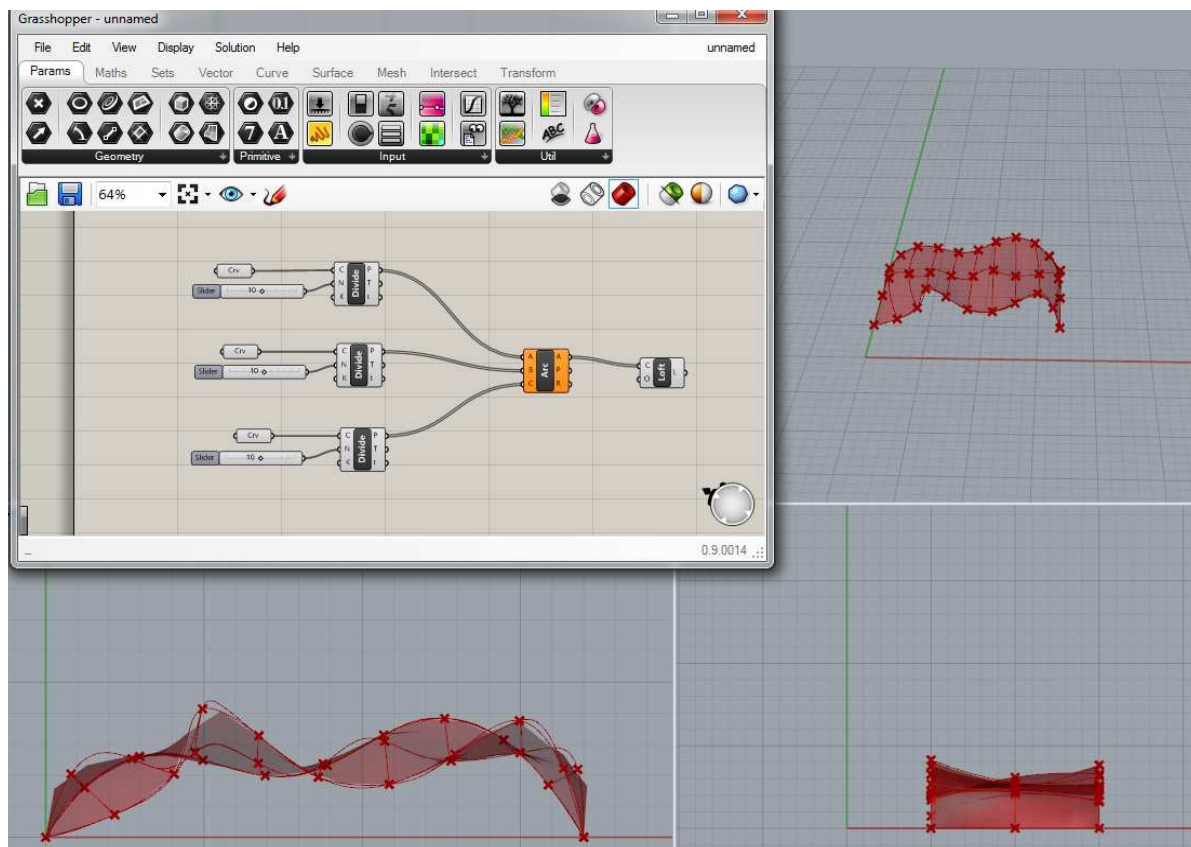
Lógica do exercício: Criação de 3 spin lines no Rhinoceros. No grass, criamos 3 pilhas curve e “setamos” as spin lines. Criamos a pilha divide para cada uma das curvas, assim como uma slider para definir o numero de divisões.



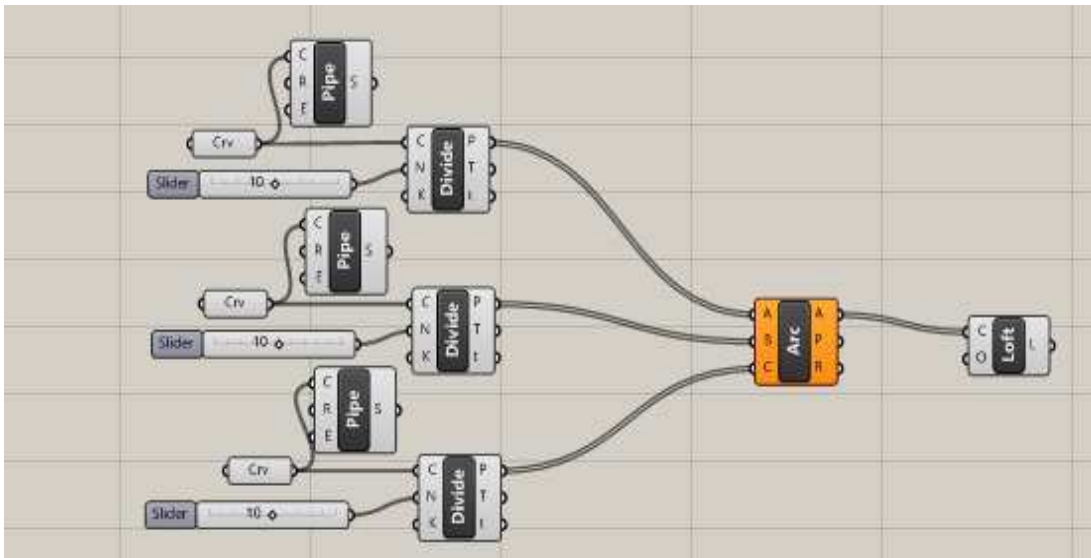
Depois, criamos a pilha loft, obtendo o resultado abaixo. Não aconteceu nada, pois estamos dando loft nas divisões.



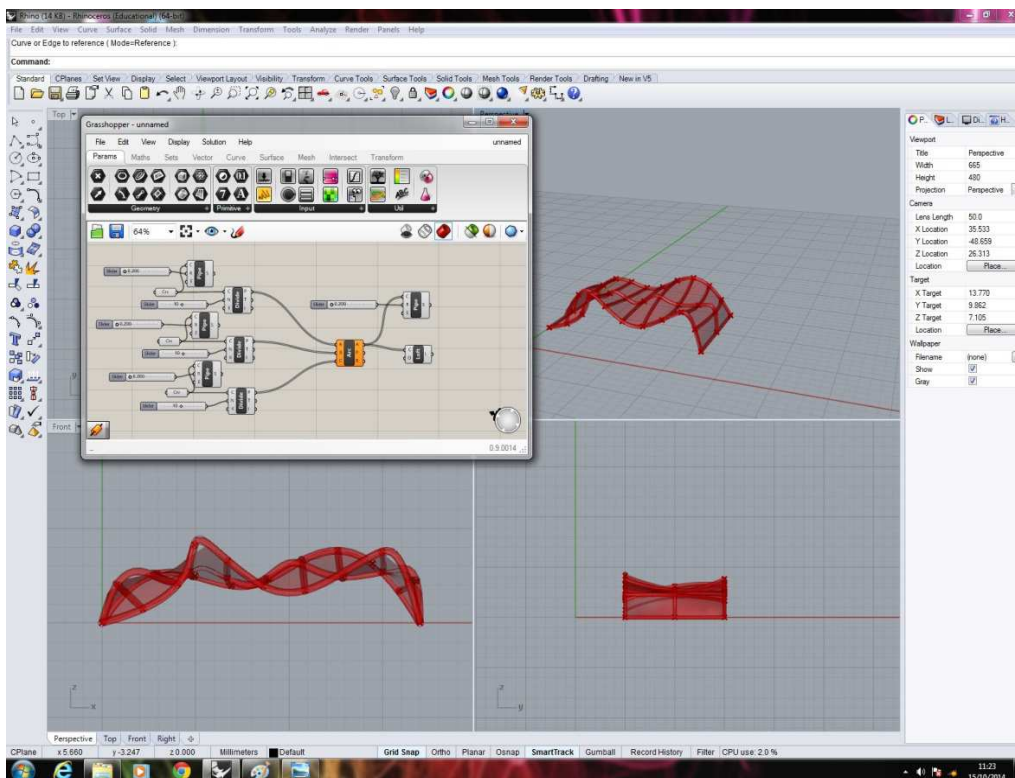
Então, a partir dos pontos criados nas divisões, criamos uma pilha arco, que em seguida será conectada ao loft, obtendo o resultado esperado.



Para dar espessura às curvas, conectamos uma pilha pipe para cada pilha crv.

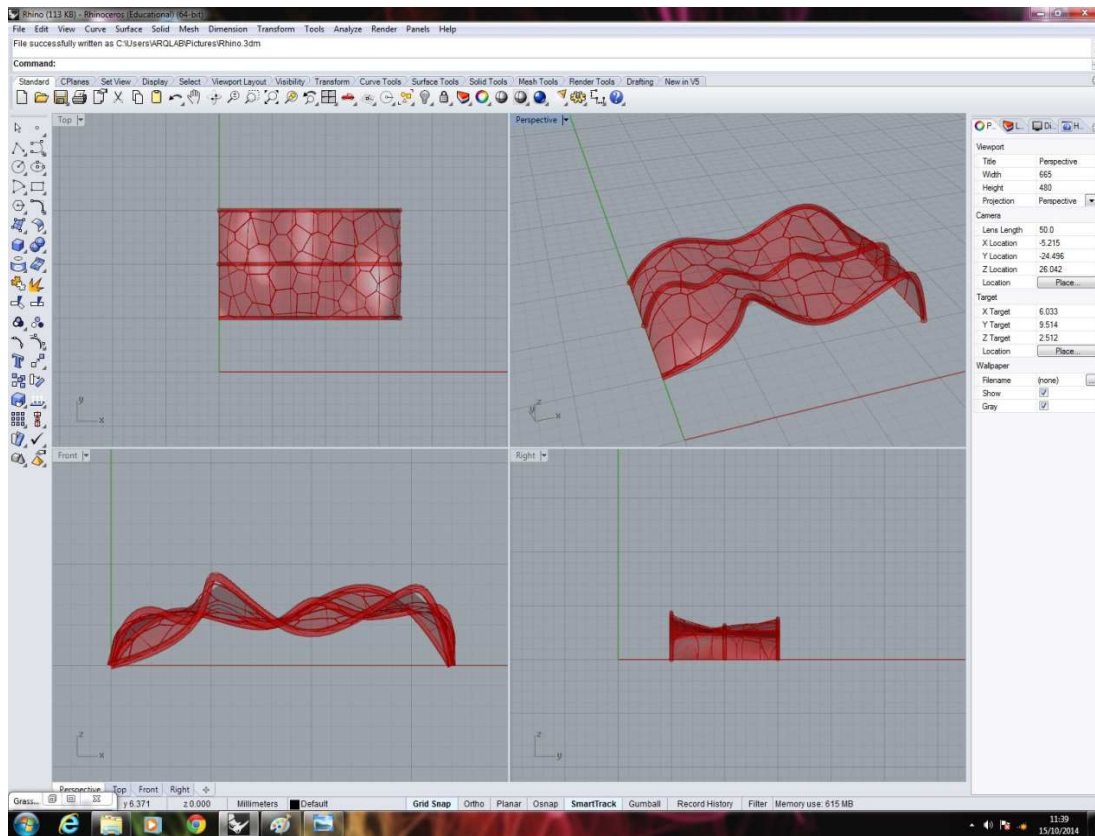


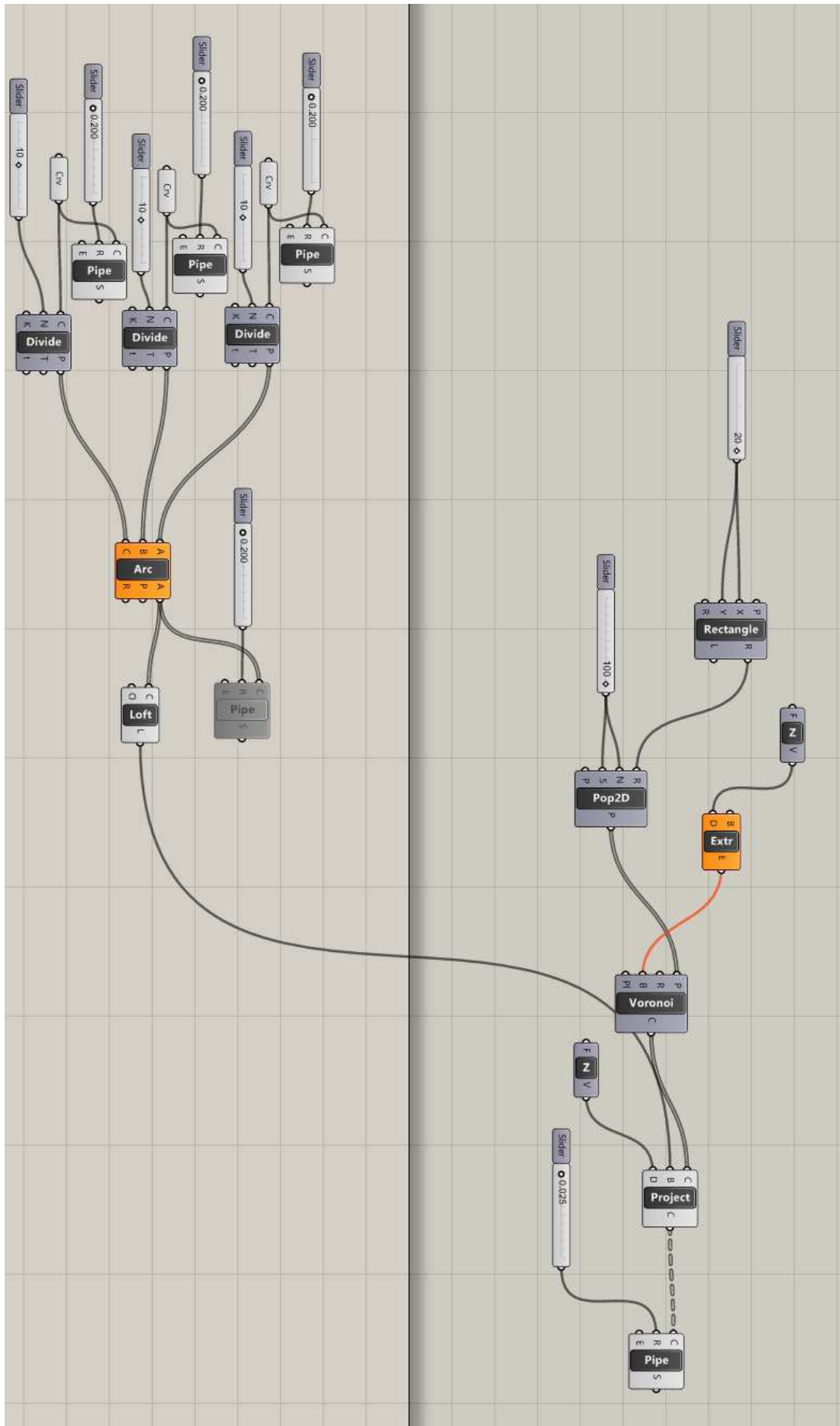
Finalmente, para dar espessura aos arcos, criamos uma pilha pipe e uma slider para indicar a espessura.



EXERCÍCIO 03 – Voronói + Cobertura

Mesclar o Voronói à cobertura recém criada.

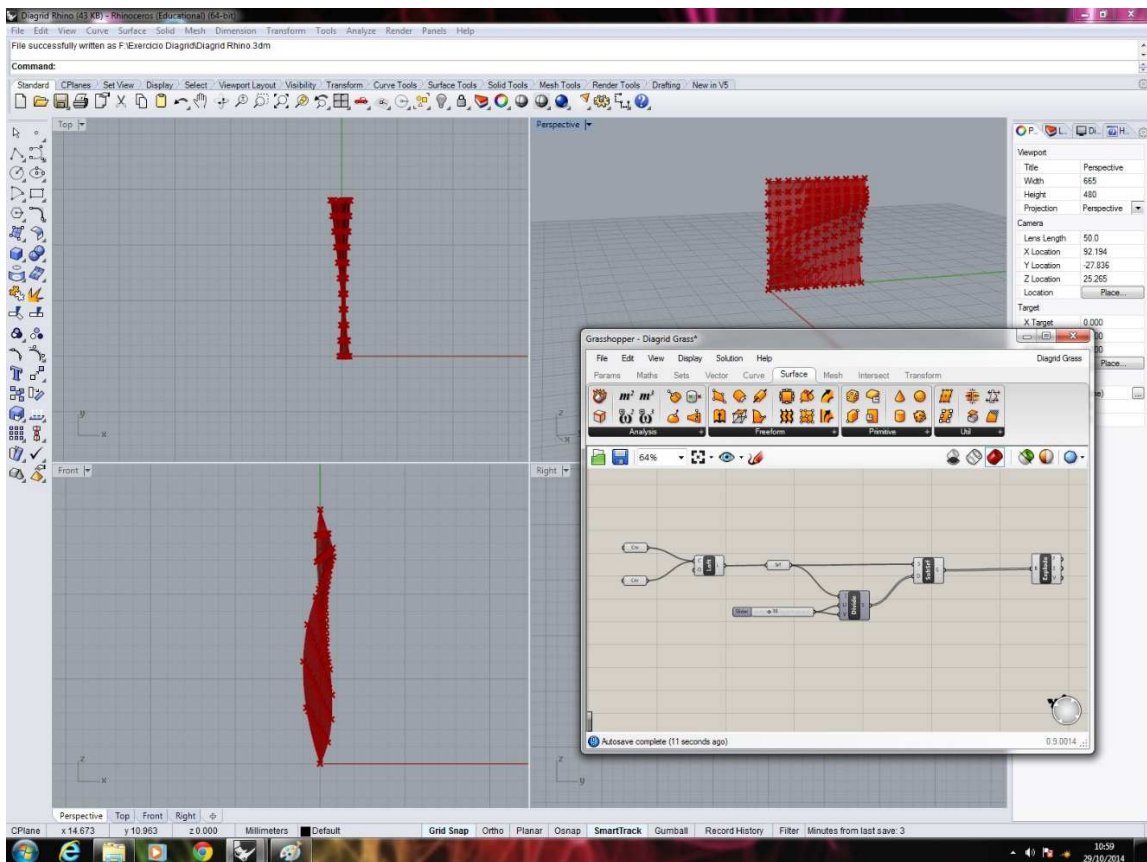
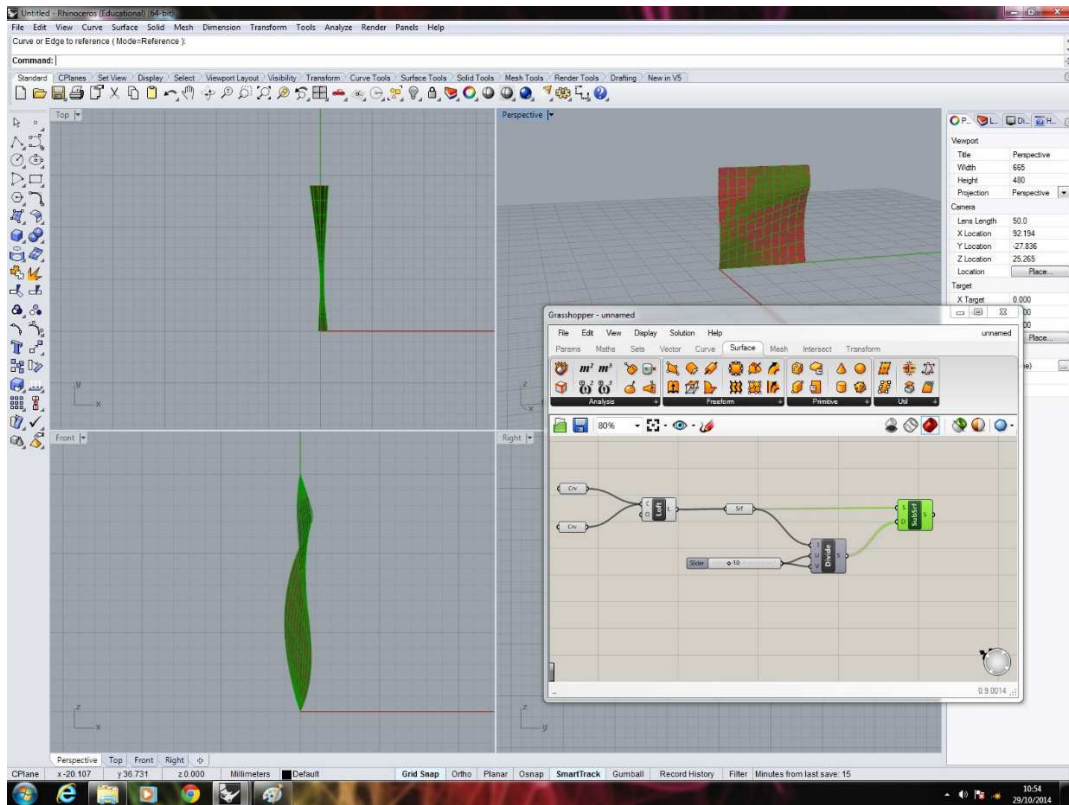


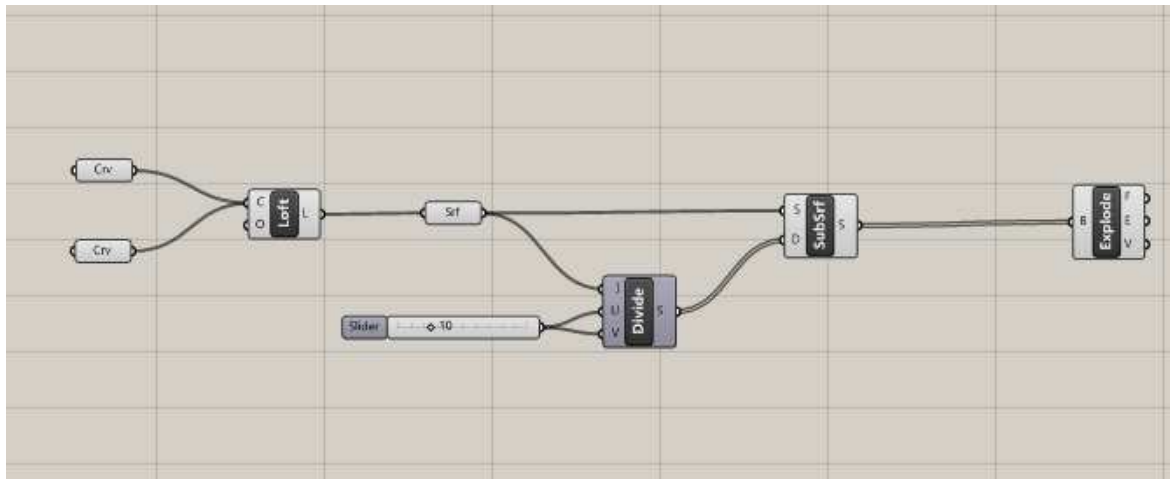


EXERCÍCIO EM SALA 06: Diagrid

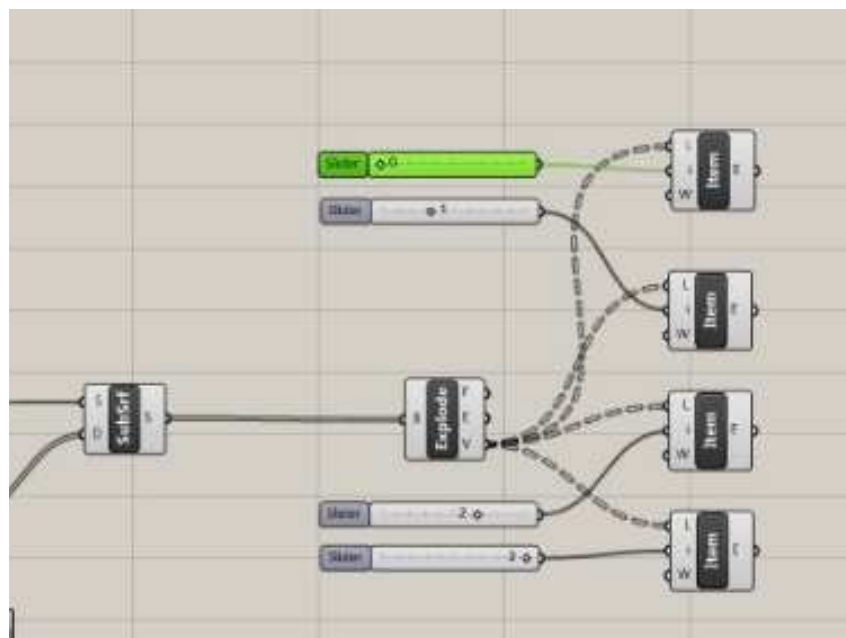
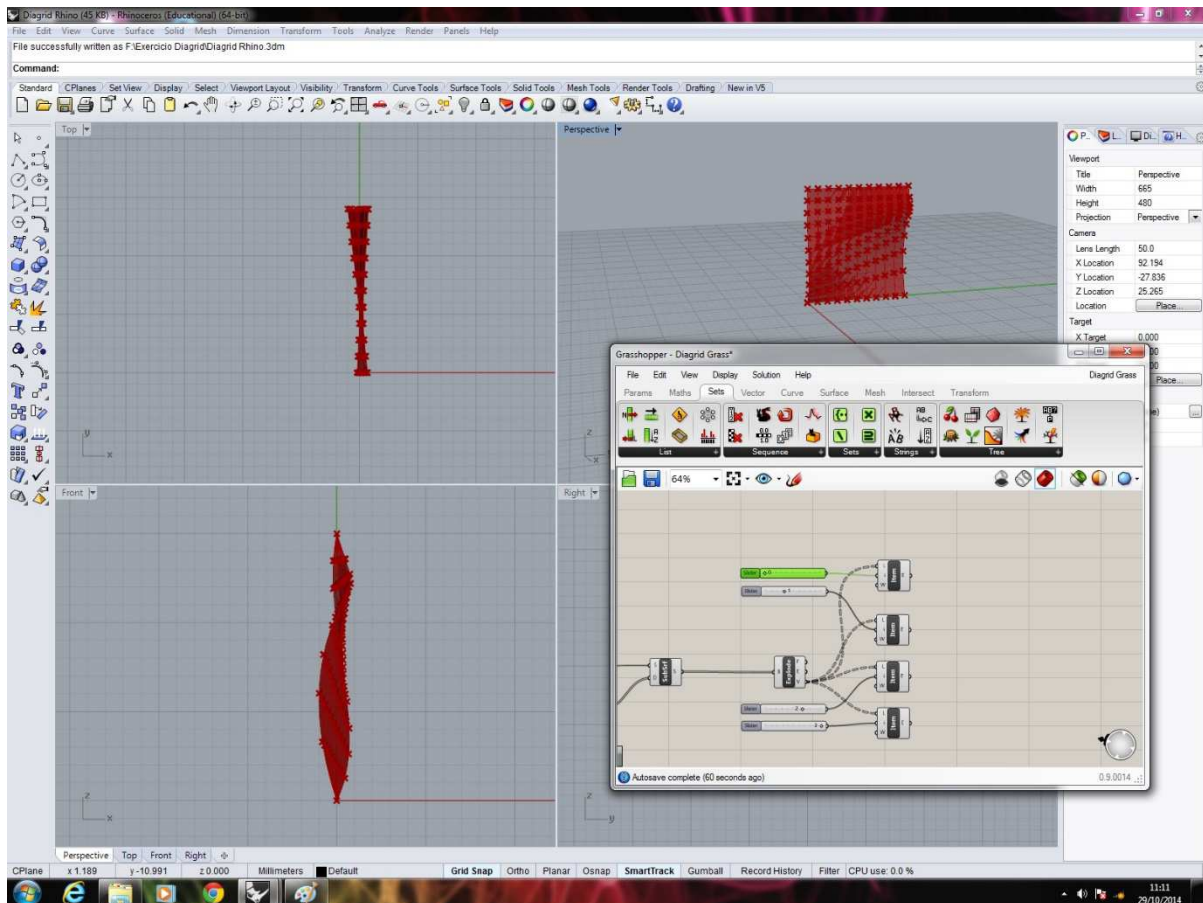
Params → Geometry → **Curve**
Surface → Freeform → **Loft**
Params → Geometry → **Surface**
Maths → Domain → **Divide Domains**²
Surface → Util → **Isotrim** (subsurface)
Surface → Analysis → **Brep Components** (explode)
Sets → List → **List Item** (item)
Surface → Freeform → **4 Point Surface** (Srf4pt)
Surface → Freeform → **Pipe**

-Lógica do Exercício: Diagrid é uma espécie de malha que, neste caso poderá ser aplicada a uma superfície. No exercício, a partir de 2 curvas feitas no Rhinoceros e “setadas” no Grasshopper, temos o início do Diagrid. O comando Loft dá forma à superfície que se quer moldar através das curvas. Na sequência utiliza-se a pilha Subsurface e também a Explode para que cada divisão possa ser editada.

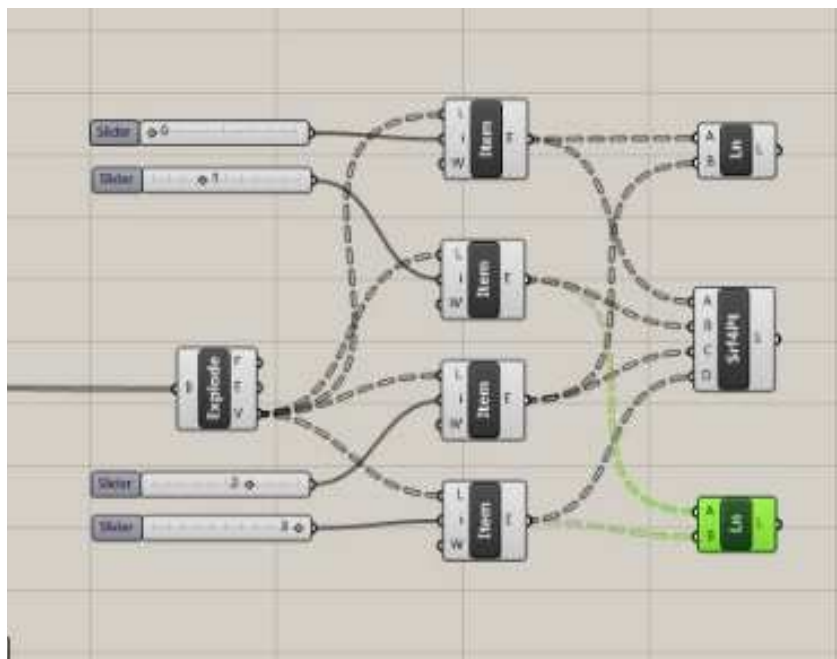
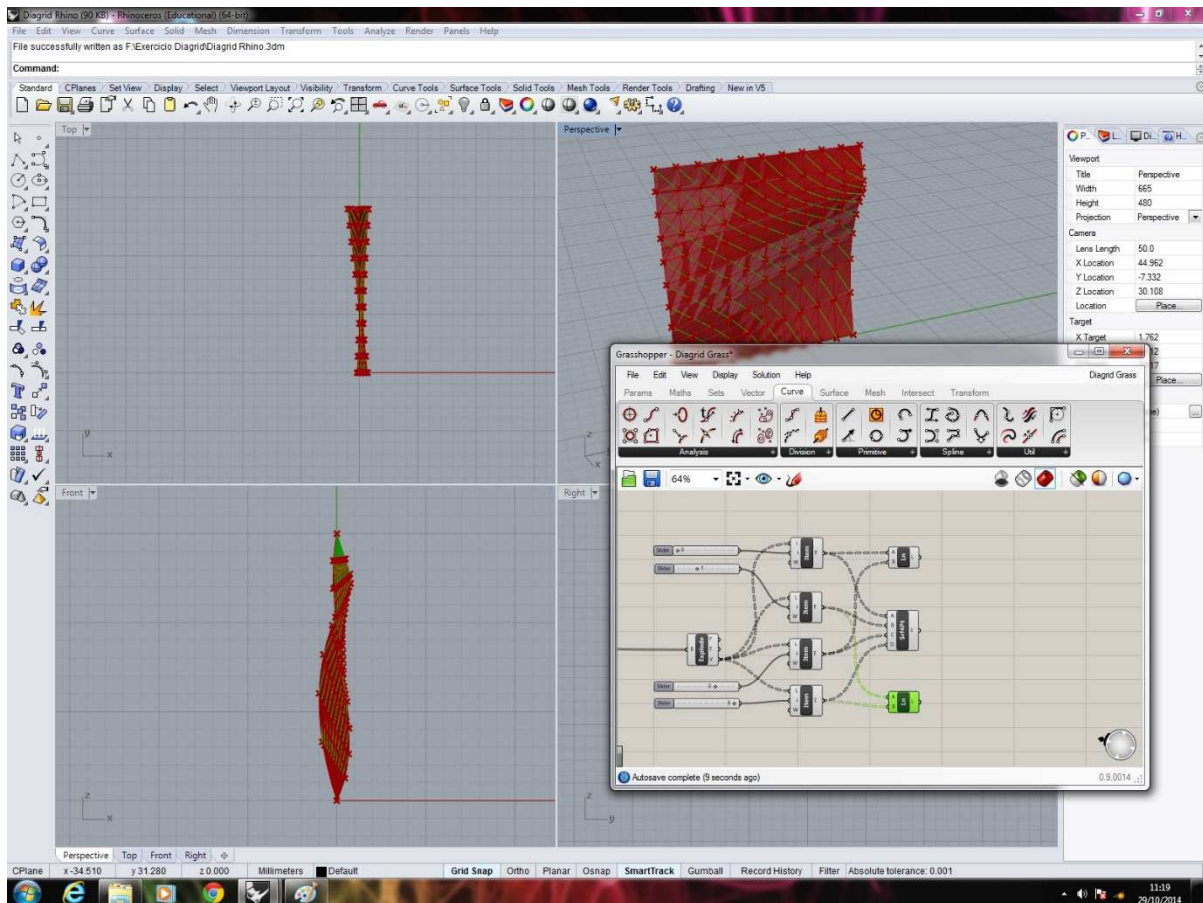




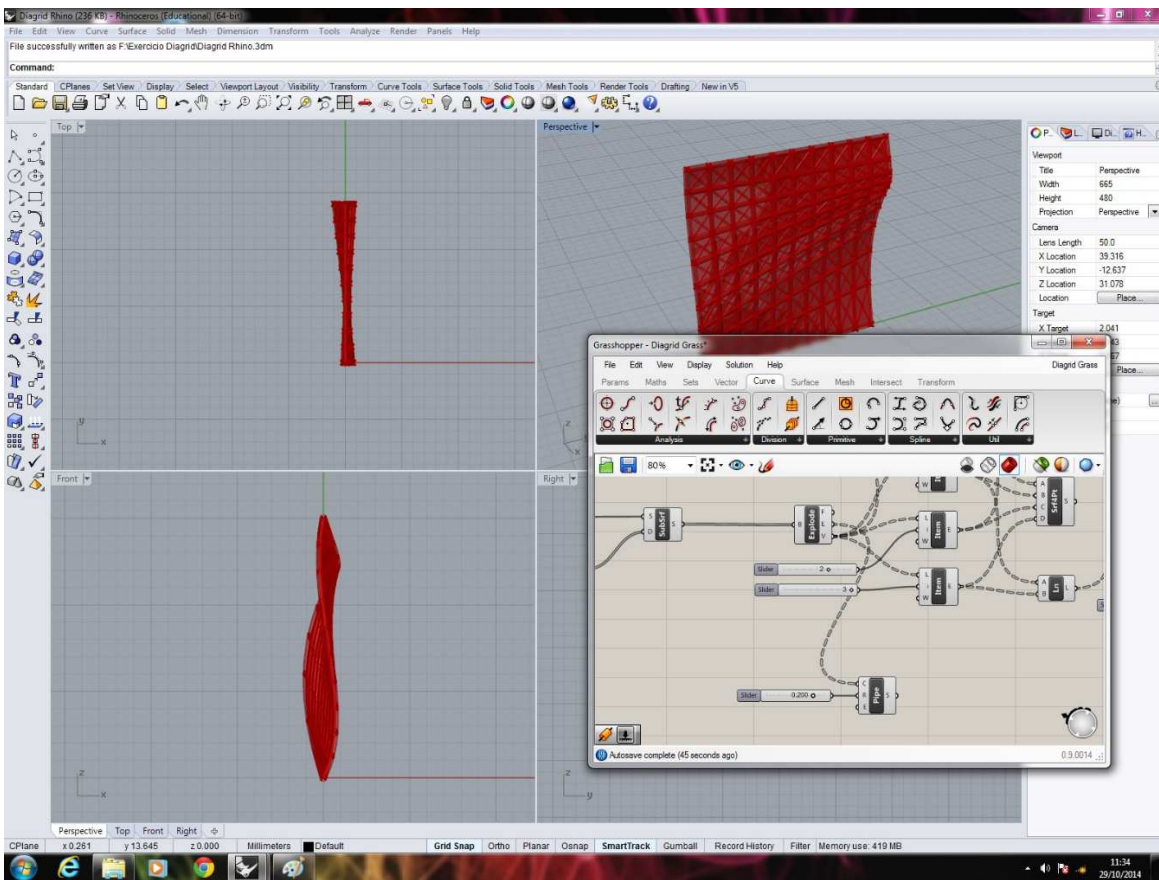
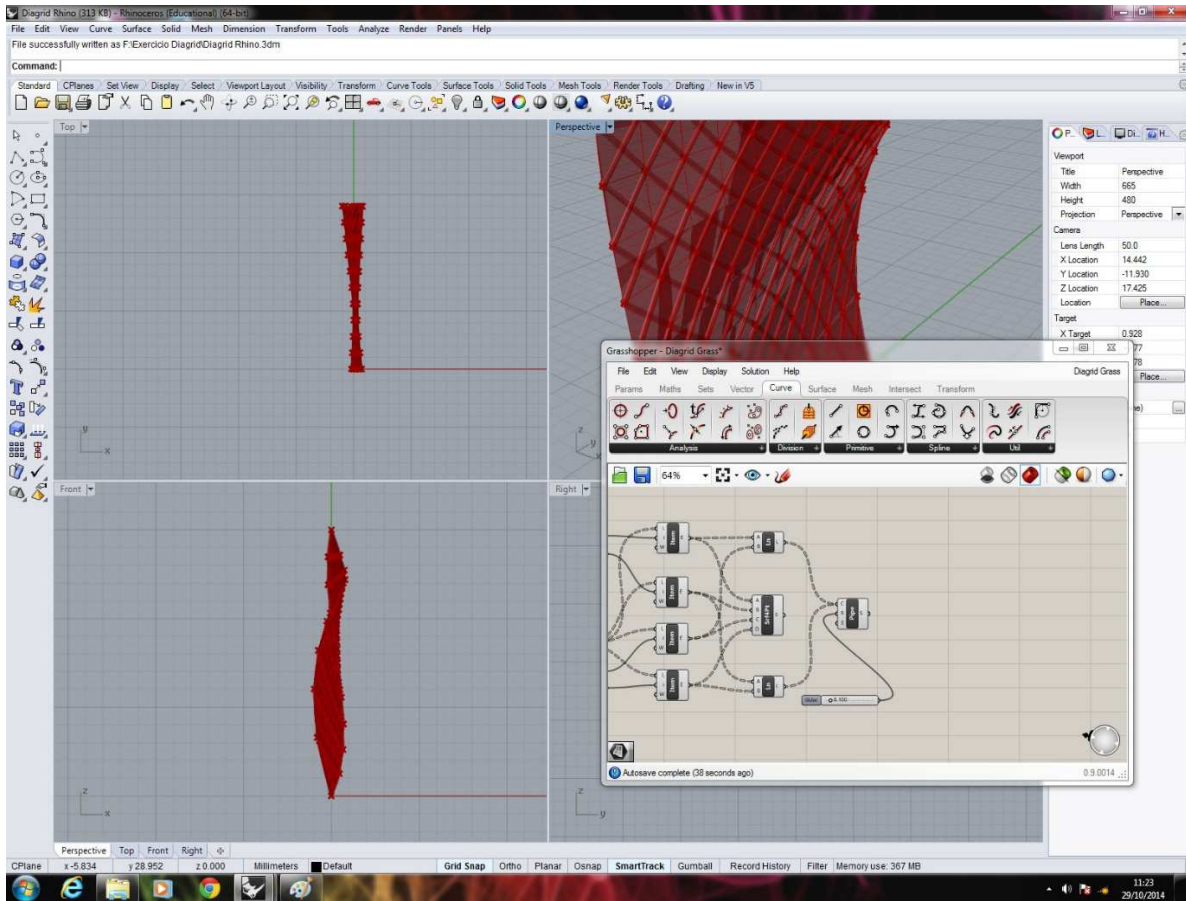
A partir daí criam-se 4 Itens, cada um representando um vértice das subdivisões da superfície (exemplo: vértice A, B, C e D de cada unidade). Conectando-se Sliders a cada um desses Itens conseguimos numerá-los (0, 1, 2, 3).

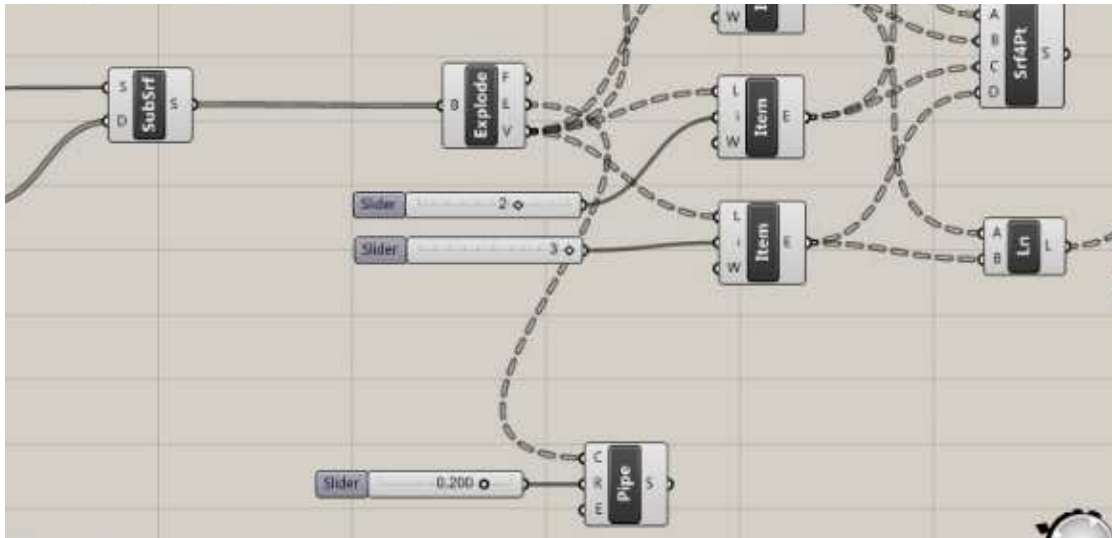


Em seguida | conectamos 2 a 2 (de maneira intercalada) estes Itens ao comando Line, além de também ligar todos os itens à uma superfície de 4 pontos (4PointSrf).



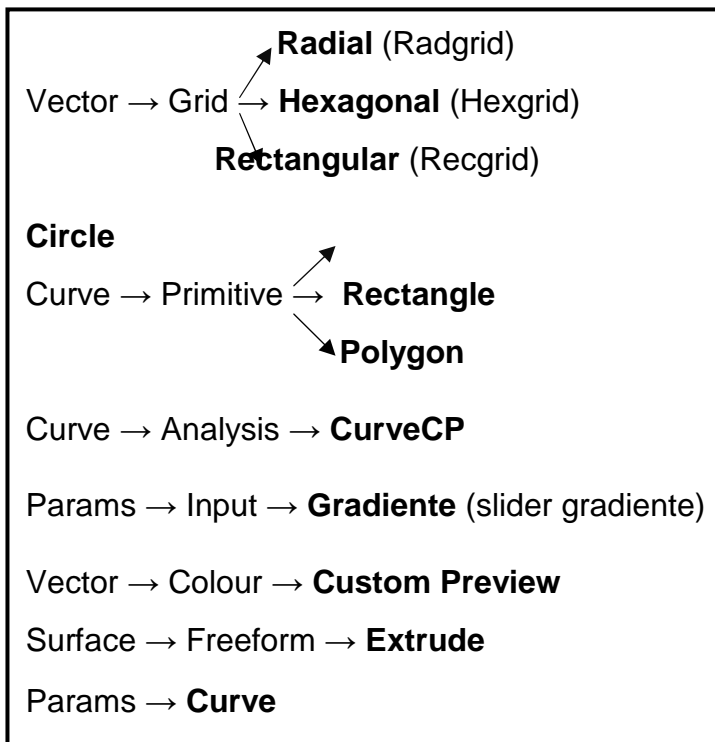
O comando Pipe liga-se às pilhas Line e Explode para que as linhas do Diagrid ganhem espessura. Ambos os Pipes devem estar ligados à Sliders que determinam o valor desta medida.





Pra finalizar podemos determinar um sólido para unir cada extremidade das unidades do Diagrid. Para isso deve-se conectar a figura escolhida (Circle, Rectangle...) e fazer as modificações necessárias (extrudar, colocar sliders, Cap...).

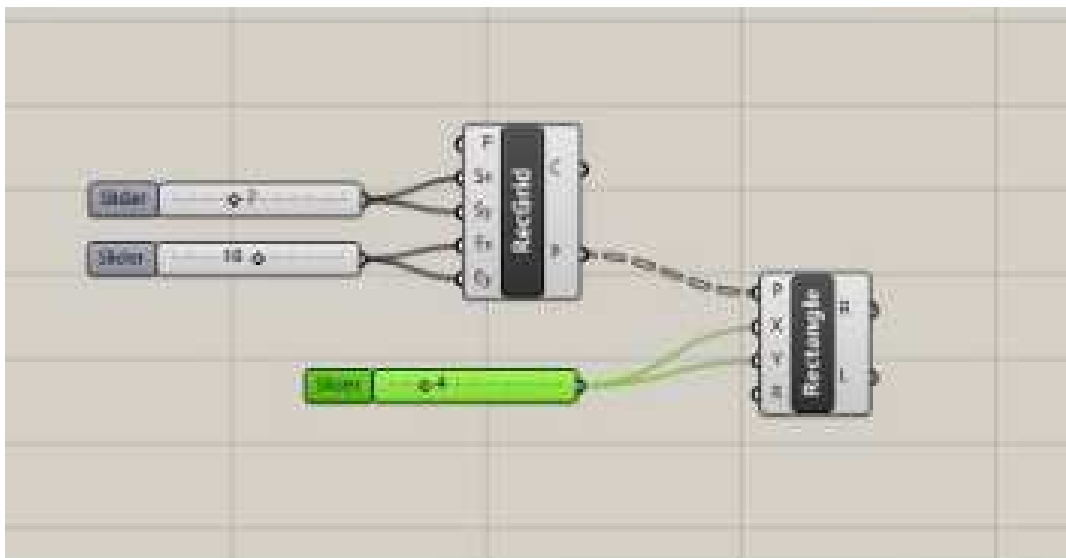
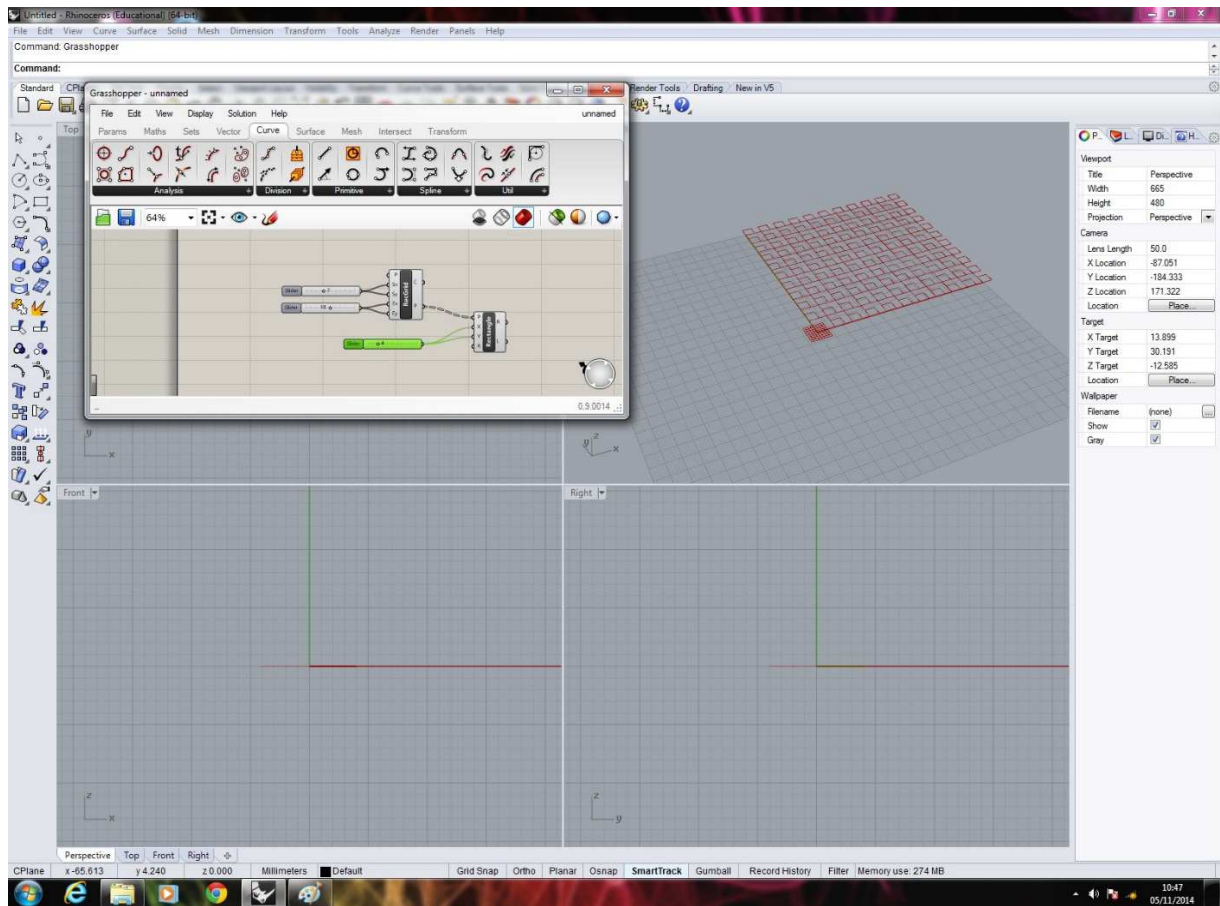
EXERCÍCIO EM SALA 07: Attraction Points



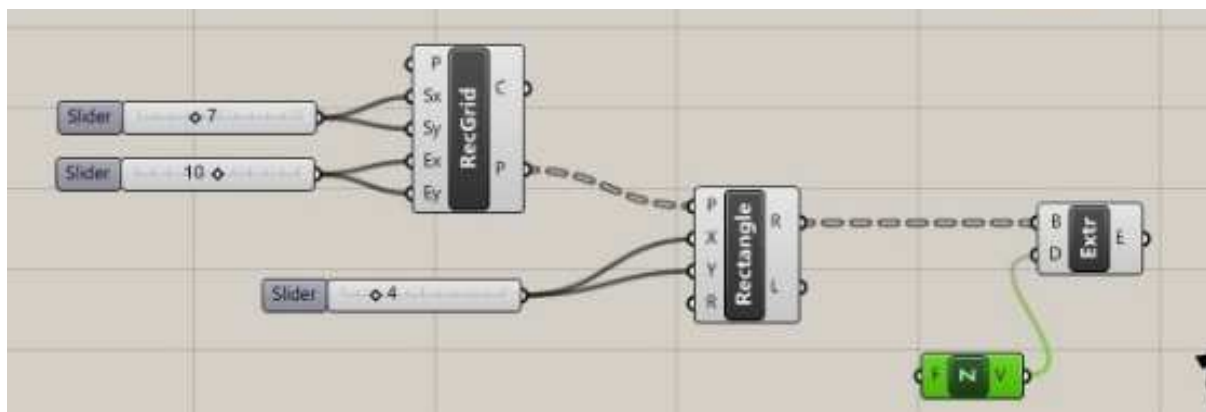
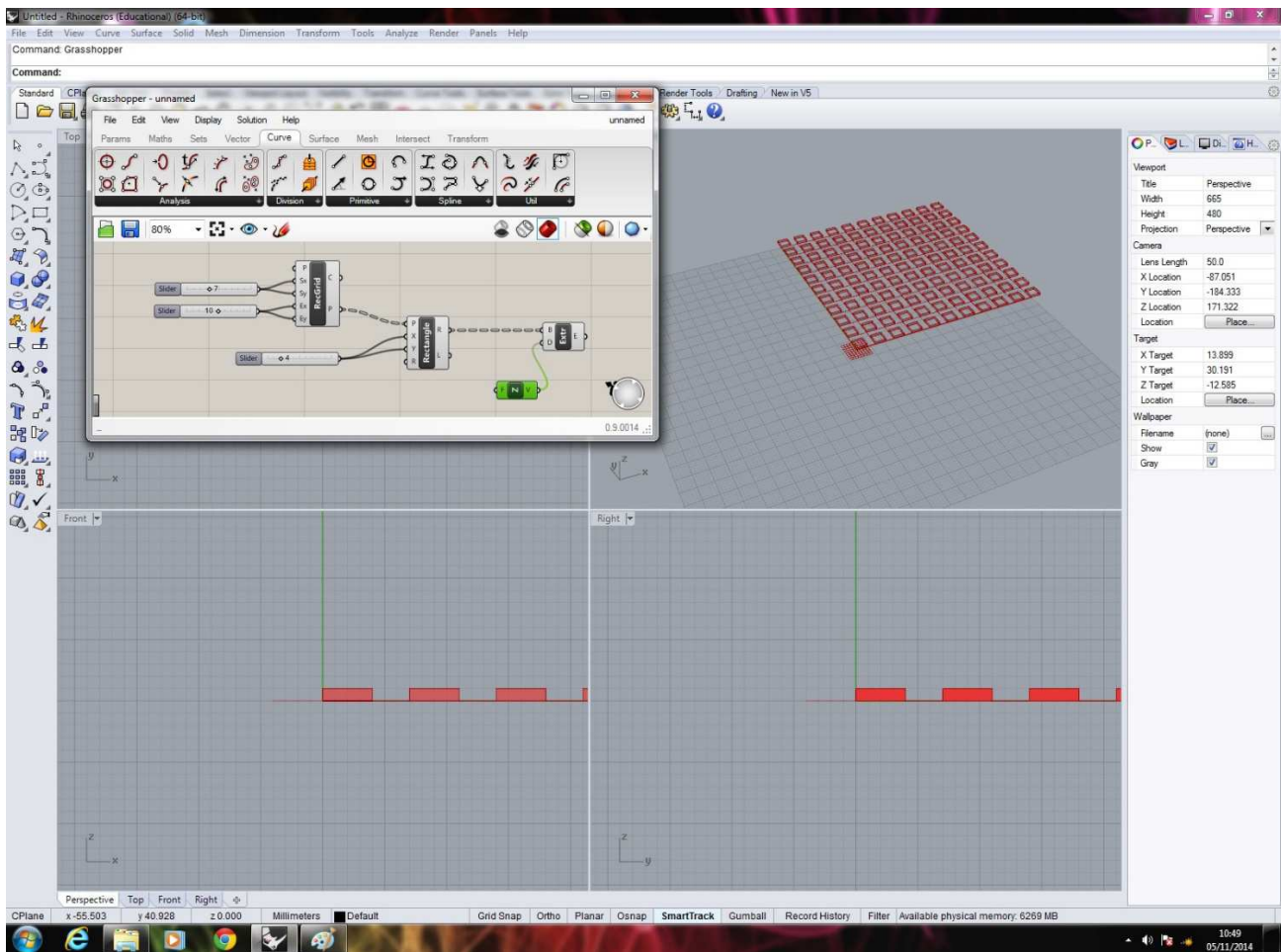
-Lógica do Exercício: O exercício Attraction Points consiste em representar uma malha (grids), cujo formato fica à critério do aluno, e no seu interior polígonos de diferentes tamanhos (circulo, retângulo ou outro).

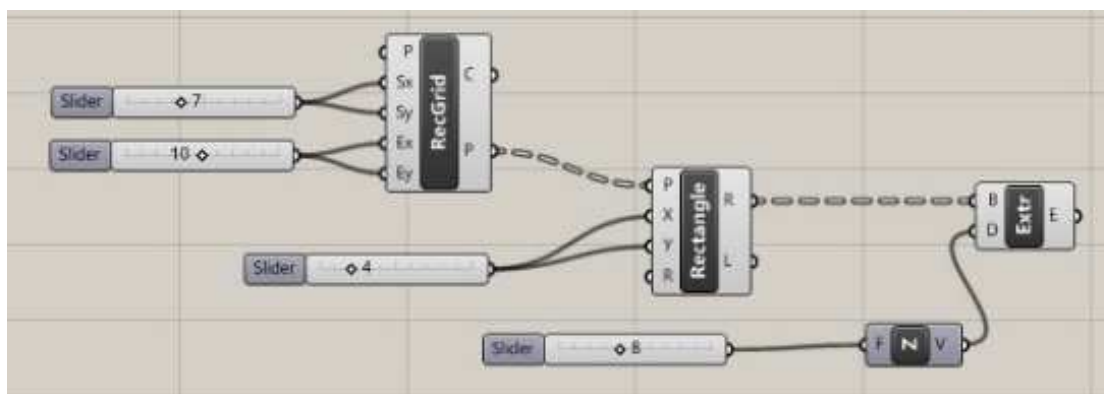
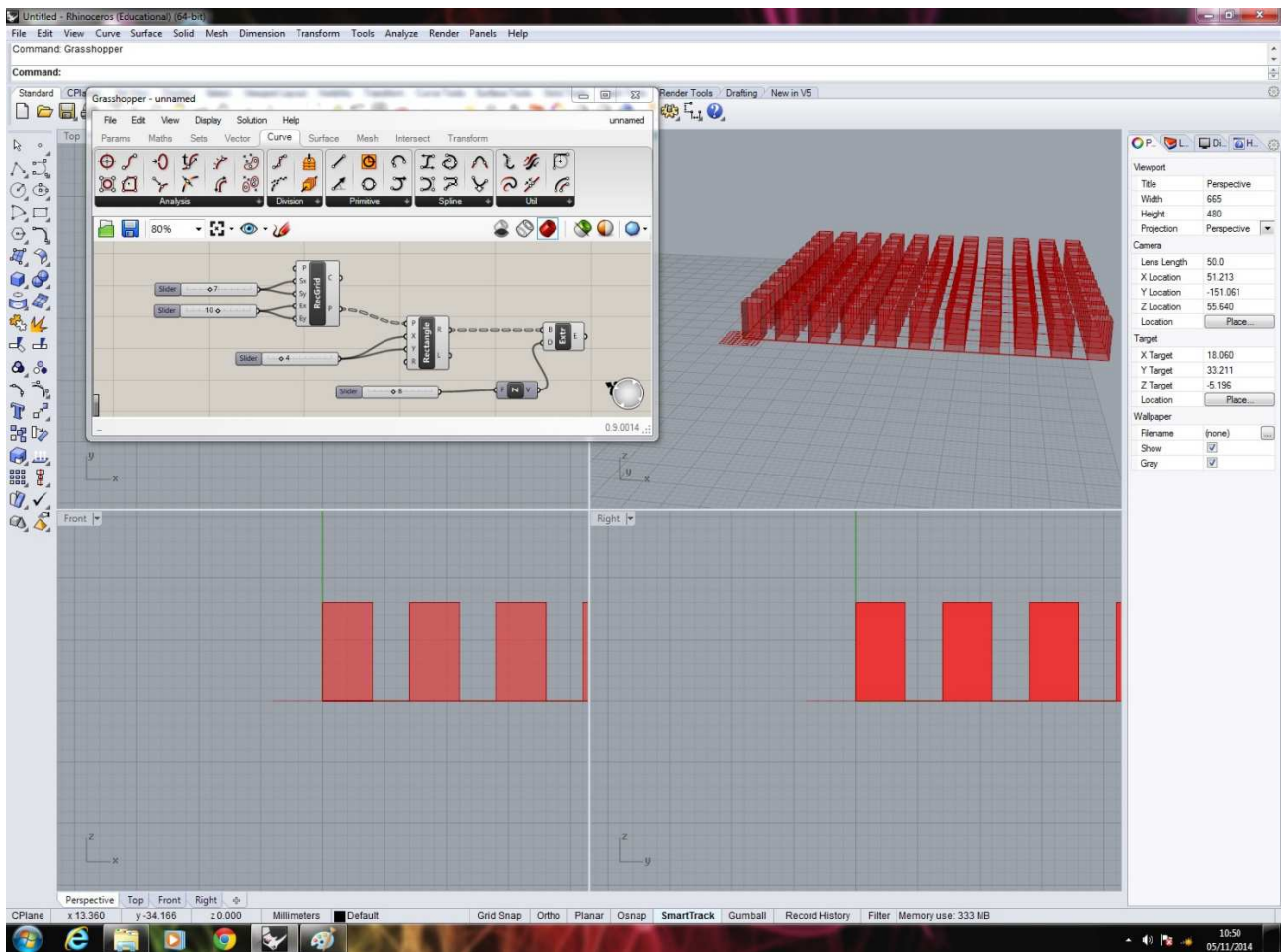
Tomando como exemplo a escolha do Recgrid, o primeiro passo é adicionar Sliders para determinar quantas subdivisões haverá nesta malha nos sentidos x e y (E_x e E_y) e, em seguida, determinar o tamanho de cada unidade em x e em y (S_x e S_y).

Na sequência adiciona-se o polígono e conecta-se ao Recgrid. Sendo assim é necessário adicionar mais Sliders para determinar o tamanho dos lados ou raio do polígono.



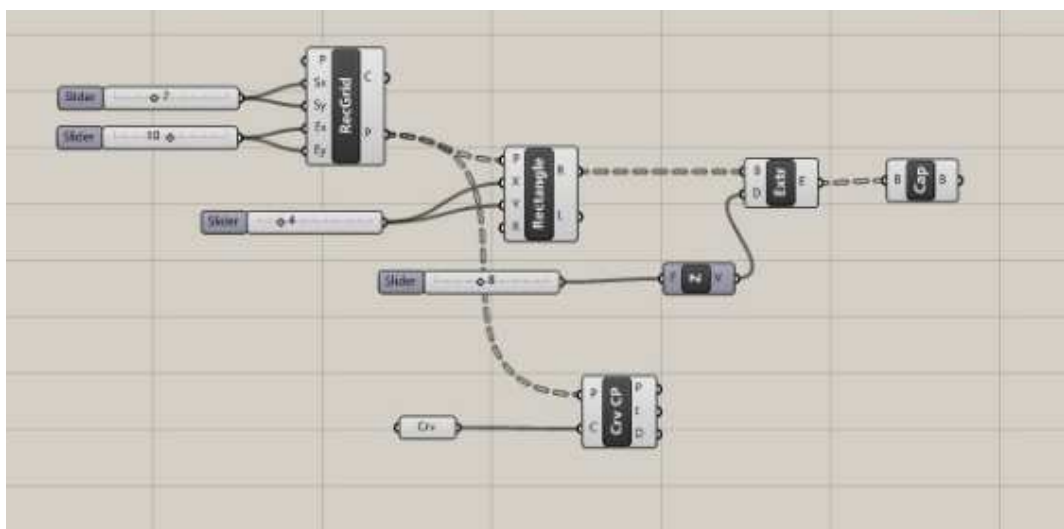
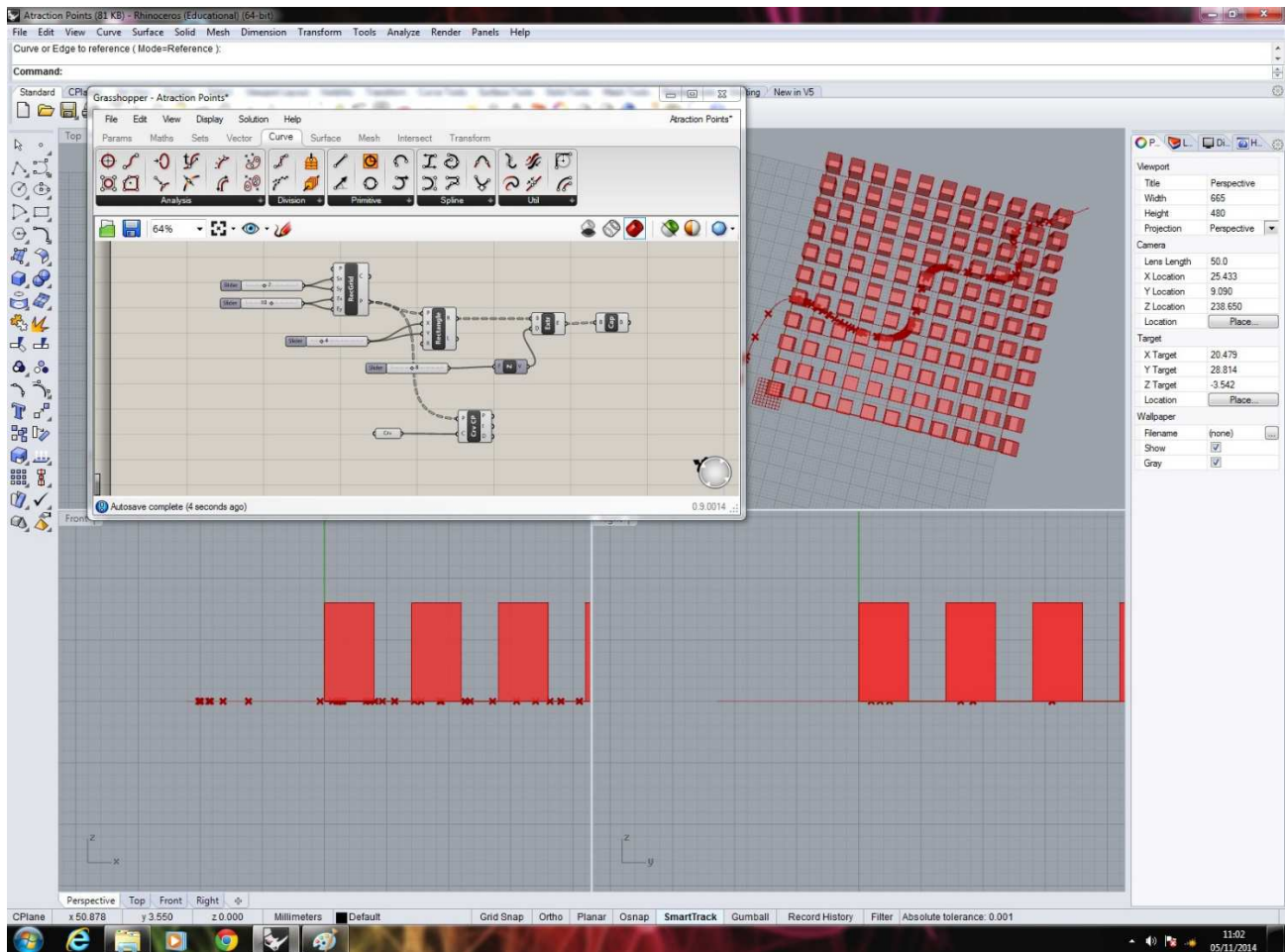
Então extrudamos o polígono no eixo definido, neste caso o eixo Z (unit Z).



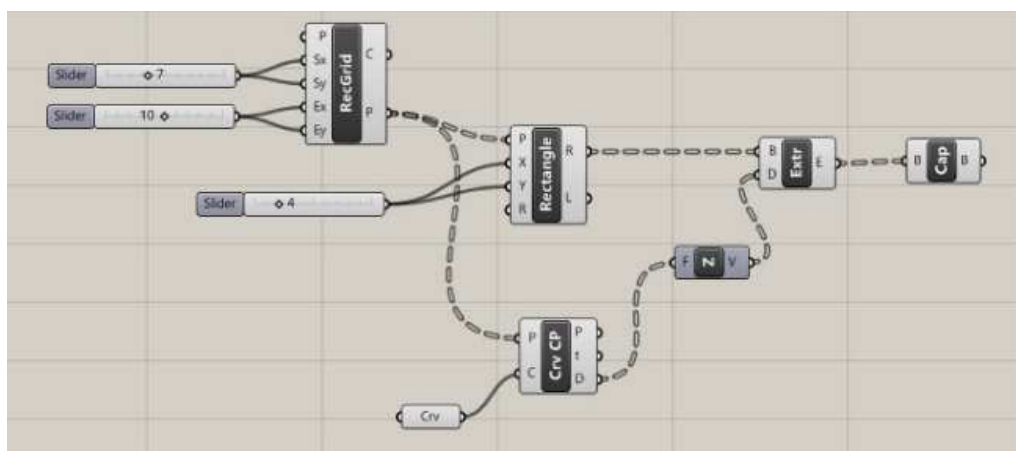
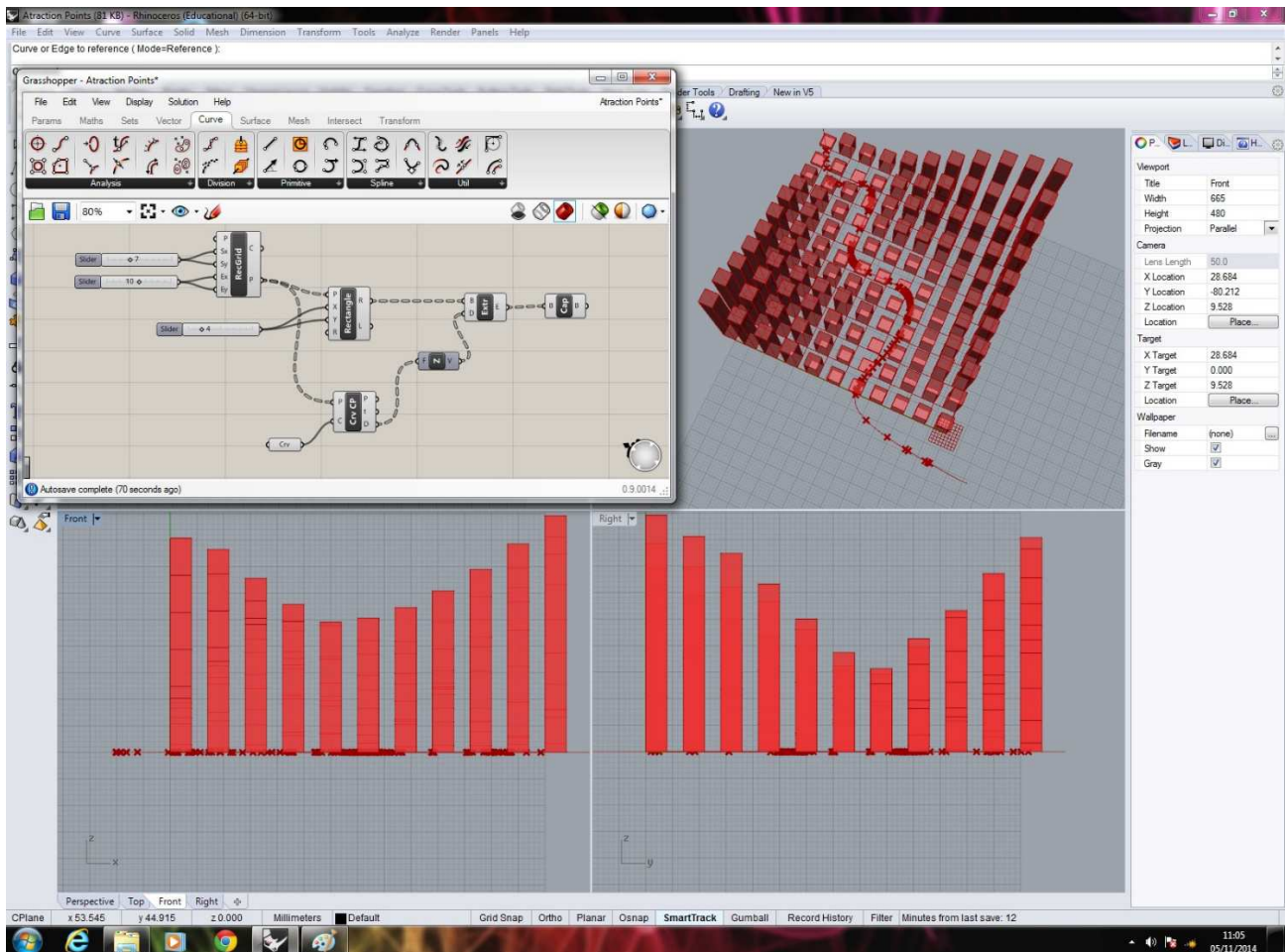


Ao fim destes primeiros comandos, aplica-se o Cap para fechar os sólidos extrudados.

O próximo passo é adicionar o comando CrvCP ao grid determinado e à um Curve que tenha sido “setado” no Rhinoceros.



Liga-se então o CrvCP ao antigo Unit Z. Esta ação irá tornar os polígonos mais próximos da curva menores e, conseqüentemente, os mais afastados maiores.



Para finalizar adiciona-se um Gradient e o conecta à 2 Sliders e ao CrvCP. Isso fará com que, além das diferenças de alturas, os polígonos obtenham cores diferentes de acordo com o Gradient escolhido.

