



Universidade Federal de Juiz de Fora
Programa de Pós-Graduação em
Engenharia Elétrica

Leandro Rodrigues Manso Silva

INTELIGÊNCIA COMPUTACIONAL APLICADA À MODELAGEM DE CARGAS
NÃO-LINEARES E ESTIMAÇÃO DE CONTRIBUIÇÃO HARMÔNICA

Dissertação de Mestrado

Juiz de Fora
2012

Silva, Leandro Rodrigues Manso

Inteligência computacional aplicada à modelagem de cargas não-lineares e estimação de contribuição harmônica / Leandro Rodrigues Manso Silva. - 2012.

103 f. : il.

Dissertação (Mestrado em Engenharia Elétrica) - Universidade Federal de Juiz de Fora, 2012

1.Sistemas elétricos de potência. 2. Redes neurais. I.
Título.

CDU 621.3.0

Leandro Rodrigues Manso Silva

INTELIGÊNCIA COMPUTACIONAL APLICADA À MODELAGEM DE CARGAS
NÃO-LINEARES E ESTIMAÇÃO DE CONTRIBUIÇÃO HARMÔNICA

Dissertação apresentada ao Programa de Pós-Graduação em Engenharia Elétrica, área de concentração: Sistemas Eletrônicos, da Faculdade de Engenharia da Universidade Federal de Juiz de Fora como requisito parcial para obtenção do grau de Mestre.

Orientador: Prof. Carlos Augusto Duque, D.Sc.

Orientador: Prof. Augusto Santiago Cerqueira, D.Sc.

Juiz de Fora

2012

Leandro Rodrigues Manso Silva

INTELIGÊNCIA COMPUTACIONAL APLICADA À MODELAGEM DE CARGAS
NÃO-LINEARES E ESTIMAÇÃO DE CONTRIBUIÇÃO HARMÔNICA

Dissertação apresentada ao Programa de Pós-Graduação em Engenharia Elétrica, área de concentração: Sistemas Eletrônicos, da Faculdade de Engenharia da Universidade Federal de Juiz de Fora como requisito parcial para obtenção do grau de Mestre.

Aprovada em 29 de fevereiro de 2012.

BANCA EXAMINADORA:

Prof. Carlos Augusto Duque, D.Sc.

Universidade Federal de Juiz de Fora, UFJF

Orientador

Prof. Augusto Santiago Cerqueira, D.Sc.

Universidade Federal de Juiz de Fora, UFJF

Orientador

Prof. Pedro Gomes Barbosa, D.Sc.

Universidade Federal de Juiz de Fora, UFJF

Prof. Luiz Pereira Calôba, Dr.Eng

Universidade Federal do Rio de Janeiro, UFRJ

*À minha família e
aos meus amigos.*

AGRADECIMENTOS

Agradeço primeiramente a Deus e de maneira especial aos meus pais, Ricardo e Graça, pelo apoio durante todos esses anos. Aos meus avós, Jayme e Nancy e a minha tia Laíla, pelo apoio incondicional e incentivo durante toda minha formação e pela atenção e carinho dedicados a mim. A minha namorada Fabiana pela paciência e compreensão durante os momentos mais difíceis.

Aos professores Carlos Augusto Duque e Augusto Santiago Cerqueira, pelo incentivo e atenção durante esse trabalho, pela amizade e confiança depositada em mim.

Aos amigos e colegas de LAPTEL e PSCOPE, em especial ao Mauro Prates que muito me incentivou nessa pesquisa.

Ao amigo Pedro Machado pela ajuda com as simulações dos circuitos de eletrônica potência.

Aos bolsistas do NIMO, principalmente ao Guilherme Márcio pela ajuda com os ensaios.

À CAPES, à FAPEMIG, à Universidade Federal de Juiz de Fora e à Faculdade de Engenharia por todo o suporte e pelas ferramentas necessárias ao desenvolvimento deste trabalho.

Existe uma coisa que uma longa existência me ensinou: toda a nossa ciência, comparada à realidade, é primitiva e inocente; e, portanto, é o que temos de mais valioso.

Albert Einstein

RESUMO

A distorção harmônica, dentre outras formas de poluição na rede de sistemas de energia, é um importante problema para as concessionárias. De fato, o aumento do uso de dispositivos não-lineares na indústria resultou em um aumento direto da distorção harmônica nos sistemas elétricos de potência nos últimos anos. Com isso, a modelagem destas cargas e suas interações se tornaram de grande importância, e portanto, o uso de novas técnicas computacionais passou a ser de grande interesse para este fim. Neste contexto, este trabalho descreve uma metodologia baseada em técnicas de Inteligência Computacional (Redes Neurais Artificiais (RNA)s e Lógica Fuzzy (LF)), proposta para modelagem de cargas não-lineares presentes em sistemas elétricos de potência, bem como a estimação de sua parcela na distorção harmônica do sistema. A principal vantagem deste método é que apenas as formas de onda de tensão e corrente no ponto de acoplamento comum precisam ser medidas, além disso esta técnica pode ser aplicada na modelagem de cargas monofásicas bem como cargas trifásicas.

Palavras-chave: Distorção Harmônica, Redes Neurais Recorrentes, Modelagem de Carga, Estimação da Contribuição Harmônica.

ABSTRACT

The harmonic distortion, among other forms of pollution to the electric power systems is an important issue for electric utilities. In fact, the increased use of nonlinear devices in industry has resulted in direct increase of harmonic distortion in industrial power grids in recent years. Thus, the modeling of these loads and the understanding of their interactions with the system have become of great importance, then the use of computational-based techniques has emerged as a suitable tool to deal with these requirements. In this context, this work describes a methodology based on Computational Intelligence (Artificial Neural Networks (ANN)s and Fuzzy Logic (FL)) for modeling nonlinear loads present in electric power systems, as well as the estimation of their contribution in the harmonic distortion. The main advantage of this technique is that only the waveforms of voltages and currents at the point of common coupling must be measured and it can be applied to model single and three phase loads.

Keywords: Harmonic Distortion, Recurrent Neural Networks, Load Modeling, Harmonic Contribution Estimation.

LISTA DE ILUSTRAÇÕES

Figura 1	Sistema Elétrico de Potência (SEP).	22
Figura 2	Diagrama de um sistema de distribuição de energia elétrica.	23
Figura 3	Circuito equivalente utilizado por (SILVA, 2007) para modelagem de cargas não-lineares.	32
Figura 4	Forma de onda da tensão no Ponto de Acoplamento Comum (PAC) com a fonte puramente senoidal.	34
Figura 5	Forma de onda da tensão no PAC com a fonte supridora apresentando distorção harmônica.	34
Figura 6	Diagrama de blocos da metodologia proposta em (MAZUMDAR et al., 2005).	38
Figura 7	Metodologia utilizada para modelagem de cargas não-lineares.	41
Figura 8	Rede neural focada diretamente alimentada com atrasos temporais.	43
Figura 9	Rede neural recorrente com atrasos temporais na entrada.	44
Figura 10	Rede de Função de Base Radial.	45
Figura 11	Sistema Fuzzy	48

Figura 12	Circuito montado em laboratório.	50
Figura 13	Gráfico da variação da DHT da tensão no PAC e da corrente das três cargas.	52
Figura 14	Circuito do conversor de 6 pulsos utilizado	52
Figura 15	Resposta da RNN para a modelagem da lâmpada mista.	58
Figura 16	Resposta da FTDNN para a modelagem da lâmpada fluorescente compacta.	59
Figura 17	Resposta do sistema Fuzzy para a modelagem da lâmpada de vapor de sódio.	59
Figura 18	Resposta da RBF para a modelagem da lâmpada de vapor de sódio.	60
Figura 19	Resposta da FTDNN para a modelagem da lâmpada de vapor de sódio	63
Figura 20	Resposta do sistema fuzzy para a modelagem da lâmpada de vapor de sódio	64
Figura 21	Resposta do sistema fuzzy para a modelagem do conversor de 6 pulsos com ângulo de $\alpha = 0^\circ$ e sem filtro de harmônicos.	65
Figura 22	Resposta da RNN para a modelagem do conversor de 6 pulsos com ângulo de $\alpha = 0^\circ$ e sem filtro de harmônicos.	65
Figura 23	Resposta da FTDNN para a modelagem do conversor de 6 pulsos com ângulo de $\alpha = 0^\circ$ com filtro de harmônicos.	67

Figura 24	Resposta da RBF para a modelagem do conversor de 6 pulsos com ângulo de $\alpha = 30^\circ$ com filtro de harmônicos.	67
Figura 25	Resposta da RNN para a modelagem do conversor de 6 pulsos com ângulo de $\alpha = 0^\circ$ com filtro de harmônicos.	69
Figura 26	Metodologia utilizada para modelagem de cargas não-lineares.	71
Figura 27	Circuito equivalente para o caso das lâmpadas.	73
Figura 28	Circuito equivalente para o caso do o conversor de 6 pulsos.	74
Figura 29	Resposta do Sistema de Estimação Constituído pela RNN para a Lâmpada Mista	81
Figura 30	Resposta do Sistema de Estimação Constituído pela RNN para a Lâmpada Fluorescente Compacta	82
Figura 31	Resposta do Sistema de Estimação Constituído pelo Sistema Fuzzy para a Lâmpada Mista	84
Figura 32	Resposta do Sistema de Estimação Constituído pelo Sistema Fuzzy para a Lâmpada de Sódio	84
Figura 33	Resposta do Sistema de Estimação Constituído pela RNN para o conversor de 6 pulsos com $\alpha = 0$ e sem filtro de harmônicos	87
Figura 34	Resposta do Sistema de Estimação Constituído pela RNN para o conversor de 6 pulsos com $\alpha = 0$ na presença do filtro de harmônicos ..	87

Figura 35	Resposta do Sistema de Estimação Constituído pela FTDNN para o conversor de 6 pulsos com $\alpha = 0$ e sem filtro de harmônicos	89
Figura 36	Resposta do Sistema de Estimação Constituído pela FTDNN para o conversor de 6 pulsos com $\alpha = 0$ na presença do filtro de harmônicos	89
Figura 37	Resposta do Sistema de Modelagem para o conversor de 6 pulsos com $\alpha = 0$ e sem filtros de harmônicos.	91
Figura 38	Sinal de tensão obtido através da aplicação do algoritmo de Newton-Raphson.	91
Figura 39	Espectros Harmônicos dos sinais de tensão medido e estimado.	92
Figura 40	Resposta do Sistema de Modelagem para o conversor de 6 pulsos com $\alpha = 0$ e sem filtros de harmônicos.	93
Figura 41	Sinal de tensão obtido através da aplicação do algoritmo de Newton-Raphson.	93
Figura 42	Espectros Harmônicos dos sinais de tensão medido e estimado.	94

LISTA DE TABELAS

Tabela 1	Valores de Referência globais das distorções harmônicas totais (em porcentagem da tensão fundamental)	27
Tabela 2	Níveis de Referência globais das distorções harmônicas individuais de tensão (em porcentagem da tensão fundamental)	28
Tabela 3	Limites para a Distorção Harmônica da Corrente (em porcentagem de I_L)	29
Tabela 4	DHT de tensão e corrente para as cargas ensaiadas	51
Tabela 5	Parâmetros do Circuito Simulado	53
Tabela 6	DHT de tensão e corrente para as cargas ensaiadas	53
Tabela 7	Erro Médio Quadrático das topologias do Sistema de Modelagem quando simulado como conjunto de validação.	58
Tabela 8	Número de épocas necessárias para o treinamento do Sistema de Modelagem.	60
Tabela 9	Tempo de processamento do treinamento do Sistema de Modelagem.	60
Tabela 10	Erro Médio Quadrático das topologias do Sistema de Modelagem quando simulado como conjunto de validação.	62

Tabela 11	Número de épocas necessárias para o treinamento do Sistema de Modelagem.	62
Tabela 12	Tempo de processamento do treinamento do Sistema de Modelagem	63
Tabela 13	Erro Médio Quadrático das topologias do Sistema de Modelagem quando simulado como conjunto de validação	64
Tabela 14	Número de épocas necessárias para o treinamento do Sistema de Modelagem	66
Tabela 15	Tempo de processamento do treinamento do Sistema de Modelagem	66
Tabela 16	Erro Médio Quadrático das topologias do Sistema de Modelagem quando simulado como conjunto de validação	68
Tabela 17	Número de épocas necessárias para o treinamento do Sistema de Modelagem	69
Tabela 18	Tempo de processamento do treinamento do Sistema de Modelagem	69
Tabela 19	Resultados das estimações da Distorsão Harmônica Total (DHT) das correntes drenadas pelas lâmpadas	80
Tabela 20	Erro da estimação da DHT para as quatro topologias	81
Tabela 21	Resultados das estimações da DHT das correntes drenadas pelas lâmpadas	83
Tabela 22	Erro da estimação da DHT para as quatro topologias	83

Tabela 23	Resultados das estimações da DHT das correntes drenadas pelas lâmpadas	86
Tabela 24	Erro da estimação da DHT pelas quatro topologias	86
Tabela 25	Resultados das estimações da DHT das correntes drenadas pelas lâmpadas	88
Tabela 26	Erro da estimação da DHT pelas quatro topologias	88
Tabela 27	Resultados obtidos com a aplicação do método de Newton-Raphson	92
Tabela 28	Resultados obtidos em (MAZUMDAR et al., 2006)	94
Tabela 29	Resultados obtidos em (DAI et al., 2008)	95

LISTA DE ABREVIATURAS E SIGLAS

ANEEL Agência Nacional de Energia Elétrica

DDT Distorção de Demanda Total

DHT Distorção Harmônica Total

DITh Distorção Harmônica Individual de Tensão

ESN Rede Neural Eco, (do inglês, *Echo State Network*)

FTDNN Rede Neural Focada Diretamente Alimentada com Atrasos Temporais, (do inglês, *Focused Time-Lagged Feedforward Network*)

LF Lógica Fuzzy

MLP Perceptron de Múltiplas Camadas (do inglês, *Multi Layer Perceptron*)

NNARMAX Redes Neurais Autorregressivas de Média Móvel com Entradas Exógenas (do Inglês, *Neural Network Autoregressive Moving Average With Exogenous Inputs*)

NNARX Redes Neurais Autorregressivas com Entradas Exógenas (do Inglês, *Neural Network Autoregressive With Exogenous Inputs*)

PAC Ponto de Acoplamento Comum

PRODIST Procedimentos de Distribuição de Energia Elétrica no Sistema Elétrico Nacional

QEE Qualidade da Energia Elétrica

RBF Rede de Função de Base Radial (do inglês, *Radial-Basis Function Network*)

RNA Rede Neural Artificial

RNN Rede Recorrente (do inglês, *Recurrent Neural Networks*)

RRBFNN Redes Recorrentes de Funções de Base Radial (do inglês, *Recurrent Radial-Basis Function Neural Network*)

SEP Sistema Elétrico de Potência

TDNN Rede neural diretamente alimentada com atrasos temporais, (do inglês, *time delay feedforward network*)

SUMÁRIO

1	Introdução	22
1.1	Motivação	24
1.2	Objetivos	24
1.3	Estrutura da dissertação	24
2	Modelagem de Cargas e Análise de Contribuição Harmônica	26
2.1	Harmônicos em Sistemas Elétricos de Potência	26
2.2	Modelagem de Cargas	29
2.3	Estimação da Contribuição Harmônica	33
2.4	Conclusões Parciais	39
3	Modelagem de Cargas Não-Lineares Utilizando Técnicas de Inteligência Computacional	40
3.1	Inteligência Computacional	40
3.2	Metodologia Utilizada para modelar as Cargas	41
3.3	Topologias Utilizadas para compor o sistema de modelagem	42
3.3.1	Rede Neural Diretamente Alimentada com Atrasos Temporais - FTDNN	42
3.3.2	Redes Neural Recorrente - RNN	44
3.3.3	Rede de Função de Base Radial - RBF	45
3.3.4	Sistema Fuzzy do Tipo 1 Nonsingleton	47
3.4	Treinamento do Sistema de Modelagem	50
3.4.1	Algoritmos de treinamento das Redes Neurais	54
3.4.2	Algoritmo de Treinamento do Sistema Fuzzy do Tipo 1 Nonsingleton . . .	55
3.5	Conclusões Parciais	56

4	Resultados Obtidos com a Metodologia de Modelagem	57
4.1	Análise dos Resultados para as três Lâmpadas	57
4.1.1	Sistema de modelagem submetido a dados das classes DHT_1 e DHT_2 . .	57
4.1.2	Sistema de modelagem submetido a dados das classes DHT_1 , DHT_2 e DHT_3	62
4.2	Análise dos Resultados para o Conversor de 6 pulsos	64
4.2.1	Sistema de modelagem submetido a dados das classes DHT_1 e DHT_2 . .	64
4.2.2	Sistema de modelagem submetido a dados das classes DHT_1 , DHT_2 e DHT_3	68
4.3	Conclusões Parciais	70
5	Análise de Contribuição Harmônica	71
5.1	Análise para as três Lâmpadas	73
5.2	Análise para o Conversor de 6 pulsos	74
5.3	Conclusões Parciais	78
6	Resultados Obtidos com a metodologia de estimação da contribuição harmônica	79
6.1	Análise dos Resultados para as três Lâmpadas	79
6.1.1	Análise para o caso em que sinais das classes DHT_1 e DHT_2 foram apresentados na etapa de treinamento	80
6.1.2	Análise para o caso em que sinais das classes DHT_1 , DHT_2 e DHT_3 foram apresentados na etapa de treinamento	82
6.2	Análise dos Resultados para o Conversor de 6 pulsos	85
6.2.1	Análise para o caso em que sinais das classes DHT_1 e DHT_2 foram apresentados na etapa de treinamento	85
6.2.2	Análise para o caso em que sinais das classes DHT_1 , DHT_2 e DHT_3 foram apresentados na etapa de treinamento	87
6.3	Análise de um dos casos referentes ao conversor de 6 pulsos com o método de newton-raphson	90

6.4	Comparação com os resultados obtidos por (MAZUMDAR et al.,2006) e (DAI et al., 2008)	94
6.5	Conclusões Parciais	95
7	Conclusões Finais	97
7.1	Trabalhos Futuros	98
	Referências	100
	Apêndice A – Produção Bibliográfica	104
A.1	Artigos em Congressos Nacionais	104

1 INTRODUÇÃO

A Qualidade da Energia Elétrica (QEE) está ligada a uma série de parâmetros técnicos de referência relativos principalmente a forma de onda de tensão. Alguns desses parâmetros estão relacionados à variação da magnitude e fase do componente fundamental do sistema, da sua frequência, da presença de transientes e distorções harmônicas. A não-conformidade em relação a esses parâmetros pode causar prejuízos aos consumidores, sejam eles residenciais, comerciais ou industriais.

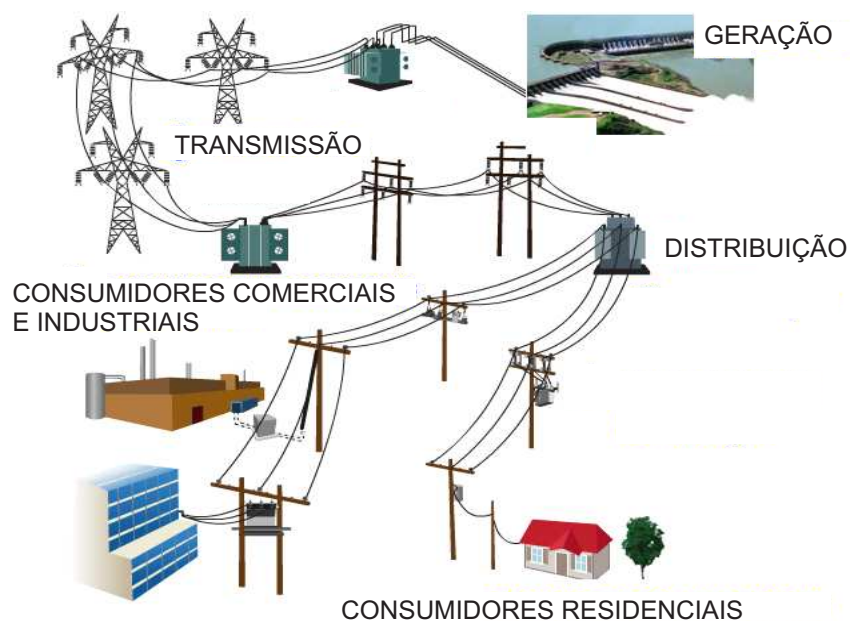


Figura 1: Sistema Elétrico de Potência (SEP).

A Figura 1 ilustra um Sistema Elétrico de Potência (SEP) dividido em suas unidades mais básicas. A geração é responsável por produzir uma tensão alternada com frequência e amplitude fixas, amplitude essa que pode ser condicionada por meio de transformadores conforme a modalidade do atendimento em baixa, média ou alta tensão. As redes de transmissão ligam as grandes fontes de geração às grandes áreas de consumo, porém poucos consumidores (consumidores industriais) são conectados diretamente à rede de transmissão. Os outros consumidores: sejam industriais, comerciais ou residenciais, são conectados às fontes de energia através do sistema de distribuição.

Atualmente, devido a intensa proliferação das cargas não-lineares (causadoras de distorções) e dos sistemas de controle microcontrolados (sensíveis às variações na forma de onda de tensão de sua alimentação), os consumidores estão mais preocupados, e informados sobre os prejuízos financeiros que essas não-conformidades podem causar, portanto, estão mais atentos aos limites que não devem ser excedidos pela concessionária. A concessionária por sua vez, não pode assumir totalmente a culpa por essa distorção, uma vez que a presença de cargas não-lineares do lado dos consumidores, provoca a deterioração dos índices de qualidade. Portanto, é de grande importância identificar a fonte dessa distorção, para que ações de correções e até mesmo punições possam ser tomadas.

A Figura 2 mostra simplificada um sistema de distribuição no qual uma subestação, que é responsabilidade da concessionária de energia, é conectada à três consumidores industriais. Nesse contexto, o presente trabalho busca, através de medições dos sinais de tensão e corrente no Ponto de Acoplamento Comum (PAC), aplicar técnicas de Inteligência Computacional e Processamento de Sinais, para modelar as cargas não-lineares desses consumidores, bem como estimar as parcelas relativas a concessionária, e a cada consumidor na distorção harmônica do sistema, de forma a auxiliar a criação de punições para aqueles que ultrapassarem os limites estabelecidos em normas específicas.

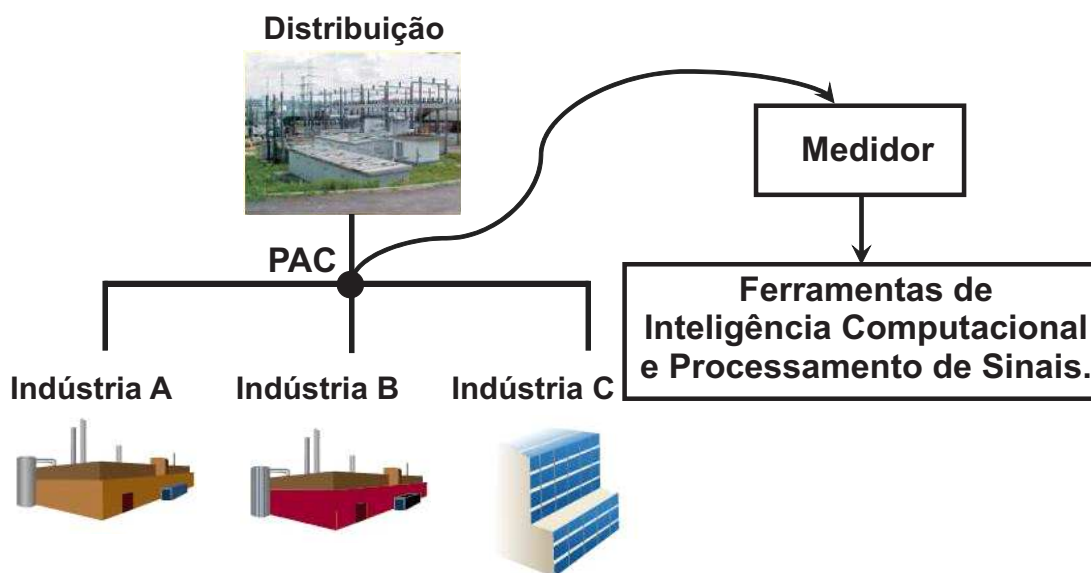


Figura 2: Diagrama de um sistema de distribuição de energia elétrica.

1.1 MOTIVAÇÃO

Com a crescente utilização de dispositivos de eletrônica de potência e cargas não-lineares em geral, causadoras de distorções harmônicas, e dos dispositivos de controle microprocessados, sensíveis a esses níveis de distorções, cresce também a preocupação por parte tanto do consumidor quanto da concessionária sobre os efeitos, técnicos e financeiros, que essas distorções podem causar.

Neste cenário, existem limites recomendados por órgãos como o IEEE e a IEC para as distorções harmônicas total e individual dos sinais de tensão e corrente em um sistema elétrico de potência. Em âmbito nacional, a Agência Nacional de Energia Elétrica (ANEEL) através do Procedimentos de Distribuição de Energia Elétrica no Sistema Elétrico Nacional (PRODIST) regulamentou os limites aceitos e que quando excedidos são passíveis de punição. Porém, quando um limite de distorção harmônica é excedido surge a seguinte pergunta: Quem excedeu esse limite, a concessionária de energia ou algum consumidor específico? Desta forma, surge a necessidade de que se tenha alguma metodologia capaz de identificar as fontes dessa distorção e quantificar a parcela de cada uma delas na distorção total.

1.2 OBJETIVOS

Dentro do contexto citado acima, o presente trabalho tem como principal objetivo estimar na distorção harmônica medida no PAC qual a parcela da mesma que é relativa a fonte (concessionária de energia) e qual a parcela relativa à carga. Na tentativa de realizar essa estimativa, a metodologia proposta é composta por duas etapas:

1. Modelagem de cargas não-lineares através de técnicas de Inteligência Computacional.
2. Estimativa da Contribuição Harmônica a partir dos modelos obtidos.

1.3 ESTRUTURA DA DISSERTAÇÃO

No Capítulo 2, será feita a revisão bibliográfica sobre os principais trabalhos encontrados nas áreas que são o principal foco deste trabalho: Técnicas de Modelagem de Cargas Não-Lineares e Estimativa da Contribuição Harmônica.

No Capítulo 3, será apresentada a metodologia utilizada para a modelagem de cargas não-lineares bem como as técnicas de inteligência computacional utilizadas. Serão também descritas as topologias de redes neurais e do sistema fuzzy que foram utilizados.

O Capítulo 4 apresenta os resultados obtidos pela metodologia de modelagem para dois grupos de cargas não lineares: o primeiro grupo de cargas de baixa potência é composto por lâmpadas e foi modelado em dois cenários distintos, o segundo grupo é composto por um conversor de 6 pulsos, o qual variou-se o ângulo de disparo e também houve a possibilidade de inserção de um filtro de harmônicos, este conversor também foi modelado em dois cenários de operação.

No Capítulo 5, é mostrada a metodologia, que é baseada nos resultados da modelagem apresentados no Capítulo 4 utilizada para a estimação da real distorção harmônica causada por cargas não-lineares em um sistema elétrico de potência.

O Capítulo 6 mostra os resultados obtidos pela aplicação da metodologia de estimação descrita no Capítulo 5 e está também dividida para dois grupos de carga, o de cargas de baixa potência e o de cargas de alta potência. Neste capítulo, serão discutidas as dificuldades encontradas para a análise das cargas de maior potência bem como apresentada uma proposta para possível solução do problema.

Por fim, o Capítulo 7 apresentará conclusões gerais deste trabalho e algumas propostas para a continuidade desta pesquisa serão feitas.

2 MODELAGEM DE CARGAS E ANÁLISE DE CONTRIBUIÇÃO HARMÔNICA

Neste capítulo, será feita uma revisão bibliográfica a respeito dos principais temas que constituem o foco deste trabalho: harmônicos em sistemas de potência, modelagem de cargas em não-lineares e o estudo sobre a real contribuição das mesmas na distorção harmônica no sistema.

2.1 HARMÔNICOS EM SISTEMAS ELÉTRICOS DE POTÊNCIA

Os harmônicos são componentes senoidais com frequências múltiplas inteiras da frequência a qual um sistema de energia elétrica está projetado para operar (denominado frequência fundamental; normalmente 50Hz ou 60Hz), presentes nos sinais de tensão ou corrente em um SEP. Esses componentes, combinam-se com o componente fundamental e produzem as distorções harmônicas.

Os harmônicos existem devido à presença de cargas e dispositivos com características não-lineares no sistema elétrico. Esses dispositivos, de certo modo, funcionam como fontes de corrente harmônicas no sistema. Essa circulação de corrente não senoidal pelo sistema provoca quedas de tensões não senoidais nas suas impedâncias e isso faz com que essas distorções apareçam também nos sinais de tensão. A distorção harmônica é uma preocupação crescente para muitos consumidores e para o sistema elétrico de energia no geral, devido ao aumento da aplicação de equipamentos da eletrônica de potência.

Os níveis de distorção harmônica podem ser caracterizados pela análise do espectro harmônico considerando as amplitudes de cada componente harmônico individualmente. Também é comum utilizar uma medida global, a DHT, medida que considera a magnitude de todos os componentes harmônicos, conforme a Equação (2.1). Outro índice definido, para a análise de distorções harmônicas é a Distorção Harmônica Individual de Tensão (DITh) que é a relação da amplitude de cada componente harmônico com a amplitude do componente fundamental como mostra a Equação (2.2),

$$DHT = \frac{\sqrt{\sum_{h=2}^{h_{max}} V_h^2}}{V_1} \times 100\% \quad (2.1)$$

$$DIT_h = \frac{V_h}{V_1} \times 100\% \quad (2.2)$$

em que V_h é a amplitude do h-ésimo componente harmônico, h_{max} é a ordem do componente harmônico de maior frequência presente no sinal e V_1 é a amplitude do componente fundamental.

A Tabela 1 apresenta os limites permitidos para a DHT e a Tabela 2 os limites para a DITh dos sinais de tensão, estipulados pela (IEEE-STD.519, 1992) e adotados pelo PRODIST (ANEEL, 2010). De acordo com o PRODIST, no Brasil, estes valores servem para referência do planejamento elétrico em termos de QEE e que, serão estabelecidos em resolução específica, após período experimental de coleta de dados.

Tabela 1: Valores de Referência globais das distorções harmônicas totais (em porcentagem da tensão fundamental)

Tensão Nominal do Barramento	Distorção Harmônica Total de Tensão (DHT) [%]
$V_N \leq 1kV$	10
$1kV < V_N \leq 13,8kV$	8
$13,8kV < V_N \leq 69kV$	6
$69kV < V_N \leq 230kV$	3

Para caracterizar os harmônicos de corrente de forma consistente, o IEEE definiu um outro termo, a Distorção de Demanda Total (DDT), mostrado em (2.3),

$$DDT = \frac{\sqrt{\sum_{h=2}^{h_{max}} I_h^2}}{I_L} \times 100\% \quad (2.3)$$

em que I_h é a amplitude do h-ésimo componente harmônico da corrente, h_{max} é a ordem do componente harmônico de maior frequência presente no sinal e I_L é o valor eficaz da corrente de carga na demanda máxima.

Tabela 2: Níveis de Referência globais das distorções harmônicas individuais de tensão (em porcentagem da tensão fundamental)

Ordem Harmônica	Distorção Harmônica Individual de Tensão [%]				
		$V_N \leq 1kV$	$1kV < V_N \leq 13,8kV$	$13,8kV < V_N \leq 69kV$	$69kV < V_N \leq 230kV$
Ímpares não múltiplas de 3	5	7,5	6	4,5	2,5
	7	6,5	5	4	2
	11	4,5	3,5	3	1,5
	13	4	3	2,5	1,5
	17	2,5	2	1,5	1
	19	2	1,5	1,5	1
	23	2	1,5	1,5	1
	25	2	1,5	1,5	1
> 25	1,5	1	1	0,5	
Ímpares múltiplas de 3	3	6,5	5	4	2
	9	2	1,5	1,5	1
	15	1	0,5	0,5	0,5
	21	1	0,5	0,5	0,5
	> 21	1	0,5	0,5	0,5
Pares	2	2,5	2	1,5	1
	4	1,5	1	1	0,5
	6	1	0,5	0,5	0,5
	8	1	0,5	0,5	0,5
	10	1	0,5	0,5	0,5
	12	1	0,5	0,5	0,5
	> 12	1	0,5	0,5	0,5

Em seguida, a Tabela 3 apresenta os limites de distorção harmônica de corrente segundo IEEE Std. 519-1992 (IEEE-STD.519, 1992), no qual I_{SC} é a corrente de curto-circuito no PAC, sendo este o ponto de ligação entre a concessionária e os vários consumidores.

Os componentes harmônicos são encontrados em sinais elétricos de tensão e corrente em suas diversas ordens. Os harmônicos de ordem ímpar são frequentes nas instalações elétricas em geral, enquanto os de ordem par são mais comuns nos casos de assimetrias do sinal, devido à presença de componente contínua.

Atualmente os conversores estáticos constituem uma das principais classes de cargas não-lineares nos sistemas de potência. Englobando inversores, soft-starters e retificadores, podem ser divididos em três grupos com relação à geração de harmônicos: conversores de grande, média e baixa potência. Os de baixa potência estão relacionados com equipamentos de pequeno porte, tais como televisores, computadores e outros

Tabela 3: Limites para a Distorção Harmônica da Corrente (em porcentagem de I_L)

$V_N \leq 69kV$						
I_{SC}/I_L	$h < 11$	$11 \leq h < 17$	$17 \leq h < 23$	$23 \leq h < 35$	$35 \leq h$	DDT
< 20	4,0	2,0	1,5	0,6	0,3	5,0
20 – 50	7,0	3,5	2,5	1,0	0,5	8,0
50 – 100	10,0	4,5	4,0	1,5	0,7	12,0
100 – 1000	12,0	5,5	5,0	2,0	1,0	15,0
> 1000	15,0	7,0	6,0	2,5	1,4	20,0
$69kV < V_N \leq 161kV$						
< 20	2,0	1,0	0,75	0,3	0,15	2,5
20 – 50	3,5	1,75	1,25	0,5	0,25	4,0
50 – 100	5,0	2,25	2,0	1,25	0,35	6,0
100 – 1000	6,0	2,75	2,5	1,0	0,5	7,5
> 1000	7,5	3,5	3,0	1,25	0,7	10
$V_N > 161kV$						
< 50	2,0	1,0	0,75	0,3	0,15	2,5
≥ 50	3,5	1,75	1,25	0,5	0,25	4,0

vários eletrodomésticos.

Os conversores eletrônicos de potência trifásicos diferem dos conversores monofásicos em particular porque não produzem correntes de 3ª ordem e seus múltiplos (a ordem h do harmônico pode ser obtida pela expressão $h = kq \pm 1$, no qual q é o número de pulsos do conversor e k é qualquer inteiro positivo). Isto representa uma vantagem, uma vez que os harmônicos triplos são aditivos no neutro de um sistema trifásico. No entanto, os conversores trifásicos constituem significantes fontes de harmônicos, como às presentes nos acionamentos de velocidade variável e fontes ininterruptas de energia.

Também apresenta características não-lineares a família das lâmpadas fluorescentes, que incluem lâmpadas com processo de funcionamento de descargas elétricas a partir do starter ou reator, e também descargas elétricas a partir de circuito eletrônico. São responsáveis por 40 a 60% da carga elétrica comercial, o que representa uma parcela importante na geração de harmônicos (DIAS, 2002).

2.2 MODELAGEM DE CARGAS

Conforme descrito no Capítulo 1 o presente trabalho busca uma estratégia de modelagem de cargas não-lineares, presentes em sistemas elétricos de potência, com o intuito de identificar na DHT do sistema em questão a parcela da mesma que efetivamente pertence à carga e a parcela correspondente à fonte.

Cargas não-lineares presentes nos sistemas elétricos de potência injetam correntes harmônicas nas redes de transmissão e distribuição. Para simular e prever o impacto dessas correntes no sistema, é necessário o desenvolvimento de modelos, que sejam capazes de representar, com grande riqueza de detalhes o comportamento da carga em questão.

A dificuldade na obtenção desses modelos vem do fato de que cargas não-lineares apresentam alta complexidade na forma de onda de corrente, em resposta às tensões impostas. Estas correntes frequentemente são muito sensíveis à forma da tensão aplicada, ou seja, uma variação na forma de onda da tensão provoca uma distorção na forma de onda da corrente.

Na literatura, existem duas principais vertentes para a modelagem de sistemas: a modelagem matemática (ou fenomenológica) (DOEBELIN, 1980)(KLAMKIN, 1985) ou baseada em medições do sistema (ou modelagem numérica) (BOX; JENKINS; REINSEL, 1994)(LJUNG, 1999). Na primeira, é necessário que se conheça a fundo o sistema que se deseja modelar, pois é necessário a inserção de parâmetros relativos a ele no modelo. A segunda é baseada em valores de medição da resposta desse sistema a entradas conhecidas.

Os métodos baseados matemáticos podem oferecer respostas bem precisas quando se conhece a fundo os componentes presentes no sistema, porém têm limitação quando o sistema é dinâmico. Já a modelagem a partir de medições apresenta maior facilidade de atualização dos parâmetros quando ocorre alguma variação no sistema (BOSCAINO et al., 2008).

No início da era digital, com o advento dos computadores, era necessário que se tivesse modelos simplificados para simulação de sistemas de grande porte. Com a evolução da computação e dos algoritmos empregados hoje em dia, é possível realizar simulações de sistema de alta complexidade com maior riqueza de detalhes propiciando estudos mais complexos e confiáveis (HALPIN, 2006).

Estratégias de modelagem baseadas na física do sistema se mostram eficientes para cargas específicas, as quais se conheça uma gama de informações a priori para inserção das mesmas no modelo, para que assim este possa apresentar boas aproximações para o comportamento da carga em questão. Entretanto, esses modelos apresentam dificuldade para atualização dos seus parâmetros de forma on-line, portanto, por maior que seja o conhecimento sobre a carga, apresentam bons resultados somente para cargas de comportamento estático (BOSCAINO et al., 2008).

Devido a grande variedade de cargas elétricas lineares e não-lineares presentes em uma indústria por exemplo, a modelagem da mesma, componente a componente, se torna altamente complexa além do fato de depender de um profundo conhecimento das cargas presentes em sua planta (SHI; RENMU, 2003), informação essa geralmente de difícil acesso. Logo, o que se faz é analisar o bloco de cargas em questão como sendo uma única carga. Portanto, os métodos baseados em medições do sistema se mostram mais eficazes para a modelagem de sistemas maiores e mais complexos (YANHUI; RENMU; DONG, 2008).

Uma carga é dita linear quando em sua análise é aplicável o teorema da superposição. Sendo assim, uma carga alimentada por uma tensão senoidal, absorverá somente corrente da mesma ordem. Diferentemente, as cargas não-lineares, absorvem correntes de ordens harmônicas diferentes das dos componentes presentes na tensão, portanto, são descritas por uma função de transferência não-linear, impedindo assim a utilização do teorema da superposição em sua análise.

Sob certas condições de operação, pode-se utilizar a matriz de correlação cruzada para a representação da admitância da carga. Esse método leva em conta a influência dos componentes harmônicos de tensão nos componentes harmônicos de corrente de ordem diferente. Essas condições são (FAURI, 1997):

1. A carga deve ser estacionária;
2. A tensão de alimentação deve ser periódica, para que possa ser decomposta em série de Fourier;
3. O componente fundamental da tensão deve ser constante;
4. A corrente absorvida pela carga deve ser periódica e possuir frequência constante.

Na matriz de admitância citada acima, os elementos da diagonal principal representam a parcela da carga que pode ser considerada linear e os elementos fora da diagonal principal a parcela não-linear. Uma deficiência do método é que a carga precisa ser ensaiada com apenas um harmônico presente na fonte de tensão por vez, impossibilitando assim a modelagem através de medições de dados reais.

Uma prática comum no estudo de harmônicos é modelar a carga como sendo linear e adicionar uma fonte de tensão ou corrente no modelo para representar as não-linearidades. Encontram-se na literatura duas abordagens básicas que fazem uso dessa metodologia (ARINI, 1998)(SILVA, 2007). Em ambos os métodos, os autores representam

a carga como um circuito RLC com adição de uma fonte de corrente. A abordagem feita em (ARINI, 1998) apresenta bons resultados apenas quando a carga é linear e possui apenas um componente reativo.

A Figura 3 apresenta o circuito utilizado por (SILVA, 2007) para a caracterização de cargas, sejam lineares ou não-lineares. O método consiste em calcular os parâmetros lineares R , L e C e também o valor da fonte de corrente $i_k(t)$ que representa a parcela não-linear.

O primeiro parâmetro a ser calculado é o R . Esse cálculo é feito através da potência ativa drenada por essa carga e da tensão medida no PAC. De posse deste valor, pode-se calcular $i_r(t)$ e obter, através da lei de Kirchhoff das correntes, a corrente $i_{lck}(t)$. Através desta corrente é possível encontrar o valor de C , utilizando somente os componentes da corrente $i_{lck}(t)$ que possuem características capacitivas, adiantadas em relação aos respectivos componentes da tensão. Da mesma forma, pode-se obter a corrente $i_{lk}(t)$ e com os seus componentes de característica indutivas obter o valor de $i_l(t)$ e portanto de L . Por último, novamente através da lei das correntes calcula-se a corrente $i_k(t)$.

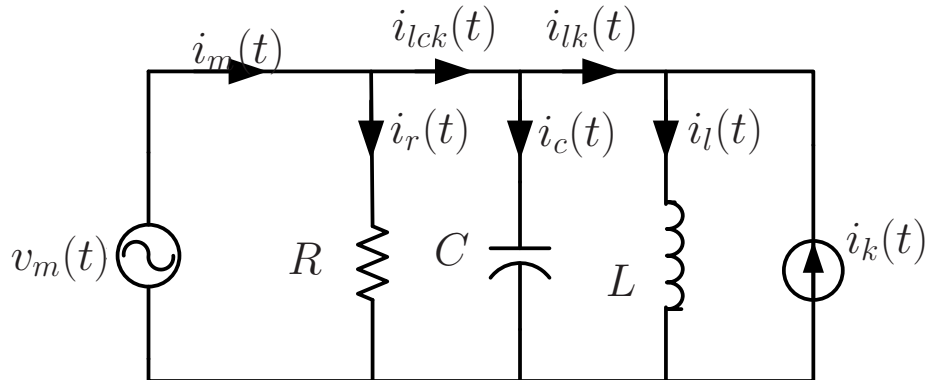


Figura 3: Circuito equivalente utilizado por (SILVA, 2007) para modelagem de cargas não-lineares.

Este método foi proposto como uma melhoria no método descrito em (ARINI, 1998) e apresenta valores mais próximos à realidade quando da presença de dois componentes reativos, mas ainda apresenta inconsistências quando a carga é não-linear.

Outras técnicas de modelagem, como regressão linear, aproximação hiperbólica ou por série de potência com coeficientes complexos foram discutidas em (GALHARDO; PINHO, 2003), onde também são analisadas técnicas de inteligência computacional como redes neurais artificiais e sistemas neuro-fuzzy. Outros trabalhos que utilizam técnicas inteligentes podem ser citados, como (SILVA et al., 2011) que modela as cargas através de Lógica Fuzzy (LF) e (GALHARDO; PINHO; J., 2003) que faz uso de um sistema neuro-fuzzy.

As técnicas de inteligência computacional, principalmente as Redes Neurais Artificiais, vêm em crescente aplicação na área de modelagem de cargas em sistemas elétricos de potência devido A algumas características importantes:

- São consideradas aproximadores universais;
- Possuem comportamento não-linear;
- Possuem capacidade de aprendizado;
- Podem ser facilmente implementadas em hardware, tanto analógico (amplificadores operacionais) quanto digital (FPGAs).

Na literatura, encontram-se trabalhos que empregam as mais variadas topologias de Rede Neural Artificial (RNA)s. Como exemplo, pode-se citar (ZHI-QIANG et al., 2007) que utiliza Redes Recorrentes de Funções de Base Radial (do inglês, *Recurrent Radial-Basis Function Neural Network*) (RRBFNN). Perceptron de Múltiplas Camadas (do inglês, *Multi Layer Perceptron*) (MLP) e Rede Recorrente (do inglês, *Recurrent Neural Networks*) (RNN) são utilizadas por (LI; WANG; LI, 2008). Em (D.MAHINDA, 2003), são desenvolvidas as Redes Neurais Autorregressivas com Entradas Exógenas (do Inglês, *Neural Network Autoregressive With Exogenous Inputs* (NNARX) e também as Redes Neurais Autorregressivas de Média Móvel com Entradas Exógenas (do Inglês, *Neural Network Autoregressive Moving Average With Exogenous Inputs*) (NNARMAX).

No presente trabalho, serão exploradas técnicas que fazem uso de ferramentas de inteligência computacional, RNAs e LF, para modelar cargas não-lineares conectadas a um sistema de distribuição de energia elétrica através de medições de tensão e corrente no PAC.

2.3 ESTIMAÇÃO DA CONTRIBUIÇÃO HARMÔNICA

Em um sistema elétrico de potência, o objetivo da concessionária de energia é fornecer uma forma de onda de tensão senoidal com amplitude e frequência fixas, sendo assim, toda distorção presente na forma de onda de tensão no PAC seria atribuída às características não-lineares das cargas, que fazem com que uma corrente distorcida circule no circuito causando uma queda de tensão, também distorcida, na impedância série do sistema como mostrado na Figura 4.

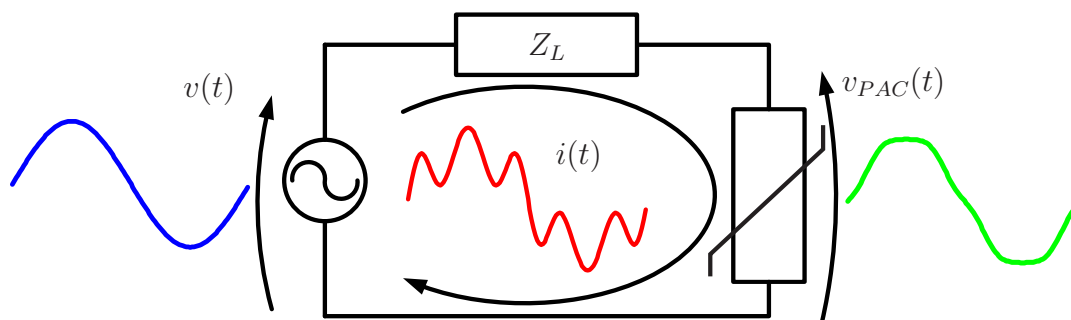


Figura 4: Forma de onda da tensão no PAC com a fonte puramente senoidal.

Porém, tal idealidade não acontece na prática uma vez que o sistema é interconectado. Isto significa que as distorções causadas por uma carga não-linear se propagam ao longo do sistema, de tal modo que a forma de onda que a concessionária passa a entregar a outro consumidor já não pode ser considerada puramente senoidal. Em um cenário real, o que acontece então, é que a forma de onda de tensão na fonte supridora também pode conter componentes harmônicos que irão interagir com a carga, alterando assim a DHT do sistema (GALHARDO; PINHO, 2008), como mostrado na Figura 5.

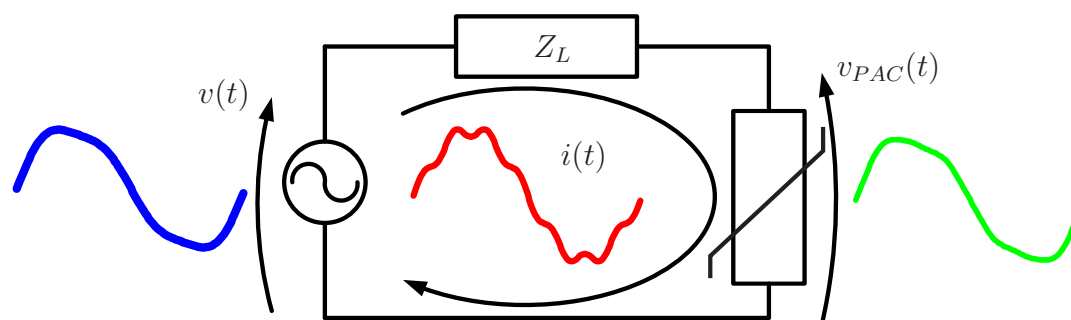


Figura 5: Forma de onda da tensão no PAC com a fonte supridora apresentando distorção harmônica.

Com a proliferação de dispositivos de eletrônica de potência e das cargas não-lineares, estas distorções tornaram-se uma importante questão no âmbito de sistemas de potência. Desta forma, cresce cada vez mais a necessidade de se identificar as fontes de distorção harmônica, o que não tem sido de fácil solução dada a complexidade dos sistemas envolvidos (SILVA, 2007).

A injeção de harmônicos, tanto por parte do fornecedor de energia quanto por parte do consumidor, tem levado os órgãos reguladores a definir índices de distorções harmônicas e ao estudo de possíveis sanções a serem incorporadas às tarifas, seja dos consumidores ou das concessionárias, que inibam ou limitem os índices de distorção harmônica (ANDRADE et al., 2009).

No âmbito internacional, o padrão IEEE 519-1992 (IEEE-STD.519, 1992), e a norma IEC61000-3-6 (IEC-61000-3-6, 1996) apresentam um conjunto de limites para o nível aceitável da DHT da tensão em um sistema de potência, que assegura que cada consumidor mantenha baixo o nível de distorção harmônica (SRINIVASAN; NG; LIEW, 2006). Em âmbito nacional, foi aprovada recentemente pela ANEEL uma regulamentação chamada PRODIST, que possui um módulo (Módulo 8) voltado para a definição de valores de referência dos indicadores de qualidade da energia elétrica.

De um modo geral, estes documentos estabelecem os valores de referência para os indicadores das distorções totais e individuais, conforme discutido na Seção 2.1, porém não se preocupam com a origem das mesmas. Portanto, pode-se cometer um erro ao julgar uma empresa como responsável pela DHT detectada no PAC, pois grande parte da distorção gerada pela corrente consumida por essa empresa pode ser proveniente de uma distorção harmônica presente em sua tensão de alimentação proveniente da concessionária de energia. Portanto, quando detectada uma distorção que ultrapassa os limites estabelecidos, torna-se necessário o emprego de uma metodologia capaz de atribuir a ambas as partes sua parcela na DHT. Nesse contexto, surge o tema "compartilhamento de responsabilidade"(SILVA, 2007). Para resolver esse problema, recentemente vem sendo proposta uma metodologia parecida com o que se tem hoje para a correção do fator de potência, que aplica punições proporcionais à infração do consumidor. Pode-se citar (MCEACHERN et al., 1995) como sendo um trabalho pioneiro nesta área.

A metodologia de se cobrar do consumidor somente a parte relativa à sua real distorção seria o mais correto a se fazer nessas situações, porém tal metodologia esbarra em dois desafios principais. Um deles é separar na DHT do sistema qual seria a parcela relativa somente ao consumidor e o outro seria isolar nessa estimativa o efeito da variação da impedância da fonte. (XU; LIU, 2000).

O método mais antigo proposto é o método do Fluxo de Potência Ativa (do inglês, *Real Power Direction*) que foi utilizado em equipamentos de medição industriais durante algum tempo (CRISTALDI; FERRERO, 1995), porém o mesmo apresenta inconsistência nos resultados dependendo do ângulo de fase relativo entre as fontes de harmônicos e, dependendo do local do ponto de medição e do tamanho da linha, os valores relativos das impedâncias da fonte e da carga podem ficar alterados gerando também inconsistência nos resultados (XU; LIU; LIU, 2003).

O método proposto em (SRINIVASAN, 1996) objetiva modelar a carga como sendo

a soma de duas parcelas, uma que drena uma corrente que distorce a tensão no PAC e outra que drena uma corrente que não distorce essa tensão. A partir do cálculo do fluxo de potência, ativa e reativa, das duas componentes, o método consegue dizer se a carga em questão distorce a forma de onda de tensão de uma maneira positiva (reduzindo a DHT), de uma maneira negativa (aumentando a DHT), ou simplesmente não distorce a forma de onda, porém não funciona quando o circuito possui mais de uma carga.

Em (TSUKAMOTO et al., 1998) e (TSUKAMOTO et al., 2000), o autor utiliza um método que é baseado no Teorema de Redes (do inglês, *Network Theorem*), onde os componentes harmônicos da corrente são decompostos em uma parcela que flui da fonte em direção ao PAC (harmônicos gerados pela fonte supridora) e uma parcela que flui do PAC em direção à carga (harmônicos drenados pela carga). Possui também a desvantagem de que é necessário o conhecimento das impedâncias da carga e da fonte. Para obter essas impedâncias o autor propõe a utilização de um instrumento de medição que injete no sistema corrente em frequências sub-harmônicas, porém esse é um método invasivo, o que pode inviabilizar sua aplicação.

O trabalho apresentado em (HAMZAH; MOHAMED; HUSSAIN, 2003) propõe um método que faz uso do gradiente temporal da potência reativa para identificar a fonte dominante de harmônicos do sistema num determinado intervalo de tempo. O trabalho realiza ainda uma comparação deste método com os métodos do fluxo de potência ativa e com um método baseado no teorema de redes. Os resultados de simulação mostram que quando a fonte de harmônicos dominante é a fonte geradora de energia os três métodos conseguem detectar eficientemente, mas, quando a fonte dominante é a carga, apenas os métodos do teorema de redes e do gradiente de potência reativa apresentam resultados consistentes. A vantagem do método proposto é que não é necessário o conhecimento das impedâncias da fonte nem da carga, e apenas um único índice é necessário para determinar a fonte de harmônicos.

O método descrito em (XU; LIU, 2000) se mostra apropriado para detectar fontes de harmônicos dominantes em um SEP, os consumidores e as concessionárias são representados por seus modelos equivalentes de Norton (fonte de corrente e uma impedância conectada em paralelo a ela), os componentes harmônicos são calculados separadamente e é utilizado o teorema da superposição para o cálculo final. É necessário o conhecimento das impedâncias da carga e da fonte, não leva em consideração variações na impedância da carga e não trata de casos de ressonância entre as impedâncias da carga e da linha.

Os autores de (BLAZIC; PFAJFAR, 2004) propõem a utilização de uma impedância de referência no modelo equivalente da carga, similar a metodologia proposta em (XU; LIU, 2000) para a modelagem da fonte e apresenta uma metodologia para a determinação das impedâncias de referência tanto da carga quanto da fonte. A impedância de referência da fonte é utilizada como sendo a impedância do último transformador mais próximo da carga e a impedância da carga é considerada uma resistência que pode ser calculada através da potência ativa drenada por ela.

Em (LI; XU; TAYJASANANT, 2004), os autores adotam uma abordagem diferente de potência reativa, no qual a mesma é calculada em termos da impedância entre a fonte e a carga. Neste trabalho, é introduzido um novo índice denominado impedância crítica (do inglês, *Critical Impedance*). O método parte do pressuposto de que se conheça a impedância da fonte e também uma faixa de variação para a impedância da carga. Dessa forma, realiza uma comparação entre a impedância crítica calculada e as impedâncias do sistema para apontar qual a fonte de harmônicos dominante.

Os trabalhos citados acima, além de possuir a desvantagem de que é necessário que se conheça alguns dados do sistema, na maioria deles as impedâncias da fonte e da carga, fazem uso do teorema da superposição, que é válido somente para sistemas lineares, o que nem sempre é o caso do sistema em questão. Visando diminuir a quantidade de parâmetros que precisam ser conhecidos, alguns autores vêm desenvolvendo trabalhos utilizando métodos de inteligência computacional, principalmente RNAs.

Em (MAZUMDAR et al., 2005), os autores apresentam uma nova metodologia baseada em RNAs que visa a estimação da distorção harmônica causada por cargas não-lineares em sistemas elétricos de potência. Um diagrama de blocos dessa metodologia está mostrado na Figura 6. Nesse trabalho, os autores propõem a utilização de uma rede neural recorrente, treinada com as amostras de tensão (v_{pac}) adquiridas no PAC e corrente (i_{carga}) medida da carga. Essa rede é treinada com o intuito de modelar a carga em questão. Quando um erro aceitável é atingido durante o treinamento da RNA (Sistema de Identificação), os pesos da mesma são transferidos para uma segunda RNA (Sistema de Estimação), que será então suprida por uma fonte de tensão puramente senoidal (v_p), gerada matematicamente. O resultado então seria equivalente a essa carga ser suprida por uma fonte de tensão puramente senoidal, e portanto, a DHT encontrada na corrente estimada pela rede (\hat{i}_{dist_carga}) pode ser atribuída totalmente à carga em questão.

Pode-se destacar mais alguns trabalhos do mesmo autor que fazem uso da mesma

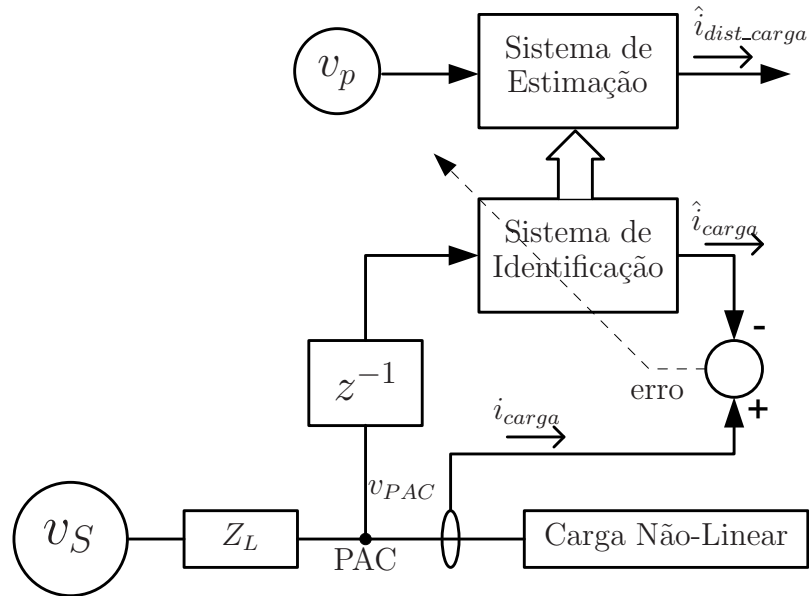


Figura 6: Diagrama de blocos da metodologia proposta em (MAZUMDAR et al., 2005).

metodologia, porém com outras topologias de RNAs. Em (MAZUMDAR et al., 2006), os autores propõem a utilização de uma rede do tipo Rede Neural Eco, (do inglês, *Echo State Network*) (ESN), um modelo alternativo de rede neural recorrente. Esse modelo é motivado pela ineficácia dos algoritmos atualmente existentes para treinamento de redes neurais recorrentes (JAEGER, 2001). Uma ESN é composta, basicamente, por uma camada de entrada, um reservatório de neurônios arranjados de maneira recorrente, e uma camada de saída. Como somente os pesos da camada de saída são atualizados durante o treinamento, a tarefa de aprendizado da rede torna-se linear. A principal vantagem do modelo ESN é a habilidade de modelar sistemas sem a necessidade treinar os pesos recorrentes.

Em (DAI et al., 2008) os autores realizam uma comparação dos resultados obtidos para três topologias de RNAs: MLP, RNN e ESN. Para a realização dos teste foi utilizado como carga não-linear um motor de indução alimentado por um acionamento eletrônico de velocidade variável (ASD - *adjustable speed drive*). Foi constatado que as redes do tipo MLP e RNN necessitam de um conjunto de dados para treinamento muito maior do que as ESNs. Observa-se porém que no treinamento das ESNs é necessário que se armazene, a cada amostra, os vetores de entrada, de estado interno e de saída da rede, os vetores de entrada e de estado são concatenados numa matriz \mathbf{M} , a qual, posteriormente deve-se calcular a sua pseudo-inversa e os vetores de saída são concatenados numa matriz \mathbf{T} que será multiplicada pela pseudo-inversa de \mathbf{M} . Essas matrizes são de ordens elevadas, portanto, para treinamento online, é necessário uma plataforma com elevada capacidade de processamento e memória.

2.4 CONCLUSÕES PARCIAIS

Na área de modelagem de cargas, foram descritas várias técnicas de modelagem, tanto matemática quanto fenomenológica. Onde pensando numa possível aplicação para a estimação da contribuição harmônica dessas cargas, a técnica apresentada em (ARINI, 1998) e aprimorada em (SILVA, 2007) merecem destaque.

Em (XU; LIU, 2000), é proposto um método que é capaz de identificar a fonte de harmônicos dominante em um SEP e faz uso do modelo equivalente de Norton para representar a carga, e utilizando-se da superposição para a agregação do efeito dos componentes harmônicos.

A metodologia proposta em (MAZUMDAR et al., 2005), se mostra muito eficiente para a estimação de contribuição harmônica de cargas de baixa potência, não apresentando resultados para a análise de cargas de potência mais elevada.

As técnicas de estimação de contribuição harmônica existentes na literatura apresentam inconsistência nos resultados quando analisam cargas não-lineares, pois em sua maioria utilizam o teorema da superposição, obtendo assim apenas uma aproximação que pode não ser muito fiel para o sistema analisado.

3 MODELAGEM DE CARGAS NÃO-LINEARES UTILIZANDO TÉCNICAS DE INTELIGÊNCIA COMPUTACIONAL

Neste capítulo, serão descritas as técnicas de modelagem de cargas não lineares, baseadas em inteligência computacional, utilizadas neste trabalho bem como a metodologia utilizada para aplicação das mesmas.

3.1 INTELIGÊNCIA COMPUTACIONAL

A Inteligência Computacional busca, através de técnicas inspiradas na natureza, o desenvolvimento de sistemas inteligentes que mimetizem aspectos do comportamento humano, tais como: aprendizado, percepção, raciocínio, evolução e adaptação. A utilização desse comportamento natural aliado ao poder computacional dos computadores digitais, resultam em ferramentas poderosas tanto na área de reconhecimento de padrões, quanto nas áreas de previsão de séries temporais e aproximação de funções.

Podem-se destacar, na área da inteligência computacional duas técnicas de grande aplicabilidade e em crescente utilização na área de sistemas elétricos de potência. Essas técnicas são as Redes Neurais Artificiais (RNAs), que são baseadas no funcionamento do cérebro humano e fazem uso de neurônios artificiais, e a Lógica Fuzzy (LF), que baseia-se no processamento matemático de variáveis linguísticas.

As RNAs e a LF fazem parte de uma área da computação denominada *soft computing* que se distingue da computação convencional (*hard computing*) que é baseada na lógica binária por ser tolerante à imprecisão, incertezas e verdades parciais. (ZADEH, 1992)

No presente trabalho, foram utilizadas três topologias de RNAs: a Rede Neural Focada Diretamente Alimentada com Atrasos Temporais (FTDNN), a Rede Neural Recorrente (RNN) e a Rede de Função de Base Radial (RBF) (HAYKIN, 1999), além de um sistema Fuzzy do Tipo 1 Nonsingleton (MENDEL, 2001).

3.2 METODOLOGIA UTILIZADA PARA MODELAR AS CARGAS

A metodologia utilizada está esquematizada na Figura 7, onde está descrito um sistema elétrico que contém uma fonte de tensão v_s alimentando uma carga não-linear através da impedância Z_L . Nesse sistema, são adquiridos valores instantâneos da tensão (v_{PAC}) no PAC e corrente (i_{carga}), drenada pela carga em questão, que serão utilizados como entrada e alvo, respectivamente durante a etapa de treinamento do Sistema de Modelagem.

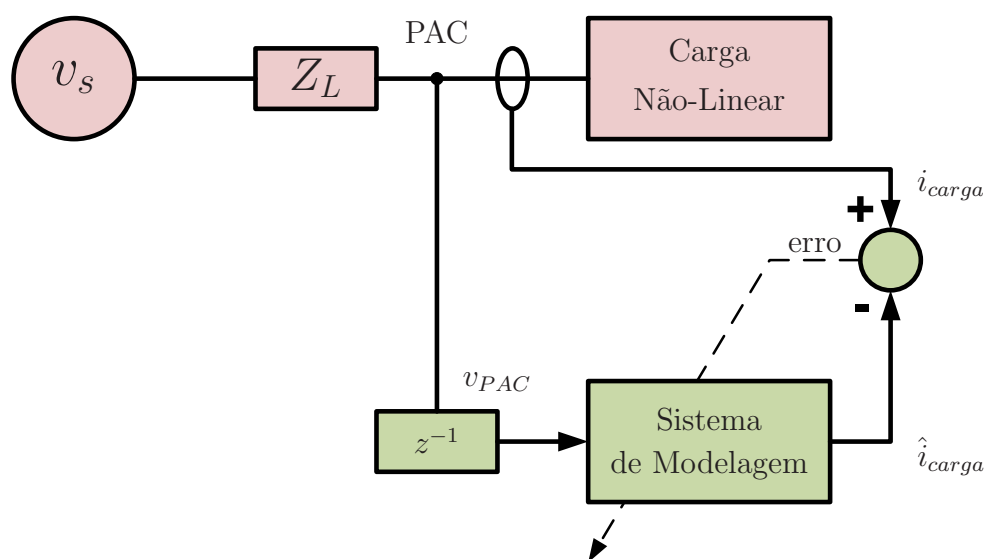


Figura 7: Metodologia utilizada para modelagem de cargas não-lineares.

O treinamento do sistema de modelagem é realizado de forma on-line. A função desse treinamento é fazer com que o sistema aprenda as características não-lineares da carga e para tal ele é treinado de forma supervisionada até atingir um limite de erro aceitável.

Essa metodologia parte do pressuposto que em um sistema real, a tensão v_{PAC} não é uma onda senoidal pura, mas distorcida e variante ao longo do tempo. Assim, na fase de treinamento o sistema irá observar a carga operando em vários cenários diferentes e portanto aumentará sua capacidade de generalização, gerando um modelo mais fidedigno da carga em questão. Porém é importante salientar que, se a carga apresentar variações em poucos ciclos da senóide fundamental, pode ser que o Sistema de Modelagem não consiga convergir.

Na Figura 7, a fonte v_s e a impedância Z_L representam o circuito equivalente de Thévenin do sistema visto pela carga. Portanto, as variações presentes na forma de onda v_{PAC} podem ser atribuídas à alguma variação em qualquer ponto do sistema, por

exemplo, uma carga de potência elevada que entra em operação. Esse sistema será mais detalhado e discutido na Seção 3.4 e posteriormente no Capítulo 5

3.3 TOPOLOGIAS UTILIZADAS PARA COMPOR O SISTEMA DE MODELAGEM

Nas seções seguintes, serão descritas de forma detalhada as topologias e as formas de treinamento dos sistemas inteligentes utilizados para a modelagem da carga não-linear. Serão apresentadas as equações dos sistemas bem como uma descrição do algoritmo de treinamento.

3.3.1 REDE NEURAL DIRETAMENTE ALIMENTADA COM ATRASOS TEMPORAIS - FTDNN

Redes neurais estáticas como, o MLP, possuem foco em aplicações de reconhecimento estrutural de padrões. O reconhecimento temporal de padrões requer a capacidade de processar padrões que variem com o tempo, com a resposta em um instante de tempo dependendo não somente do valor presente na entrada, mas também de seus valores passados (HAYKIN, 1999).

Dentro da arquitetura de redes neurais diretamente alimentadas, encontram-se duas topologias que se adequam a esse processamento de padrões dinâmicos. Uma delas é a Rede neural diretamente alimentada com atrasos temporais, (do inglês, *time delay feedforward network*) (TDNN) apresentada em (WAIBEL et al., 1989) e a outra é a Rede Neural Focada Diretamente Alimentada com Atrasos Temporais, (do inglês, *Focused Time-Lagged Feedforward Network*) (FTDNN) descrita em (HAYKIN, 1999). A diferença entre as duas topologias é que a primeira possui atrasos temporais em todas as camadas de neurônios e na segunda os atrasos temporais estão presentes somente na camada de entrada. A Figura 8 mostra uma rede neural focada diretamente alimentada com atrasos temporais.

Os atrasos temporais inseridos na entrada dessa rede neural caracterizam uma memória temporal, e o papel principal dessa memória é transformar uma rede estática em uma rede dinâmica, fazendo com que sua saída se torne uma função do tempo. Essa memória inserida na camada de entrada da rede é dita ser uma memória de curto prazo e seu tamanho depende da dinâmica do processo a ser modelado. Outra memória que a rede possui é a memória de longo prazo, porém essa memória é função do treinamento supervisionado onde as informações contidas no conjunto de treinamento

são armazenadas nos pesos sinápticos da rede.

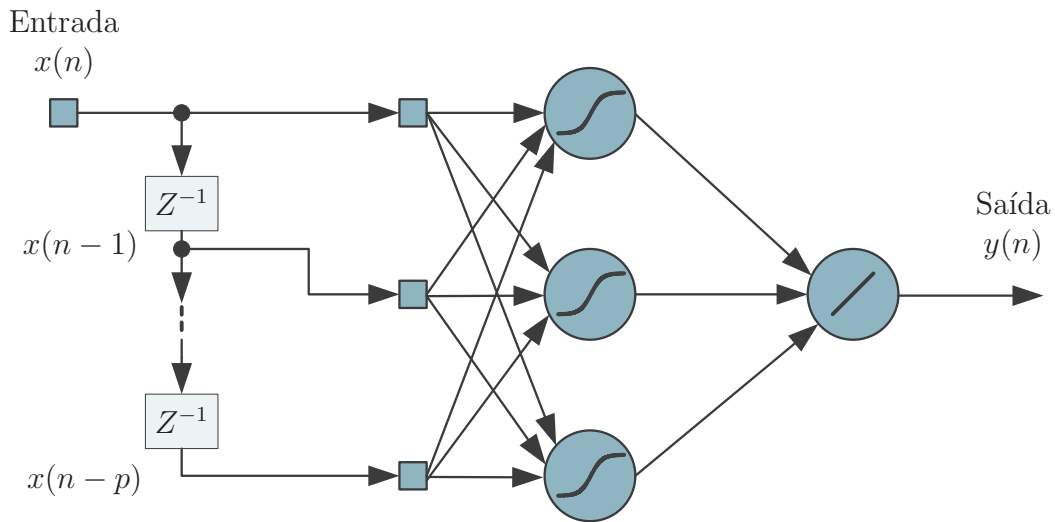


Figura 8: Rede neural focada diretamente alimentada com atrasos temporais.

Assumindo uma rede como a mostrada na Figura 8, com uma única camada oculta possuindo neurônios com função de ativação não linear, e um único neurônio linear na camada de saída, o vetor de entrada dessa rede é dado por (3.1) e as equações que descrevem essa rede são as equações (3.2) e (3.3):

$$\mathbf{x}[n] = [x[n] \ x[n-1] \ \dots \ x[n-p]]^T \quad (3.1)$$

$$a_j[n] = \varphi \left(\sum_{l=0}^p w_{1,j}[l]x[n-l] + b_{1,j} \right) \quad , \quad j = 1, 2, \dots, N \quad (3.2)$$

$$y[n] = \sum_{j=1}^N w_{2,j}a_j[n] + b_2 \quad (3.3)$$

em que, p é o número de entradas da rede, N é o número de neurônios presentes na camada escondida da rede, $a_j[n]$ representa a saída do neurônio j , $w_{1,j}$ e $b_{1,j}$ são os pesos sinápticos e a polarização associados a esse neurônio, respectivamente. Para a camada de saída, têm-se $w_{2,j}$ que são os pesos do neurônio da camada de saída e b_2 é a polarização associada a ele.

3.3.2 REDES NEURAL RECORRENTE - RNN

As RNNs são redes que possuem pelo menos um laço de realimentação, como mostrado na Figura 9. A presença desses laços de realimentação tem um impacto profundo na capacidade de aprendizagem da rede e no seu desempenho devido ao seu comportamento dinâmico. Além disso, os laços de realimentação envolvem o uso de ramos particulares compostos de elementos de atraso unitário, o que resulta em um comportamento dinâmico não-linear.

A RNN utilizada neste trabalho possui atrasos temporais bem como a FTDNN descrita na seção anterior, essa memória temporal foi incluída nessa rede para aumentar sua capacidade de lidar com processos dinâmicos.

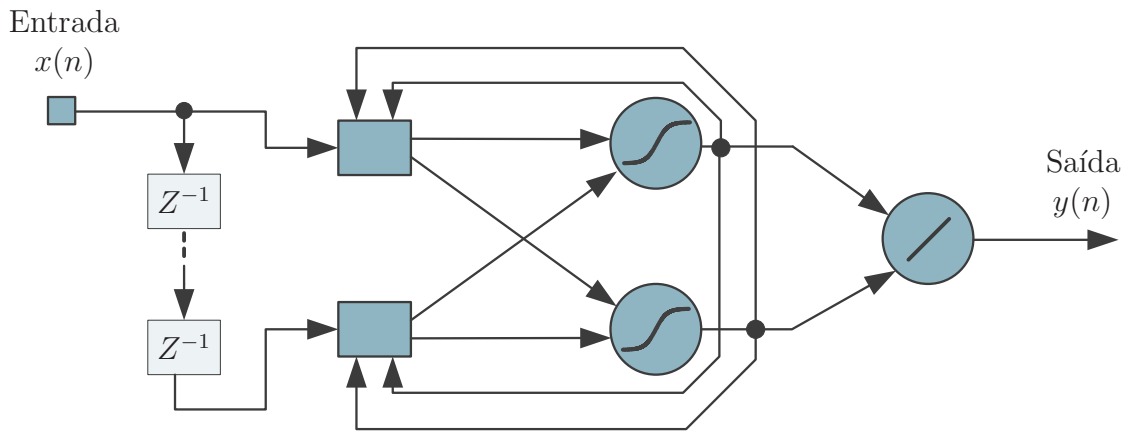


Figura 9: Rede neural recorrente com atrasos temporais na entrada.

A RNN mostrada na Figura 9 tem como base uma rede do tipo MLP com a adição de um laço de realimentação entre as saídas dos neurônios da camada escondida e a camada de entrada da rede. Essa realimentação aumenta a sua habilidade de aprender sequências temporais sem grandes modificações em seu algoritmo de treinamento. O vetor de entrada dessa rede é descrito pela Equação (3.4).

$$\mathbf{x}[n] = [x[n] \ x[n-1] \ \cdots \ x[n-p] \ \mathbf{d}[n-1]]^T \quad (3.4)$$

em que, $x[n]$ é o sinal de entrada no instante de tempo atual, $x[n-1] \cdots x[n-p]$ são as amostras passadas desse sinal, p é o número de entradas da rede e $\mathbf{d}[n-1]$ é o vetor que contém as saídas dos neurônios da camada escondida no instante de tempo anterior.

As equações (3.5) e (3.6) descrevem o comportamento de uma RNN com uma camada escondida de neurônios não-lineares e um neurônio linear na camada de saída,

$$\mathbf{d}[n] = \tanh(\mathbf{W}_1 \cdot \mathbf{x}[n]) \quad (3.5)$$

em que, $\mathbf{d}[n]$ é o vetor que contém as saídas dos neurônios da camada escondida no instante atual e representa o laço de realimentação dessa rede, \mathbf{W}_1 é a matriz de pesos sinápticos dos neurônios da camada escondida e $\mathbf{x}[n]$ é o vetor de entrada da rede, mostrado na Equação (3.4).

A Equação (3.6) descreve a saída da rede,

$$y[n] = \mathbf{W}_2 \cdot \mathbf{d}[n] \quad (3.6)$$

em que, $y[n]$ é o sinal de saída da rede neural e \mathbf{W}_2 é a matriz de pesos sinápticos do neurônio da camada de saída da rede.

3.3.3 REDE DE FUNÇÃO DE BASE RADIAL - RBF

A Rede de Função de Base Radial (do inglês, *Radial-Basis Function Network*) (RBF) é enquadrada na arquitetura de redes diretamente alimentadas, porém diferem do MLP em alguns aspectos. Um deles é o número de camadas escondidas, enquanto o MLP pode possuir várias camadas escondidas, as RBFs possuem somente uma. Outra diferença que a RBF apresenta é que as funções dos neurônios da camada escondida são funções de base radial, como por exemplo a gaussiana. Um exemplo de RBF está mostrado na Figura 10.

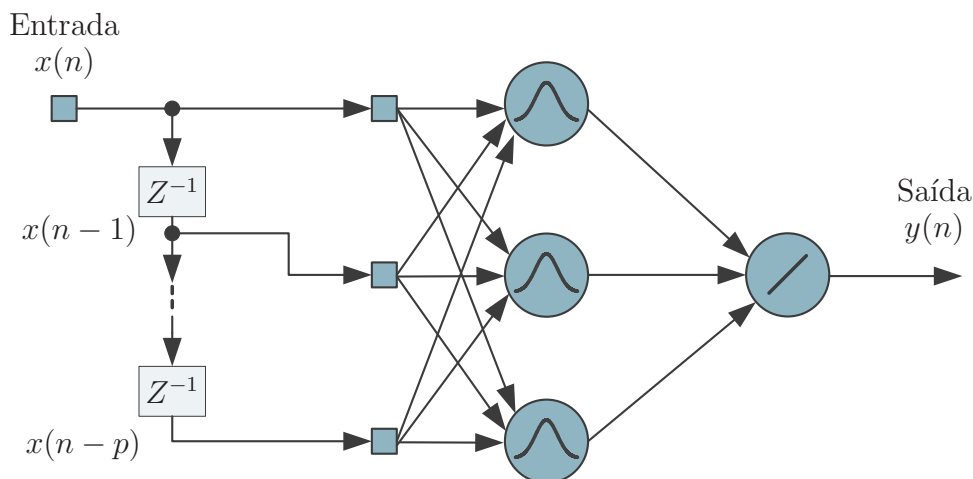


Figura 10: Rede de Função de Base Radial.

As três camadas presentes em uma RBF possuem funcionalidades distintas, a camada de entrada é responsável por conectar a rede ao ambiente, a camada escondida realiza um mapeamento não-linear dos dados de entrada em um espaço oculto, geralmente de dimensão elevada. E por fim, a camada de saída, linear, fornece a resposta da rede ao sinal presente em sua entrada.

A aplicação das RBFs neste trabalho pode ser entendida como uma aplicação de interpolação de função, em que deseja-se realizar o mapeamento de um vetor \mathbf{x} , $\{x_i \in R^{m_0} \mid i = 1, 2, \dots, N\}$ para outro vetor \mathbf{d} , tal que $\{d_i \in R^1 \mid i = 1, 2, \dots, N\}$. Portanto, a técnica de função de base radial consiste em encontrar a função F , descrita pela Equação (3.7),

$$F(\mathbf{x}) = \sum_{i=1}^N w_i \cdot \varphi(\|\mathbf{x} - \mathbf{x}_i\|) \quad (3.7)$$

em que, x_i , são os centros das funções de base radial, w_i são os pesos relativos ao neurônio da camada de saída e $\varphi(\|\mathbf{x} - \mathbf{x}_i\|)$ representa a função de base radial. Pode-se escrever esse mapeamento na forma matricial como em (3.8),

$$\begin{bmatrix} \varphi_{11} & \varphi_{12} & \cdots & \varphi_{1N} \\ \varphi_{21} & \varphi_{22} & \cdots & \varphi_{2N} \\ \vdots & \vdots & \vdots & \vdots \\ \varphi_{N1} & \varphi_{N2} & \cdots & \varphi_{NN} \end{bmatrix} \begin{bmatrix} w_1 \\ w_2 \\ \vdots \\ w_N \end{bmatrix} = \begin{bmatrix} d_1 \\ d_2 \\ \vdots \\ d_N \end{bmatrix} \quad (3.8)$$

Em notação condensada, (3.8) é reescrita como,

$$\mathbf{\Phi} \cdot \mathbf{w} = \mathbf{d} \quad (3.9)$$

em que a matriz $\mathbf{\Phi}$ e os vetores \mathbf{w} e \mathbf{d} são facilmente identificados a partir de (3.8).

Observa-se que se $\mathbf{\Phi}$, chamada matriz de interpolação, é não-singular, pode-se obter o vetor de pesos \mathbf{w} conforme mostrado a seguir,

$$\mathbf{w} = \mathbf{\Phi}^{-1} \cdot \mathbf{d} \quad (3.10)$$

do teorema de Micchelli (MICCHELLI, 1986) tem-se que, desde que os elementos contidos em \mathbf{x} , $\{x_i \in R^{m_0} \mid i = 1, 2, \dots, N\}$ sejam distintos, existe uma gama de funções que garantem que a matriz de interpolação é não-singular, podendo-se destacar a função gaussiana dada em (3.11) que é largamente utilizada nas RBFs.

$$\varphi(r) = \exp\left(-\frac{r^2}{2\sigma^2}\right) \quad (3.11)$$

No problema de interpolação, cada dado de treinamento está associado a uma função de base radial na camada escondida. Entretanto, essa abordagem traz problemas de complexidade computacional e de otimização, uma vez que normalmente o número de dados de treinamento é muito maior que o grau de complexidade da função que se deseja aproximar. Uma alternativa para contornar esses problemas é projetar uma RBF generalizada, utilizando um número de neurônios menor, e procurar uma solução sub-ótima, que seja próxima da solução ótima em um espaço com dimensão menor do que a do conjunto de entrada.

3.3.4 SISTEMA FUZZY DO TIPO 1 NONSIGLETON

Um problema de engenharia, normalmente é resolvido levando-se em conta somente as informações objetivas que se tem sobre ele, descartando-se todo o tipo de informações subjetivas. Essa limitação vem do fato de que para a resolução desse problema, aplicam-se métodos de matemática tradicional que não são capazes de lidar com dados ou informações linguísticas.

A Lógica Fuzzy (LF) é uma ferramenta que permite trabalhar conjuntamente com os modelos matemáticos convencionais e as informações linguísticas que se tenha sobre um determinado problema. Existem duas maneiras de se trabalhar conjuntamente com essas informações, a primeira é modelar o problema matematicamente e representar o conhecimento subjetivo, através de regras, e a outra é obter essas regras a partir dos dados numéricos e combiná-las ao conhecimento linguístico de um especialista, ambas utilizando da LF (MENDEL, 2001).

A LF tem por objetivo modelar de maneira aproximada o raciocínio humano, visando desenvolver sistemas computacionais capazes de tomar decisões racionais em um ambiente de incerteza e imprecisão. Ela fornece um mecanismo para manipular informações imprecisas, tais como os conceitos de muito, pouco, pequeno, alto, bom,

quente e frio, fornecendo uma resposta aproximada para uma questão baseada em um conhecimento que é inexato, incompleto ou não totalmente confiável.

Um sistema Fuzzy é composto por quatro componentes: conjunto de regras, fuzzificador, máquina de inferência e defuzzificador inter-conectados como mostrado na Figura 11. Com o conjunto das regras previamente estabelecidas, esse sistema pode ser visto como um mapeamento de entradas "crisp" (não possuem nenhum grau de incerteza associada) para saídas "crisp" e este mapeamento pode ser expresso quantitativamente pela relação mostrada em (3.12).

$$\mathbf{y} = f(\mathbf{x}) \quad , \quad \mathbf{y} \in R^{N \times 1} \quad e \quad \mathbf{x} \in R^{P \times 1} \quad (3.12)$$

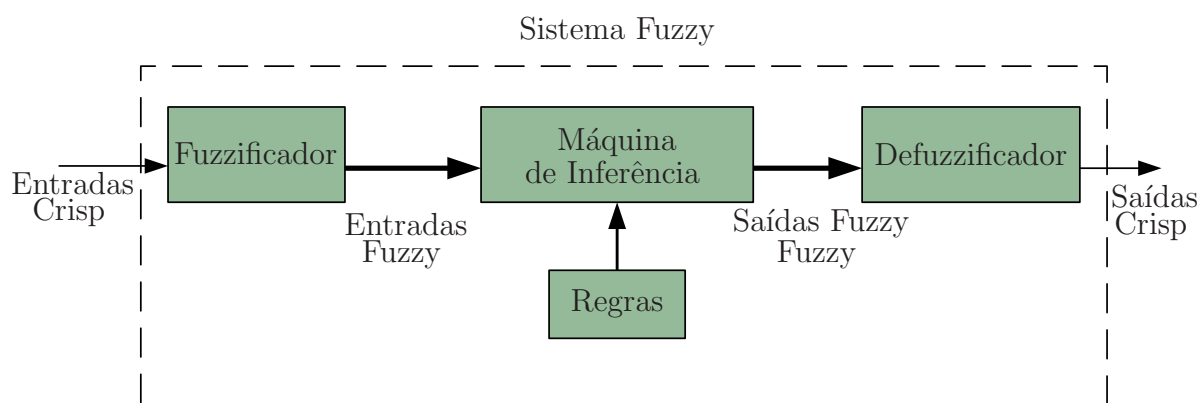


Figura 11: Sistema Fuzzy

As regras são a parte mais importante de um sistema fuzzy e podem ser obtidas através do conhecimento de um especialista ou podem ser extraídas dos dados do problema.

O fuzzificador é o responsável por transformar entradas "crisp" em conjuntos fuzzy para a aplicação das regras que se baseiam em variáveis linguísticas associadas aos memberships. Esses conjuntos fuzzy representam as incertezas nos antecedentes ou consequentes das regras, enquanto as funções de pertinência são utilizadas para representação desses conjuntos.

Quando o processo de fuzzificação admite que o dado de entrada não contenha incertezas, dizemos que a fuzzificação é singleton, e quando admite-se que a entrada contenha incertezas, a fuzzificação é dita non-singleton.

A máquina de inferência é responsável por interpretar o quanto cada regra é ativada e também pela combinação dessas regras. Existem várias formas de se realizar essa

inferência, neste trabalho foi adotada a inferência pelo produto.

O defuzificador é responsável por transformar em saídas "crisp" a saída fuzzy da máquina de inferência. Da mesma forma que na inferência existem várias formas de se fazer a defuzificação, neste trabalho, foi adotado o método de defuzificação pelas alturas.

Partindo das seguintes premissas: fuzificação do tipo nonsingleton, funções de pertinência como sendo gaussianas, implicação e t-norma como sendo produto e defuzificação pelo método das alturas, tem-se que a saída do Sistema Fuzzy do Tipo 1 Nonsingleton é expressa por (MENDEL, 2001):

$$y(\mathbf{x}^{(i)}) = f_s(\mathbf{x}^{(i)}) = \sum_{l=1}^M \bar{y}^l \varphi_l(\mathbf{x}^{(i)}) = \frac{\sum_{l=1}^M \bar{y}^l \prod_{k=1}^p \exp\left(\frac{\left(x_k^{(i)} - m_{F_k^l}\right)^2}{2\left(\sigma_x^2 + \sigma_{F_k^l}^2\right)}\right)}{\sum_{l=1}^M \prod_{k=1}^p \exp\left(\frac{\left(x_k^{(i)} - m_{F_k^l}\right)^2}{2\left(\sigma_x^2 + \sigma_{F_k^l}^2\right)}\right)} \quad (3.13)$$

em que $i = 1, 2, \dots, N$, M é o número de regras do sistema e p é o número de entradas do sistema e $\{\mathbf{x}^{(i)}, y^{(i)}\}$ é o par entrada-saída do sistema.

Na Equação (3.13), o termo $\varphi_l(\cdot)$, destacado em (3.14), é chamado de função de base fuzzy e possui semelhanças com as funções de base radial, citadas anteriormente.

$$\varphi_l(\mathbf{x}^{(i)}) = \frac{\prod_{k=1}^p \exp\left(\frac{\left(x_k^{(i)} - m_{F_k^l}\right)^2}{2\left(\sigma_x^2 + \sigma_{F_k^l}^2\right)}\right)}{\sum_{l=1}^M \prod_{k=1}^p \exp\left(\frac{\left(x_k^{(i)} - m_{F_k^l}\right)^2}{2\left(\sigma_x^2 + \sigma_{F_k^l}^2\right)}\right)} \quad (3.14)$$

Em (3.14), $m_{F_k^l}$ representa o centro da função de base fuzzy, $\sigma_{F_k^l}^2$ a variância dessa função em relação ao seu centro, σ_x^2 a variância dos dados presentes no conjunto de entrada e x_k um elemento do conjunto de entrada do sistema fuzzy.

Portanto, adotando esse conceito de funções de base fuzzy, pode-se interpretar o sistema fuzzy proposto como um aproximador universal de funções assim como foi feito para RBF. Vale lembrar que a função de base fuzzy descrita em (3.14) é válida somente para sistemas fuzzy projetados com as escolhas feitas anteriormente para o fuzzificador e defuzzificador, funções de pertinência e métodos de composição e implicação.

3.4 TREINAMENTO DO SISTEMA DE MODELAGEM

Para validar o processo de modelagem através de RNA e LF, utilizaram-se algumas cargas típicas não-lineares, tais como: lâmpada fluorescente compacta com reator eletrônico, lâmpada mista, lâmpada de vapor de sódio e um retificador de 6 pulsos.

A obtenção dos sinais de tensão e corrente para a aplicação do método foi realizada de duas formas diferentes, para o conjunto das lâmpadas, que representam as cargas de baixa potência, foi montado um circuito em laboratório e para o retificador de 6 pulsos o circuito foi simulado, pois o ensaio dessa carga, que é de potência mais elevada seria mais complicado e limitado. Além disso na simulação pode-se facilmente variar o ângulo de disparo dos tiristores bem como alguns parâmetros do circuito como a impedância da linha e a inserção ou não de filtros de harmônicos.

O experimento prático montado em laboratório para a aquisição dos sinais no caso das lâmpadas esta mostrado na Figura 12.

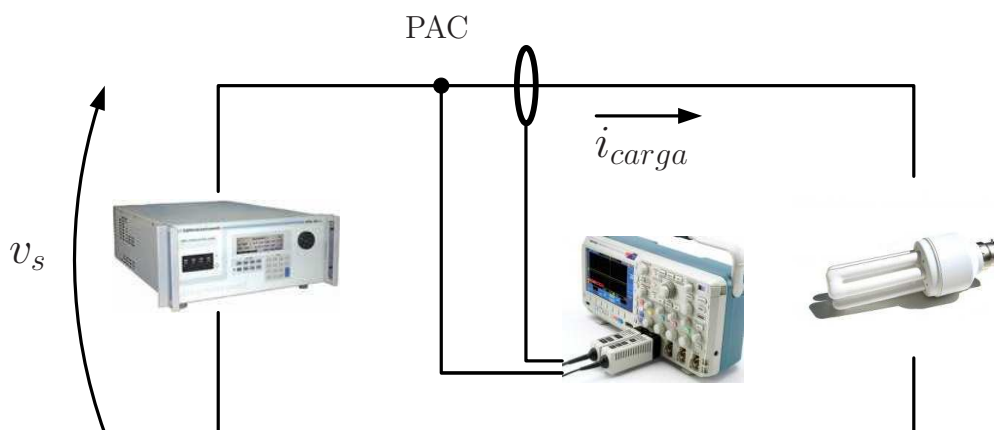


Figura 12: Circuito montado em laboratório.

A fonte de alimentação utilizada foi o modelo 3001 ix da California Instruments. Essa fonte tem capacidade de gerar formas de onda arbitrárias com potência de até 3kVA e tensão variável entre 0 e 300 V, portanto, é possível variar a DHT da tensão gerada, e essa característica foi utilizada para que o sistema simulado fosse mais próximo de um sistema real. Além disso, quando é gerada uma tensão puramente senoidal a DHT dessa tensão é aproximadamente 0,27% que para as aplicações deste trabalho pode ser considerada igual a 0.

Para adquirir os sinais de tensão e corrente foi utilizado um osciloscópio digital DPO 3014, 100 MHz/2,5 GS/s, da Tektronix que fez a aquisição dos sinais a uma taxa de amostragem de 100 kHz. Esses sinais foram armazenados na memória do osciloscópio

e posteriormente reamostrados para uma taxa de 7,680 kHz para utilização no sistema de modelagem.

Essas lâmpadas foram escolhidas como cargas porque são largamente utilizadas tanto para iluminação de ambientes industriais quanto para sistemas de iluminação pública e residenciais, e possuem comportamentos não-lineares distintos, pois uma delas apresenta não-linearidades devido a utilização de reator eletrônico e as outras devido ao comportamento não-linear do gás no interior de seu bulbo. As características elétricas básica das três lâmpadas escolhidas estão mostradas abaixo:

- **Lâmpada Fluorescente Compacta:** 58 W / 127 V
- **Lâmpada Mista:** 250 W / 220 V
- **Lâmpada de Vapor de Sódio:** 70 W / 220 V

As três lâmpadas citadas foram ensaiadas em três cenários distintos, variando a DHT da tensão como mostrado na Tabela 4. Nessa tabela também estão mostrados os valores das DHTs das correntes para as cargas ensaiadas. Os sinais de tensão e corrente foram adquiridos quando as lâmpadas estavam operando em regime permanente. Para a lâmpada fluorescente esse regime ocorre poucos segundos após sua energização, já para as outras duas lâmpadas o período transitório é muito mais lento devido ao comportamento do gás em questão, que varia de acordo com a temperatura do bulbo, portanto foi estipulado um período de 10 minutos após a energização das lâmpadas para a coleta dos sinais e também um período de 10 minutos para o resfriamento da mesma entre uma aquisição e outra.

Tabela 4: DHT de tensão e corrente para as cargas ensaiadas

Carga	DHT_1		DHT_2		DHT_3	
	v_{pac}	i_{carga}	v_{pac}	i_{carga}	v_{pac}	i_{carga}
Lâmpada Mista	5,82%	16,72%	11,83%	9,14%	0,27%	24,48%
Lâmpada Fluorescente Compacta	5,82%	107,16%	11,83%	89,12%	0,27%	117,09%
Lâmpada de Vapor de Sódio	5,82%	34,63%	11,83%	66,92%	0,27%	22,74%

Na Figura 13, estão mostradas graficamente as DHTs da tensão no PAC e das correntes das três lâmpadas ensaiadas. Essa figura será analisada com mais detalhes posteriormente nas seções que dizem respeito aos resultados do Sistema de Modelagem

e do Sistema de Estimação. Por hora, vale a pena ressaltar que as lâmpadas apresentam comportamentos distintos no que diz respeito à variação da DHT de corrente em relação à DHT da sua tensão de alimentação. Por exemplo, para as lâmpadas fluorescente compacta e mista, quando aumenta-se a distorção na tensão, o valor da distorção da corrente decresce, já para a lâmpada de vapor de sódio o comportamento é o inverso.

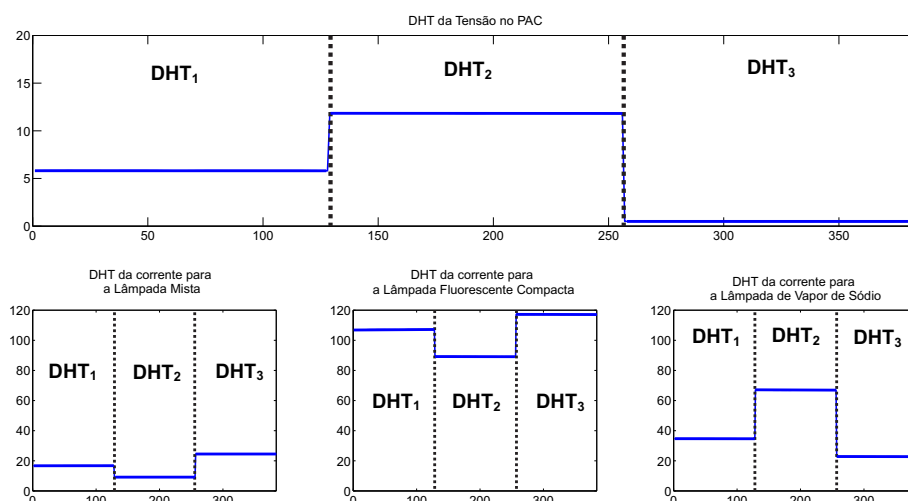


Figura 13: Gráfico da variação da DHT da tensão no PAC e da corrente das três cargas.

A metodologia de modelagem proposta, foi também aplicada à modelagem de cargas com potência mais elevada, visando aplicações de modelagem de cargas industriais. Para tal, foi utilizado um retificador de 6 pulsos controlado com filtro um filtro capacitivo em sua saída. Para esse experimento variou-se o ângulo de disparo (α) para causar variações da DHT da corrente drenada por esse retificador. O circuito foi simulado e está mostrado na Figura 14.

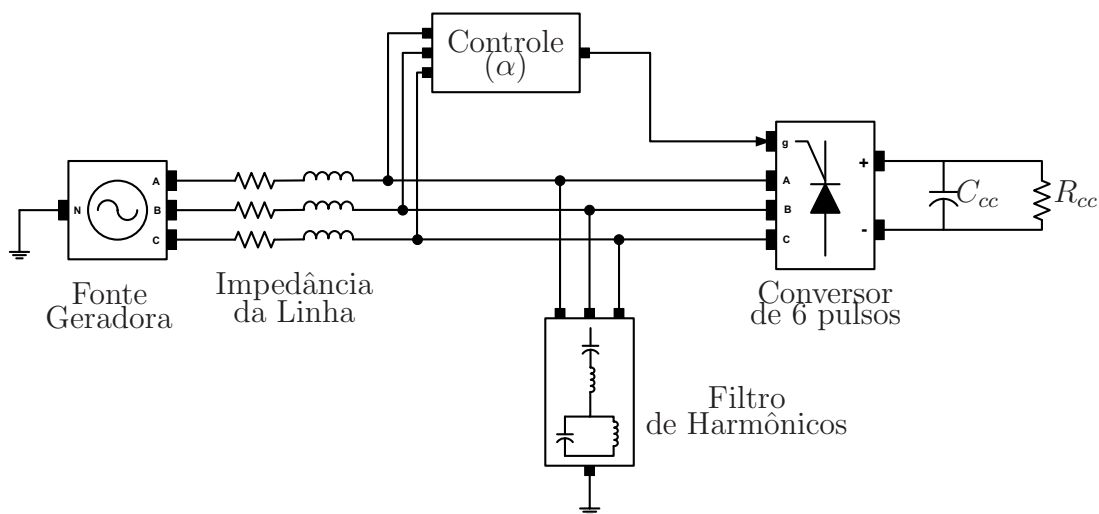


Figura 14: Circuito do conversor de 6 pulsos utilizado

O conversor de 6 pulsos é muito utilizado para o acionamento de cargas CC. Possui como característica principal gerar corrente com componentes harmônicos de ordem $h = 6k \pm 1$, em que k é um número inteiro positivo. O circuito mostrado na Figura 14 foi simulado com os parâmetros mostrados na Tabela 5. O filtro de harmônicos, quando presente, foi projetado para eliminar os componentes de ordem 5 e 7, visto que estes são os componentes de maior energia na corrente drenada pelo conversor.

Tabela 5: Parâmetros do Circuito Simulado

Parâmetros	Valores
V_{Fonte}	$480V_{RMS}$
R_L	$0,1\Omega$
L_L	$1mH$
R_{cc}	12Ω
C_{cc}	$200\mu F$
L_{1f}	$3,2mH$
C_{1f}	$64\mu F$
L_{2f}	$357\mu H$
C_{2f}	$547\mu F$

Na Tabela 5, V_{Fonte} é o valor eficaz da tensão de linha da fonte, R_L e L_L são a resistência e a indutância da linha, R_{cc} e C_{cc} são os valores da resistência e da capacitância do lado CC do conversor. Os parâmetros do filtro de harmônicos são L_{1f} , C_{1f} (parte em série), L_{2f} e C_{2f} (parte em paralelo).

Na Tabela 6, estão mostrados todos os cenários em que o circuito foi simulado, esses cenários são uma combinação dos ângulos de disparo $\alpha = 0^\circ$ e $\alpha = 30^\circ$ com a possibilidade de haver ou não um filtro de harmônicos na carga. O filtro utilizado é um filtro do tipo *Dual-Tuned* convencional (ZAMANI; MIHSEN, 2007) sintonizado nas frequências do 5º e do 7º harmônicos, pois estes são os harmônicos de maior energia presentes na corrente drenada por esse conversor.

Tabela 6: DHT de tensão e corrente para as cargas ensaiadas

	DHT_1		DHT_2		DHT_3	
DHT da Fonte de Tensão	7, 13%		14, 27%		0%	
Carga	v_{pac}	i_{carga}	v_{pac}	i_{carga}	v_{pac}	i_{carga}
$\alpha = 0^\circ$ - Sem Filtro	15, 7%	34, 9%	21, 1%	33, 0%	13, 2%	42, 1%
$\alpha = 30^\circ$ - Sem Filtro	22, 5%	64, 4%	26, 3%	65, 1%	20, 5%	69, 4%
$\alpha = 0^\circ$ - Filtro <i>Dual-Tuned</i>	9, 7%	13, 7%	15, 7%	24, 52%	6, 5%	11, 0%
$\alpha = 30^\circ$ - Filtro <i>Dual-Tuned</i>	19, 1%	44, 2%	22, 6%	51, 1%	17, 9%	41, 2%

O sistema de modelagem foi aplicado em dois casos distintos: no primeiro caso,

estavam presentes na etapa de treinamento apenas os sinais de tensão e corrente relativos à classe DHT_1 e à classe DHT_2 , enquanto que no segundo cenário os sinais relativos à classe DHT_3 foram adicionados ao conjunto de treinamento. Essa estratégia foi utilizada para fazer com que o sistema inteligente observasse o comportamento da carga em mais de um cenário, como aconteceria em um cenário real e também para compararmos o desempenho do sistema de modelagem em diferentes situações.

Foram utilizadas cinco amostras de tensão para compor a memória de curto prazo na entrada do sistema de modelagem, originando o seguinte conjunto de entrada: $\{v_{PAC}[k], v_{PAC}[k-1], v_{PAC}[k-2], v_{PAC}[k-3], v_{PAC}[k-4]\}$. O treinamento desse sistema, consiste então, em minimizar o erro médio quadrático entre a amostra de corrente no instante de tempo atual $i_{carga}[k]$ e sua estimaco $\hat{i}_{carga}[k]$.

Os conjuntos de treinamento so compostos por um ciclo dos sinais de cada classe, ou seja, para o primeiro caso este conjunto possuía dois ciclos (ou 256 elementos) e para o segundo caso 3 ciclos (ou 384 elementos). Foram montados tambm conjuntos de dados utilizado para validao do treinamento que contm as mesmas caractersticas que os conjuntos de treinamento. É importante frisar que os dados dos conjuntos de validao no so apresentados ao Sistema de Modelagem durante seu treinamento, so utilizados somente com o sistema j treinado para testar sua capacidade de generalizao.

3.4.1 ALGORITMOS DE TREINAMENTO DAS REDES NEURAIIS

Para o treinamento das RNAs do tipo FTDNN e RNN foi utilizado o algoritmo de Levenberg-Marquardt (MARQUARDT, 1963; LEVENBERG, 1944), que é uma variao do método de otimizao de Gauss-Newton, e faz uso da matriz Jacobiana na equao de atualizao dos pesos sinpticos.

As RBFs foram projetadas com duas camadas, sendo a camada escondida composta por neurnios com funo de ativao de base radial e a camada de sada constituída por um único neurnio linear. O algoritmo de treinamento consiste em quatro etapas como mostrado abaixo:

1. Inicializa-se a rede sem neurnios na camada escondida;
2. Simula-se a rede e procura-se o vetor de entrada que gera o menor erro na sada;
3. Adiciona um neurnio na camada escondida com os pesos iguais aos elementos desse vetor;

4. Ajusta os pesos relativos ao neurônio da camada de saída para minimizar o erro. e a performance exigida for atingida, encerra-se o treinamento, se não, recomeça do passo 2, adiciona-se mais um neurônios na camada escondida e repete-se o procedimento.

3.4.2 ALGORITMO DE TREINAMENTO DO SISTEMA FUZZY DO TIPO 1 NONSIGLETON

De acordo com (3.13), fica evidente que $f_s(\mathbf{x}^{(i)})$ é completamente caracterizada por \bar{y}^l , $m_{F_k^l}$, σ_x e $\sigma_{F_k^l}$.

Logo, deseja-se projetar um sistema fuzzy no qual a função custo explicitada por (3.15) seja minimizada.

$$e^{(i)} = \frac{1}{2} \cdot [f_s(\mathbf{x}^{(i)}) - y^{(i)}]^2 \quad \therefore \quad i = 1, 2, \dots, N \quad (3.15)$$

Utilizando o algoritmo gradiente descendente para minimizar (3.15), obtêm-se as seguintes equações para a atualização dos parâmetros de (3.13) (MENDEL, 2001).

$$\begin{aligned} m_{F_k^l}(i+1) = m_{F_k^l}(i) & - \alpha_m [f_s(x^{(i)}) - y^{(i)}] \times [\bar{y}^l - f_s(x^{(i)})] \\ & \times x \left[\frac{x_k^{(i)} - m_{F_k^l}(i)}{\sigma_x^2 + \sigma_{F_k^l}^2} \right] \varphi_l(x^{(i)}) \end{aligned} \quad (3.16)$$

$$\bar{y}^l(i+1) = \bar{y}^l(i) - \alpha_{\bar{y}} [f_s(x^{(i)}) - y^{(i)}] \varphi_l(x^{(i)}) \quad (3.17)$$

$$\begin{aligned} \sigma_{F_k^l}(i+1) = \sigma_{F_k^l}(i) & - \alpha_\sigma [f_s(x^{(i)}) - y^{(i)}] \times [\bar{y}^l - f_s(x^{(i)})] \\ & \times \sigma_{F_k^l}(i) \left[\frac{x_k^{(i)} - m_{F_k^l}(i)}{\sigma_x^2 + \sigma_{F_k^l}^2} \right]^2 \varphi_l(x^{(i)}) \end{aligned} \quad (3.18)$$

$$\begin{aligned} \sigma_x(i+1) = & \sigma_x(i) - \alpha_x [f_s(x^{(i)}) - y^{(i)}] \times [\bar{y}^l - f_s(x^{(i)})] \\ & \times \sigma_x(i) \left[\frac{x_k^{(i)} - m_{F_k^l}(i)}{\sigma_x^2 + \sigma_{F_k^l}^2} \right]^2 \varphi_l(x^{(i)}) \end{aligned} \quad (3.19)$$

Em (3.18) e (3.19), $\sigma_{F_k^l}$ e σ_x são atualizados ao invés de $\sigma_{F_k^l}^2$ e σ_x^2 porque $\sigma_{F_k^l}^2$ e σ_x^2 devem ser números positivos, enquanto $\sigma_{F_k^l}$ e σ_x podem ser números positivos ou negativos que quando elevados ao quadrado se tornarão positivos.

Visto que os parâmetros \bar{y}^l , $m_{F_k^l}$ e $\sigma_{F_k^l}$ têm relação com variáveis físicas, pode-se obter boas inicializações para esses parâmetros desde que se tenha um conhecimento prévio do problema. O pior caso para essa inicialização é, portanto, quando não se sabe nada sobre o problema e inicializam-se esses parâmetros de forma aleatória.

De posse do conhecimento a priori, podem-se também encontrar valores ideais para as taxas de aprendizado do sistema fuzzy α_m , $\alpha_{\bar{y}}$, α_σ e α_x . Novamente, quando não se tem conhecimento do problema essa inicialização é feita de forma aleatória.

3.5 CONCLUSÕES PARCIAIS

Este capítulo apresentou a metodologia utilizada para o treinamento do Sistema de Modelagem, a descrição de todas as topologias que irão constituir esse sistema bem como seus algoritmos de treinamento.

Foi apresentado também o circuito que foi montado em laboratório para a realização do ensaio das três lâmpadas e o circuito simulado no Software PSIM para o caso do conversor de 6 pulsos.

4 RESULTADOS OBTIDOS COM A METODOLOGIA DE MODELAGEM

Neste capítulo, será feita uma análise de desempenho, esforço computacional e velocidade de convergência para as quatro topologias propostas para o Sistema de Modelagem. As análises das cargas de baixa potência e da carga de potência elevada serão feitas separadamente e para os dois casos citados anteriormente, um com apenas duas DHTs diferentes e outro com três.

Para descobrir o número de neurônios na camada escondida, ou regras que gerassem o melhor resultado, foram feitos testes em todas as topologias propostas. As RNAs do tipo FTDNN e RNN foram testadas variando o número de neurônios na camada escondida de 10 até 50, com passo de 5, até que encontrou-se o melhor resultado global com 25 neurônios. O sistema Fuzzy foi testado com a mesma variação dessas redes no número de regras, e também foi encontrado o melhor resultado com um sistema contendo 25 regras. Na RBF, a metodologia de treinamento foi um pouco diferente, na qual insere-se um número determinado de neurônios (5) a cada época de treinamento, até que o erro esteja num valor aceitável.

4.1 ANÁLISE DOS RESULTADOS PARA AS TRÊS LÂMPADAS

4.1.1 SISTEMA DE MODELAGEM SUBMETIDO A DADOS DAS CLASSES DHT_1 E DHT_2

A Tabela 7 apresenta os resultados obtidos pelo sistema de modelagem quando a ele foram apresentados os sinais de tensão e corrente referentes as classes DHT_1 e DHT_2 . Analisando essa tabela, pode-se perceber que todas as topologias tem capacidade de modelar bem a carga em questão, visto que, todas elas conseguiram atingir um limite de erro aceitável (todas as topologias apresentaram erro médio quadrático menor que 1%) quando submetidas aos dados do conjunto de validação.

Pode-se justificar que a modelagem da lâmpada mista (pelas quatro topologias) gerou erros menores que as demais pelo fato de que a mesma apresenta variações

menores da DHT de corrente em relação às variações na DHT de sua tensão de alimentação. Esse fato é mostrado na Tabela 4 e na Figura 13 e pode ser evidenciado na Figura 15, que mostra a forma de onda da corrente drenada por essa lâmpada nos cenários de DHT_1 e DHT_2 em comparação com as Figuras 16 e 18 que representam as formas de onda da corrente drenada pelas lâmpadas fluorescente compacta e de vapor de sódio, quando alimentadas com as mesmas formas de onda de tensão citadas anteriormente.

Tabela 7: Erro Médio Quadrático das topologias do Sistema de Modelagem quando simulado como conjunto de validação.

	Lâmpada Mista	Lâmpada Fluorescente	Lâmpada de Vapor de Sódio
FTDNN	$9,98 \times 10^{-5}$	$9,96 \times 10^{-5}$	$9,94 \times 10^{-5}$
RNN	$6,81 \times 10^{-5}$	$4,84 \times 10^{-4}$	$4,93 \times 10^{-4}$
RBF	$1,13 \times 10^{-5}$	$1,95 \times 10^{-4}$	$1,33 \times 10^{-3}$
Fuzzy	$4,11 \times 10^{-4}$	$5,80 \times 10^{-3}$	$8,10 \times 10^{-3}$

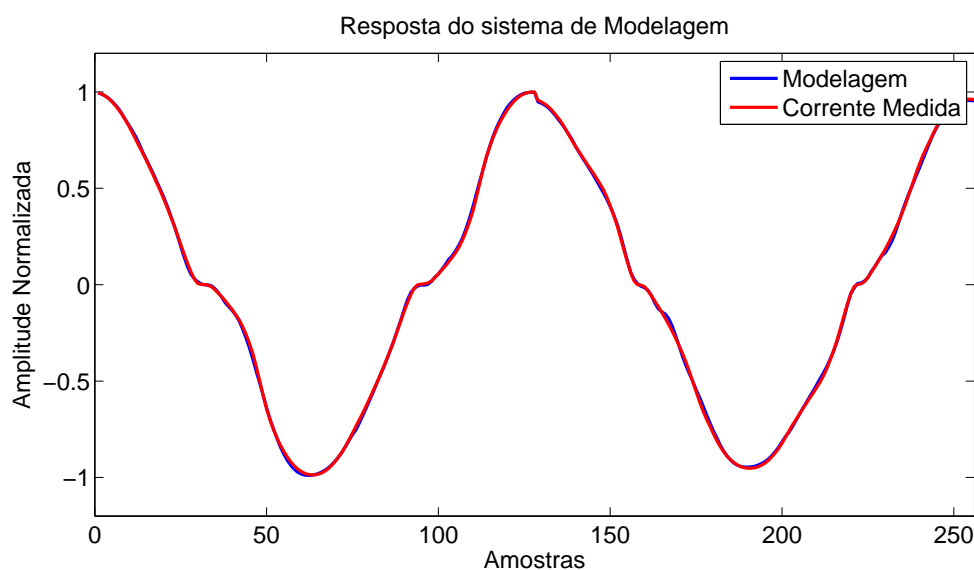


Figura 15: Resposta da RNN para a modelagem da lâmpada mista.

Outra conclusão que pode ser tirada ao analisar as Figuras 15 a 18, juntamente com a Tabela 4 é que, a DHT da corrente drenada pela lâmpada de vapor de sódio apresenta maior variação em relação a variações na DHT da forma de onda da tensão de alimentação em comparação com a variação da DHT da corrente drenada pela lâmpada fluorescente compacta. Esse fato justifica uma melhor aproximação, em média, da curva da corrente para a lâmpada fluorescente.

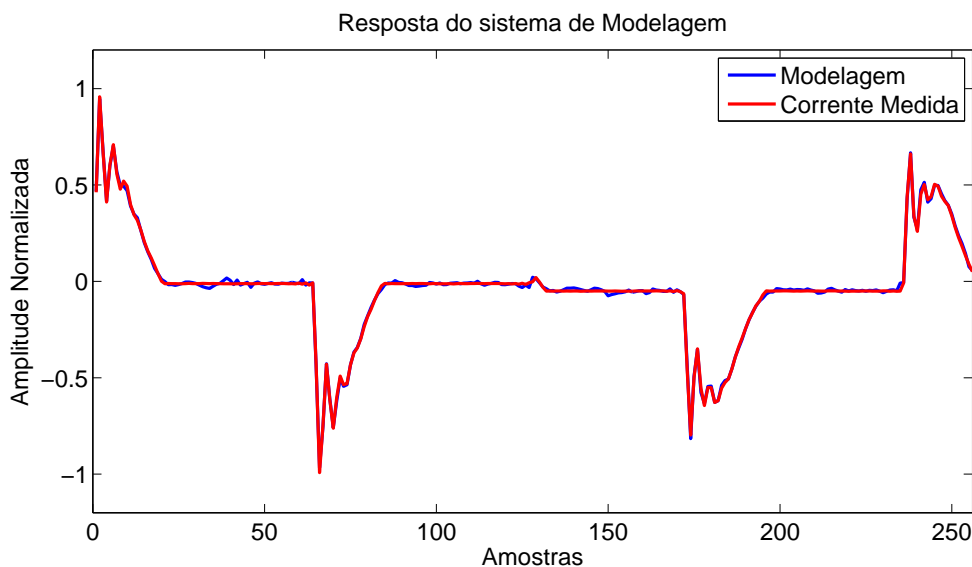


Figura 16: Resposta da FTDNN para a modelagem da lâmpada fluorescente compacta.

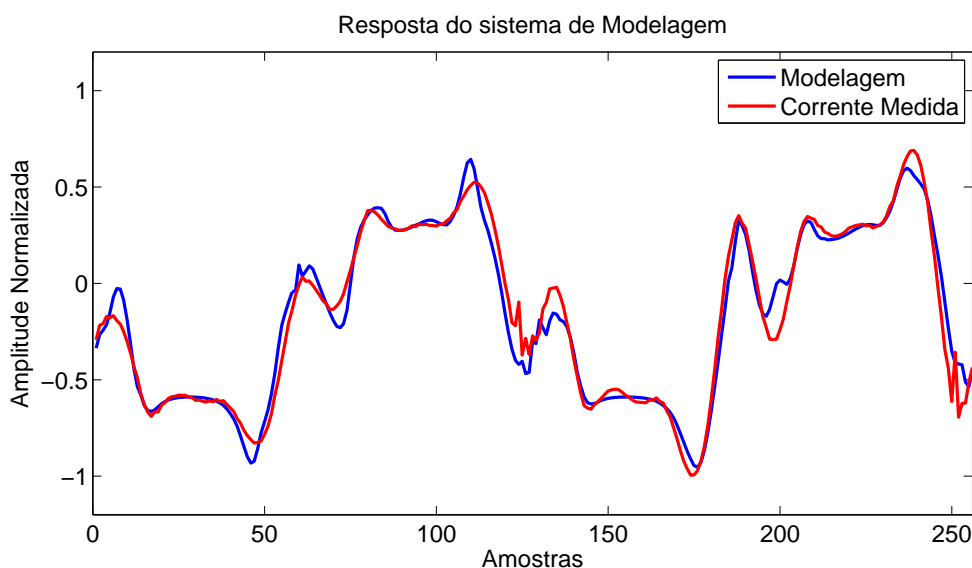


Figura 17: Resposta do sistema Fuzzy para a modelagem da lâmpada de vapor de sódio.

A Tabela 8 e a Tabela 9 mostram o número de épocas necessárias, e o tempo gasto, para o treinamento de cada topologia do Sistema de Modelagem. Estas tabelas serão de grande utilidade para que se possa fazer uma análise de esforço computacional exigido por cada topologia, bem como para analisar a quantidade de dados necessária para o treinamento das mesmas. Essas informações, em conjunto com um conhecimento prévio da carga que se deseja modelar, são de suma importância para a escolha da topologia mais adequada para a realização dessa modelagem.

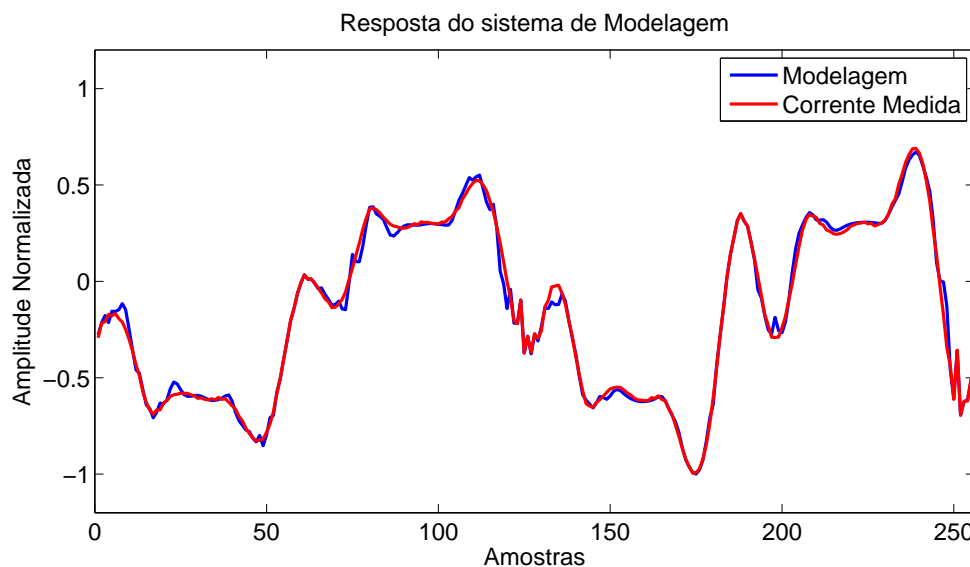


Figura 18: Resposta da RBF para a modelagem da lâmpada de vapor de sódio.

Tabela 8: Número de épocas necessárias para o treinamento do Sistema de Modelagem.

	Lâmpada Mista	Lâmpada Fluorescente	Lâmpada de Vapor de Sódio
FTDNN	36	275	392
RNN	8	53	32
RBF	20	20	20
Fuzzy	5000	5000	5000

Tabela 9: Tempo de processamento do treinamento do Sistema de Modelagem.

	Lâmpada Mista	Lâmpada Fluorescente	Lâmpada de Vapor de Sódio
FTDNN	1s	5s	6s
RNN	15s	152	51s
RBF	10s	10s	10s
Fuzzy	422s	422s	422s

Comparando o esforço computacional entre as redes do tipo FTDNN e RNN, pois as mesmas possuem algoritmos de treinamento semelhantes, percebe-se que a rede do tipo FTDNN exige muito menos processamento do que a rede do tipo RNN. Esse fato ocorre devido a presença do laço de realimentação, que adiciona um número de linhas igual ao número de neurônios da camada escondida, na matriz de pesos da camada de entrada dessa rede. Esse fato fica evidente quando realiza-se o cálculo do tempo gasto para que cada uma dessas topologias conclua uma época do seu treinamento, enquanto a RNN demora cerca de 1,5 s, a FTDNN gasta apenas 0,015 s.

Porém, deve-se deixar bem claro que apesar da rede do tipo FTDNN necessitar de menos recursos de processamento, ela necessita de muito mais épocas de treinamento do

que a rede do tipo RNN. Tomando como exemplo o caso da lâmpada mista, enquanto a primeira necessitou de 36 épocas, a segunda necessitou de apenas 8 para concluir seu treinamento, atingindo um patamar de erro na mesma ordem de grandeza. Portanto, deve-se analisar previamente o comportamento da carga que deseja-se modelar para escolher qual das duas topologias aplicar no caso de modelagem on-line. Por exemplo: se a carga apresentar variações em poucos ciclos do componente fundamental, será necessária uma plataforma robusta para a implementação de uma rede RNN, mas se a corrente drenada pela carga possuir uma dinâmica mais lenta pode-se optar pela rede FTDNN e utilizar uma plataforma de processamento menos poderosa para sua implementação. Para modelagem off-line, as variações na corrente drenada não são tão significativas pois pode-se montar o conjunto de treinamento escolhendo os sinais de maior conveniência e testar todas topologias em busca de um melhor resultado.

Analisando o esforço computacional exigido pelo sistema Fuzzy e pela RBF, percebe-se que o sistema fuzzy necessita de um tempo menor (aproximadamente 0,084s) para treinar durante uma época, do que a RBF que necessita de aproximadamente 0,48s. Essa diferença é grande, apesar destas duas topologias possuírem características semelhantes, porque os algoritmos de treinamento adotados são completamente diferentes. Pode-se citar como principal diferença o fato do sistema fuzzy possuir o número de regras fixo, e a RBF número de neurônios da camada escondida variável durante a etapa de treinamento.

Pode-se destacar também que o desempenho da RBF é notavelmente superior ao desempenho do sistema Fuzzy para todos os casos e, por exemplo, pode ser visto para o caso da modelagem da lâmpada de sódio nas figuras 17 e 18. Essa diferença de desempenho é relativa ao algoritmo de treinamento, como já foi citado, mas também ao fato de que para se obter um sistema fuzzy ótimo é importante inserir-se informações a priori na inicialização de suas regras, e neste trabalho isso não foi feito (as regras foram inicializadas de forma aleatória).

Outra observação importante sobre o sistema Fuzzy é que ele gasta muitas épocas de treinamento para que alcance um limite de erro aceitável, isso ocorre pois o algoritmo de otimização necessita de um passo de adaptação muito pequeno, na ordem de 10^{-3} , para que o mesmo convirja, porém isso pode fazer com que, para o número de épocas estipulado, ele encontre somente um mínimo local da função custo, não encontrando a solução ótima.

4.1.2 SISTEMA DE MODELAGEM SUBMETIDO A DADOS DAS CLASSES DHT_1 , DHT_2 E DHT_3

Para testar o desempenho da metodologia, foram adicionados ao conjunto de treinamento sinais da classe DHT_3 , permitindo analisar o Sistema de Modelagem operando em outro cenário. Esses sinais foram incluídos no conjunto de treinamento para testar sua aplicabilidade em diferentes cenários, mas principalmente por representar as formas de onda relativas a tensão com DHT nula. Esse fato será discutido mais adiante nos próximos capítulos. A Tabela 10 apresenta os resultados obtidos para essa situação.

Tabela 10: Erro Médio Quadrático das topologias do Sistema de Modelagem quando simulado como conjunto de validação.

	Lâmpada Mista	Lâmpada Fluorescente	Lâmpada de Vapor de Sódio
FTDNN	$1,00 \times 10^{-4}$	$9,98 \times 10^{-5}$	$9,99 \times 10^{-5}$
RNN	$9,91 \times 10^{-5}$	$4,59 \times 10^{-4}$	$5,00 \times 10^{-4}$
RBF	$2,40 \times 10^{-4}$	$2,87 \times 10^{-4}$	$4,43 \times 10^{-3}$
Fuzzy	$8,69 \times 10^{-4}$	$6,60 \times 10^{-3}$	$1,81 \times 10^{-2}$

Analisando esses resultados, pode-se concluir que o Sistema de Modelagem também foi capaz de modelar a carga também nesse cenário. O que é uma característica importante, pois se esse sistema for aplicado num sistema real com treinamento online, ele observará variações nas formas de onda de tensão e corrente continuamente e precisará ser robusto o suficiente a essas variações.

Tabela 11: Número de épocas necessárias para o treinamento do Sistema de Modelagem.

	Lâmpada Mista	Lâmpada Fluorescente	Lâmpada de Vapor de Sódio
FTDNN	523	344	748
RNN	18	27	168
RBF	20	20	20
Fuzzy	5000	5000	5000

Entretanto, observando a Tabela 11 percebe-se que o sistema necessitou de um número mais elevado de épocas de treinamento para que conseguisse convergir para o mesmo patamar de erro que no caso anterior (Tabela 8). Esse resultado é refletido na Tabela 12 e pode ser explicado porque neste cenário o sistema teria que convergir (modelar a carga em questão) para as três classes de sinal tensão e corrente, simultaneamente, o que pode ser uma tarefa extremamente complexa dependendo de quão grande é a variação desses sinais de uma classe para a outra.

Tabela 12: Tempo de processamento do treinamento do Sistema de Modelagem

	Lâmpada Mista	Lâmpada Fluorescente	Lâmpada de Vapor de Sódio
FTDNN	8s	6s	14s
RNN	53s	67	436s
RBF	10s	10s	10s
Fuzzy	422s	422s	422s

A Figura 19 ilustra bem o fato comentado no parágrafo anterior de porque quando o sistema deve modelar a carga em vários cenários ele gasta mais épocas de treinamento para atingir o erro desejado, já que a forma de onda a ser modelada pode variar muito de um cenário para outro, ou até mesmo algumas topologias não são capazes de modelar a carga de forma correta, como o caso do sistema fuzzy para a lâmpada de vapor de sódio quando no treinamento estão presentes as três DHTs como mostrado na Figura 20.

O esforço computacional exigido por cada topologia se mantém constante em relação ao caso anterior haja visto que a única coisa que foi modificada foi a quantidade de elementos do conjunto de entrada, mantendo inalterada a dimensão de cada elemento.

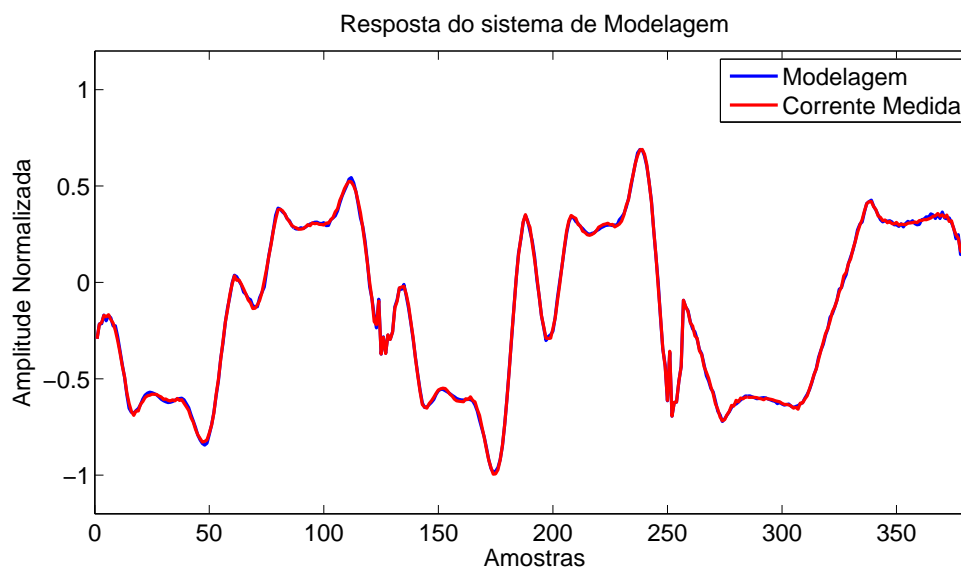


Figura 19: Resposta da FTDNN para a modelagem da lâmpada de vapor de sódio

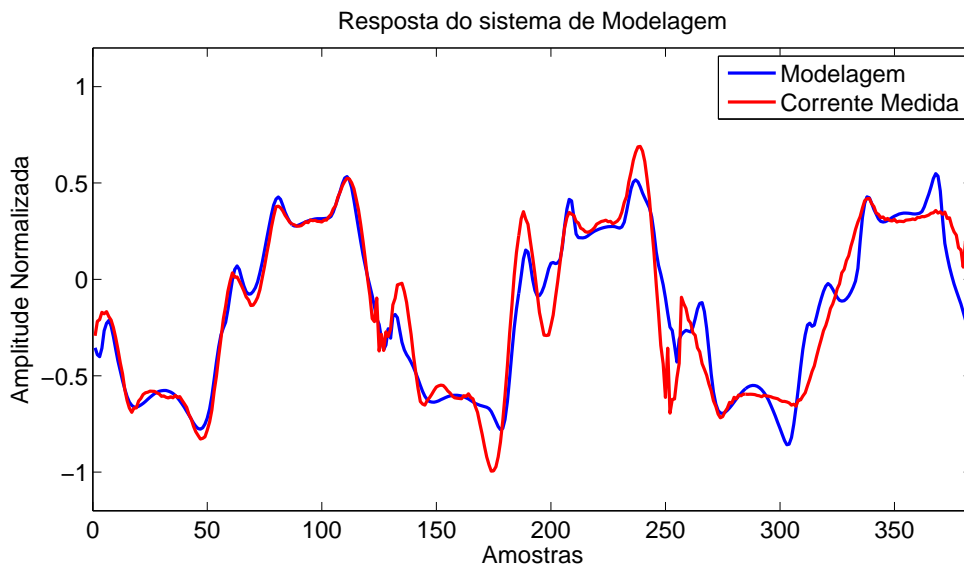


Figura 20: Resposta do sistema fuzzy para a modelagem da lâmpada de vapor de sódio

4.2 ANÁLISE DOS RESULTADOS PARA O CONVERSOR DE 6 PULSOS

4.2.1 SISTEMA DE MODELAGEM SUBMETIDO A DADOS DAS CLASSES DHT_1 E DHT_2

A Tabela 13 apresenta os resultados obtidos pelo Sistema de Modelagem, para simulação com os dados pertencentes ao conjunto de validação, para o cenário em que a ele foram apresentados os sinais relativos as classes DHT_1 e DHT_2 . Pela análise dessa tabela, conclui-se que a modelagem realizada através do sistema Fuzzy não foi capaz de modelar a carga com a precisão requerida, já que gerou erros de até 10%. Contudo as outras topologias apresentaram resultados satisfatórios para tal modelagem.

Tabela 13: Erro Médio Quadrático das topologias do Sistema de Modelagem quando simulado como conjunto de validação

	$\alpha = 0$ Sem Filtro	$\alpha = 30$ Sem Filtro	$\alpha = 0$ Com Filtro	$\alpha = 30$ Com Filtro
FTDNN	$4,98 \times 10^{-3}$	$4,97 \times 10^{-3}$	$4,90 \times 10^{-3}$	$4,99 \times 10^{-3}$
RNN	$4,17 \times 10^{-3}$	$4,87 \times 10^{-3}$	$4,83 \times 10^{-3}$	$4,75 \times 10^{-3}$
RBF	$4,58 \times 10^{-3}$	$5,50 \times 10^{-3}$	$5,46 \times 10^{-3}$	$5,01 \times 10^{-3}$
Fuzzy	$2,64 \times 10^{-2}$	$1,00 \times 10^{-1}$	$1,85 \times 10^{-2}$	$4,64 \times 10^{-2}$

Esse resultado fica evidente quando se analisa as formas de onda resultantes dessa modelagem, como a mostrada na Figura 21, onde observa-se que o sistema fuzzy não foi capaz de aproximar a forma de onda desejada. Vale ressaltar que para as outras configurações dessa carga o sistema fuzzy apresentou resultados semelhantes. Porém,

para as outras topologias, nota-se que o sistema proposto gerou resultados interessantes, já que o maior erro obtido foi de 0,5%.

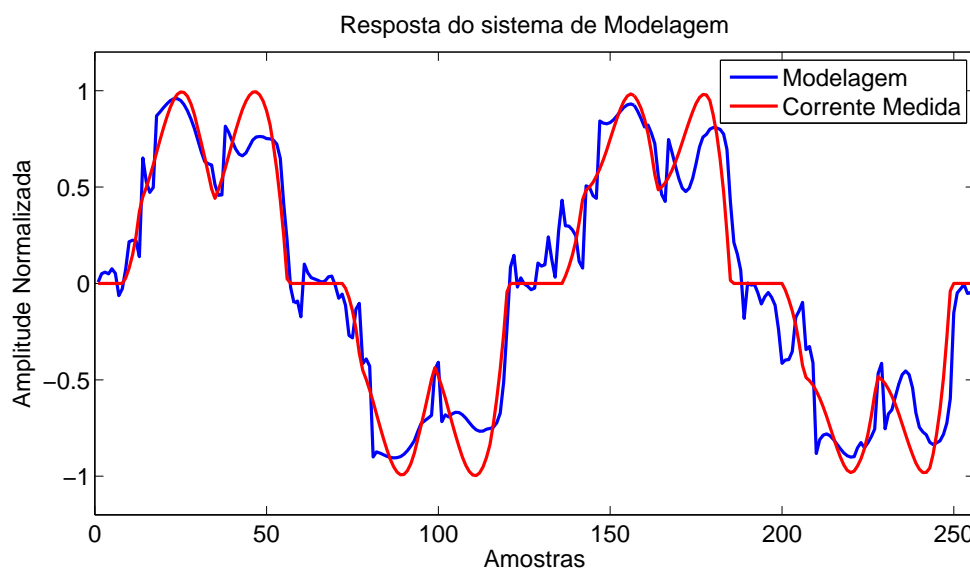


Figura 21: Resposta do sistema fuzzy para a modelagem do conversor de 6 pulsos com ângulo de $\alpha = 0^\circ$ e sem filtro de harmônicos.

Tomando como exemplo a modelagem da mesma carga só que através da rede neural do tipo recorrente, mostrada na Figura 22, observa-se que dessa vez a forma de onda resultante é muito mais próxima da forma de onda da corrente desejada. As outras topologias de RNAs apresentaram resultados semelhantes.

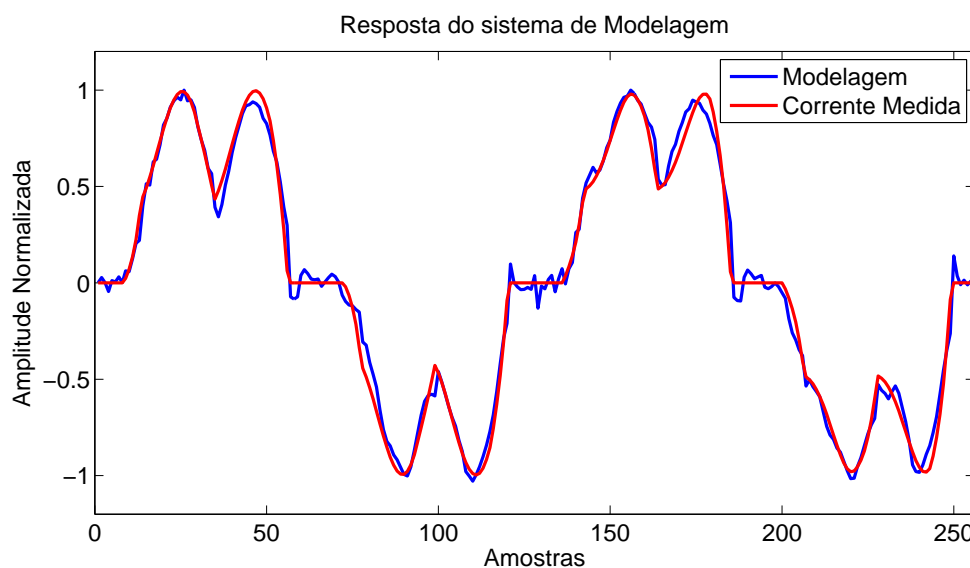


Figura 22: Resposta da RNN para a modelagem do conversor de 6 pulsos com ângulo de $\alpha = 0^\circ$ e sem filtro de harmônicos.

Portanto, comparando os resultados mostrados na Tabela 13 e as formas de onda

das Figuras 21 e 22, pode-se dizer, que de maneira geral, o sistema fuzzy não foi capaz de gerar resultados satisfatórios na modelagem das cargas testadas. Portanto, esses resultados serão desconsiderados nas análises posteriores.

Tabela 14: Número de épocas necessárias para o treinamento do Sistema de Modelagem

	$\alpha = 0$ Sem Filtro	$\alpha = 30$ Sem Filtro	$\alpha = 0$ Com Filtro	$\alpha = 30$ Com Filtro
FTDNN	168	71	36	244
RNN	16	29	43	38
RBF	16	10	14	25
Fuzzy	5000	5000	5000	5000

Analisando conjuntamente a Tabela 14 e a Tabela 15, pode-se observar que, assim como no caso mostrado anteriormente para a modelagem das lâmpadas, que a rede do tipo FTDNN necessita de mais épocas de treinamento para que consiga aprender o comportamento da carga do que a rede do tipo RNN. Porém, a rede RNN gasta muito mais tempo para concluir uma época de treinamento devido a sua elevada complexidade estrutural.

Tabela 15: Tempo de processamento do treinamento do Sistema de Modelagem

	$\alpha = 0$ Sem Filtro	$\alpha = 30$ Sem Filtro	$\alpha = 0$ Com Filtro	$\alpha = 30$ Com Filtro
FTDNN	3s	2s	1s	3s
RNN	27s	48s	60s	52s
RBF	7s	5s	7s	11s
Fuzzy	417s	398s	403s	412s

Ainda de acordo com as tabelas 14 e 15, uma topologia que merece destaque é a RBF, já que a mesma apresentou erros semelhantes as outras (Tabela 13) necessitando de poucas épocas de treinamento para atingir esse erro, porém o tempo necessário para que ela realize uma época de treinamento ainda é maior do que o tempo exigido pela FTDNN. Mas, dependendo da dinâmica da carga a ser modelada e da capacidade de processamento e memória disponível na plataforma a ser implementada, a RBF pode ser interessante para aplicações em tempo real.

Para ilustrar os resultados obtidos pelas redes FTDNN e RBF são mostradas as Figuras 23 e 24 que apresentam as formas de onda resultantes da modelagem do conversor simulado na presença de filtro de harmônicos e disparado com $\alpha = 0^\circ$ e $\alpha = 30^\circ$, respectivamente.

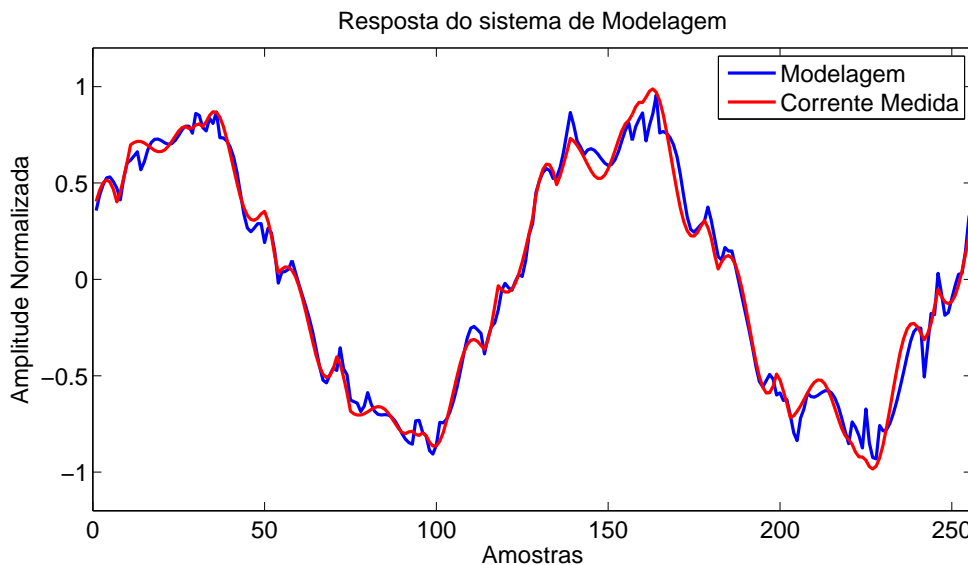


Figura 23: Resposta da FTDNN para a modelagem do conversor de 6 pulsos com ângulo de $\alpha = 0^\circ$ com filtro de harmônicos.

Outro fato que é interessante e pode ser percebido pela comparação das figuras 23 e 24 com a Figura 22 é que apesar das formas de onda de corrente drenadas pelo conversor quando o filtro de harmônicos está presente ser bem mais próxima de uma senóide (veja Tabela 6), essas aparentam ser mais complexas de se modelar devido ao seu comportamento que apresenta variações bruscas de amplitude com maior frequência ao longo do tempo.

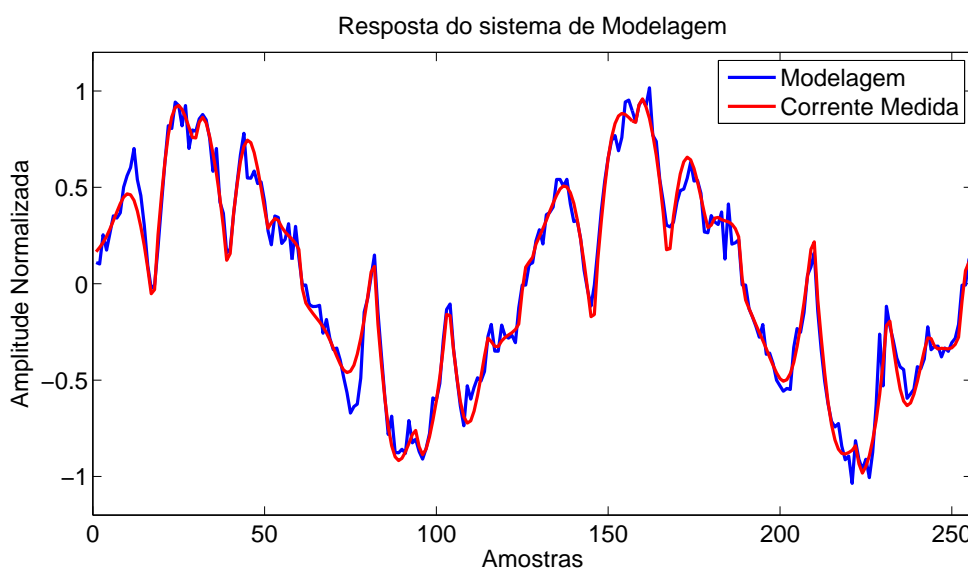


Figura 24: Resposta da RBF para a modelagem do conversor de 6 pulsos com ângulo de $\alpha = 30^\circ$ com filtro de harmônicos.

4.2.2 SISTEMA DE MODELAGEM SUBMETIDO A DADOS DAS CLASSES DHT_1 , DHT_2 E DHT_3

Da mesma maneira que foi feito anteriormente, inseriu-se no conjunto de dados de treinamento os dados relativos à classe DHT_3 , novamente essa estratégia foi adotada visando testar a metodologia em diferentes situações e porque esses dados correspondem a fonte de tensão puramente senoidal.

Tabela 16: Erro Médio Quadrático das topologias do Sistema de Modelagem quando simulado como conjunto de validação

	$\alpha = 0$ Sem Filtro	$\alpha = 30$ Sem Filtro	$\alpha = 0$ Com Filtro	$\alpha = 30$ Com Filtro
FTDNN	$4,99 \times 10^{-3}$	$4,97 \times 10^{-3}$	$4,87 \times 10^{-3}$	$6,79 \times 10^{-3}$
RNN	$4,18 \times 10^{-3}$	$4,18 \times 10^{-3}$	$4,99 \times 10^{-3}$	$4,11 \times 10^{-3}$
RBF	$5,04 \times 10^{-3}$	$5,48 \times 10^{-3}$	$7,80 \times 10^{-3}$	$5,05 \times 10^{-3}$
Fuzzy	$2,06 \times 10^{-2}$	$8,73 \times 10^{-2}$	$1,51 \times 10^{-2}$	$4,16 \times 10^{-2}$

A Tabela 16 apresenta os resultados da modelagem para este caso, também para simulação com dados do conjunto de validação. Como pode ser observado nessa tabela, os resultados estão bem parecidos com os mostrados na Tabela 13, o que é um bom resultado visto que o sistema se comportou bem também em um cenário que possui três conjuntos de pares de sinais de tensão e corrente. Nessa situação, o sistema fuzzy continuou apresentando resultados piores (erros cerca de 10 vezes maiores) do que os resultados das outras topologias, invalidando assim sua aplicação para o tipo de carga testada.

A Figura 25 ilustra um dos casos simulados quando estavam presentes no conjunto de treinamento sinais relativos às três classes de distorções harmônicas. Nessa figura, cada ciclo do sinal representa o sinal de corrente relativo a cada classe distorção. Portanto, fica evidente que a complexidade do problema é maior do que para o caso anterior, em que a forma de onda a ser modelada era composta apenas pelos dois primeiros ciclos desse sinal.

Como mostrado na Tabela 17, o número de épocas necessário para a convergência do treinamento das topologias aumentou, com excessão para a RNN (esse fato será comentado mais adiante), pois agora o sistema deve modelar a carga operando em três situações diferentes, o que aumenta a complexidade da superfície de erro que deve ser minimizada durante o treinamento.

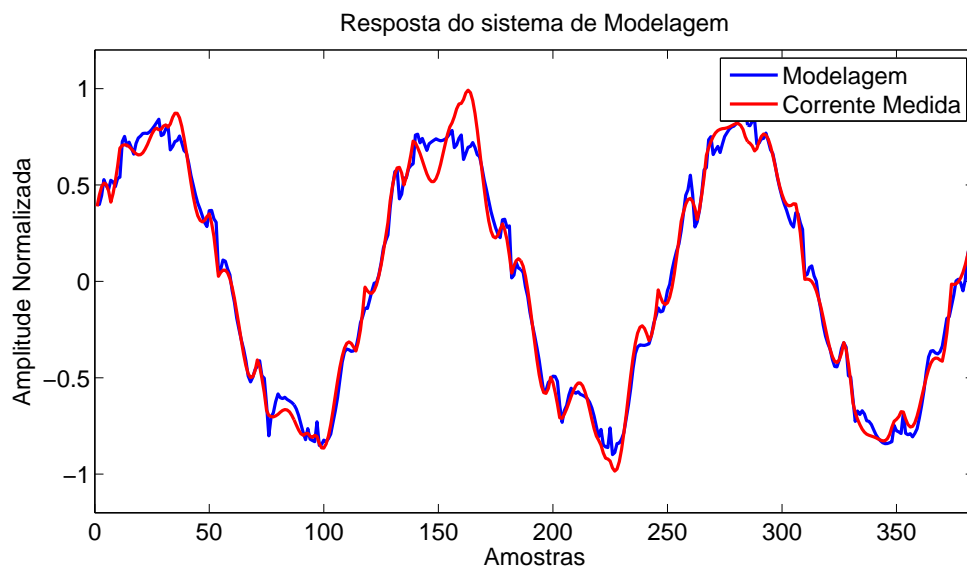


Figura 25: Resposta da RNN para a modelagem do conversor de 6 pulsos com ângulo de $\alpha = 0^\circ$ com filtro de harmônicos.

Tabela 17: Número de épocas necessárias para o treinamento do Sistema de Modelagem

	$\alpha = 0$ Sem Filtro	$\alpha = 30$ Sem Filtro	$\alpha = 0$ Com Filtro	$\alpha = 30$ Com Filtro
FTDNN	427	94	54	1886
RNN	16	16	16	14
RBF	18	13	20	43
Fuzzy	5000	5000	5000	5000

Por fim, a Tabela 18 mostra que o tempo que cada topologia necessita para executar uma época de treinamento mantém a regra vista até agora, com a RNN necessitando de mais tempo do que as outras e a FTDNN apresentando melhor desempenho quanto a esse parâmetro.

Tabela 18: Tempo de processamento do treinamento do Sistema de Modelagem

	$\alpha = 0$ Sem Filtro	$\alpha = 30$ Sem Filtro	$\alpha = 0$ Com Filtro	$\alpha = 30$ Com Filtro
FTDNN	7s	2s	1s	29s
RNN	47s	42s	37s	44s
RBF	10s	8s	11s	29s
Fuzzy	594s	608s	579s	593s

4.3 CONCLUSÕES PARCIAIS

Primeiramente, é importante observar que o Sistema de Modelagem apresentou erros mais baixos para a modelagem das lâmpadas do que para a modelagem do conversor de 6 pulsos. Isso ocorreu por consequência do fato de que para as lâmpadas foi possível treinar as topologias até um limite de erro menor, sem que o erro originado pela aplicação do conjunto de validação nas mesmas começasse a divergir ou estacionar em um valor constante, enquanto que para o caso do conversor, ao continuar o treinamento, o erro originado pelo conjunto de validação começava a divergir a partir de um certo ponto. Por isso, o treinamento teve que ser parado nesse momento em que os erros comesçassem a divergir.

Outro fato que foi observado é que a rede do tipo RNN é muito mais sensível do que as outras topologias implementadas no que diz respeito ao valor inicial dos pesos sinápticos, podendo até mesmo não convergir dependendo da inicialização dos pesos. Isso justifica o fato de que em alguns casos essa topologia ter necessitado de mais épocas de treinamento do que a topologia FTDNN enquanto que na maioria dos casos foi o contrário. Portanto, é necessário um estudo para melhor inicialização desses pesos para que essa topologia possa ser aplicada de forma eficiente.

O sistema fuzzy, como já foi comentado anteriormente, foi implementado sem nenhuma preocupação quanto a inicialização das regras ou até mesmo sobre alguma otimização quanto a alocação das mesmas. Portanto, como já foi comentado, para a presente aplicação o algoritmo de treinamento do sistema fuzzy ainda precisa ser otimizado.

Portanto, desconsiderando o sistema fuzzy, pode-se concluir que de maneira geral a metodologia proposta é capaz de modelar as cargas estudadas de maneira satisfatória aos propósitos deste trabalho. Porém, ainda é necessário um estudo mais aprofundado para a implementação dessa metodologia em plataformas dedicadas para a operação em tempo real.

5 ANÁLISE DE CONTRIBUIÇÃO HARMÔNICA

Neste capítulo, será descrita a metodologia utilizada para identificar a parcela relativa a uma carga não-linear na DHT em um sistema elétrico de potência. Essa metodologia foi proposta em (MAZUMDAR et al., 2005) e tem como base a modelagem da carga em questão. A Figura 26 mostra o diagrama de blocos do funcionamento do método utilizado.

Nessa figura, a parte composta pela fonte de tensão v_s , a impedância da linha Z_L e a carga não-linear, representa o sistema elétrico real; a parte composta pelo bloco de atrasadores z^{-1} , o Sistema de Modelagem bem como o cálculo do erro, é a parte do sistema utilizado que deve ser executada *online*; já a parte composta pela fonte de tensão v_p , a impedância da linha Z'_L e o Sistema de Estimação, é a parte executada *offline*.

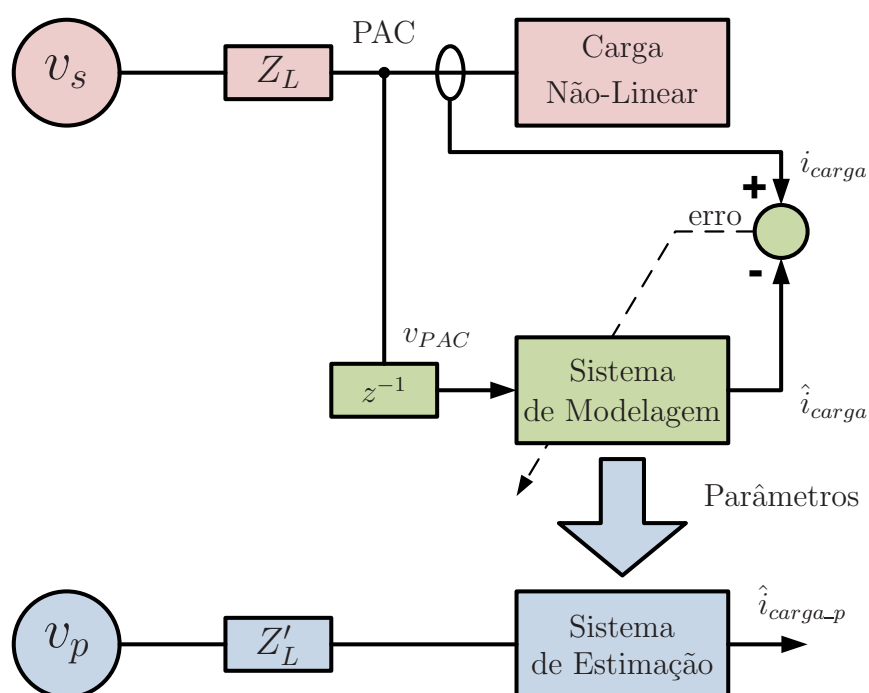


Figura 26: Metodologia utilizada para modelagem de cargas não-lineares.

Como já foi descrito anteriormente, a modelagem da carga se dá através das amostras de tensão e corrente adquiridas no PAC e tem como base técnicas de inteligência computacional. Essa modelagem é feita pelo treinamento do Sistema de Modelagem, que é realizado de forma supervisionada até que se atinja um limite de erro aceitável.

Após a convergência do treinamento do Sistema de Modelagem, seus parâmetros (pesos sinápticos no caso das RNAs e os relativos às regras no caso da LF), são transferidos para o Sistema de Estimação que é suprido de forma *offline* por uma onda puramente senoidal v_p , através da impedância Z'_L gerada matematicamente.

Ao fazer a fonte de tensão desse sistema ser puramente senoidal, o que se deseja é emular o comportamento da carga quando a mesma é alimentada por uma fonte desse tipo, e com isso descobrir qual é a real distorção harmônica causada por ela no sistema, através da forma de onda da corrente resultante do modelo.

Portanto, a função do Sistema de Estimação é estimar a corrente que a carga modelada drenaria quando suprida por uma fonte puramente senoidal. Com essa estimação, é possível identificar na distorção harmônica dos sinais de corrente e tensão no PAC qual a parcela que realmente pertence a essa carga.

Porém, tal tarefa se torna extremamente complicada devido a queda de tensão existente na impedância Z_L que está em série com a carga, e faz com que a tensão que alimenta o Sistema de Estimação não seja puramente senoidal. Esse fato da origem a mais dois problemas de difícil solução: o primeiro se trata de como determinar o valor dessa impedância, que possui papel fundamental no resultado final da estimação. E o segundo é como resolver esse circuito que é formado pela fonte de tensão, puramente senoidal, a impedância Z'_L , que é o valor estimado para a impedância Z_L e a carga, representada pelo modelo obtido.

Para uma melhor análise optou-se, como foi feito no Capítulo 3, devido à algumas particularidades, por dividir as cargas em dois grupos: o primeiro com as cargas de menor potência (lâmpadas), que individualmente não são capazes de causar grandes malefícios ao sistema, e o segundo com a carga de potência mais elevada, que sozinha é capaz de causar distúrbios no sistema pois drena uma corrente de ordem de grandeza elevada. Nas próximas seções, serão mostrados os métodos que foram utilizados para a estimação da distorção harmonica causada por essas cargas.

5.1 ANÁLISE PARA AS TRÊS LÂMPADAS

Como foi visto anteriormente uma carga que drene uma corrente não-linear, ocasiona uma queda de tensão, que é também não-linear na impedância série do sistema. Porém, cargas de baixa potência, ou seja, potência muito menor que a potência de curto circuito da fonte, operando isoladamente não drenam uma corrente capaz de causar uma queda de tensão significativa na impedância série do sistema (FAURI, 1997). Portanto, pode-se desprezar o efeito dessa impedância simplesmente substituindo-a por um curto-circuito.

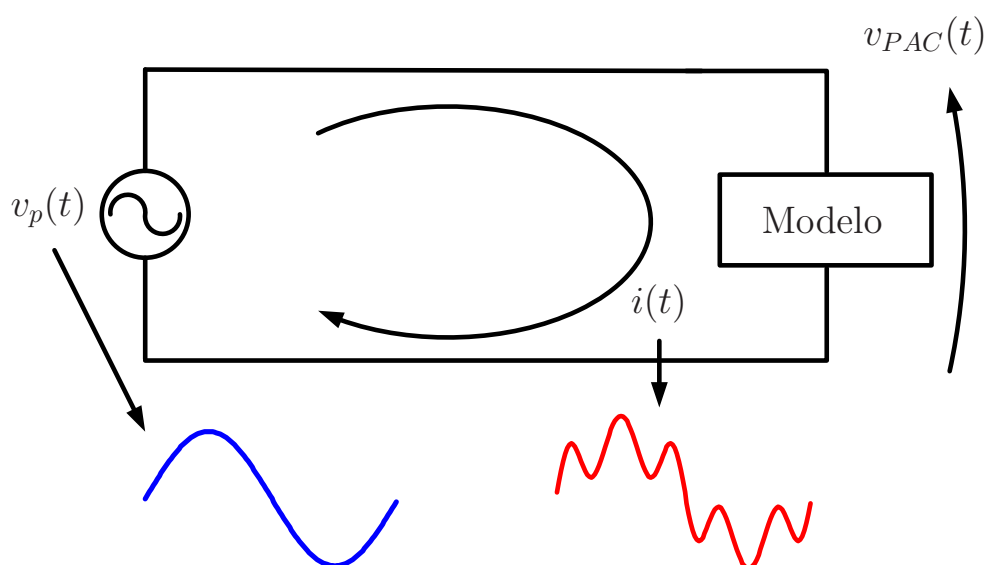


Figura 27: Circuito equivalente para o caso das lâmpadas.

Então, o circuito equivalente a ser resolvido para estimar a verdadeira parcela dessas cargas na distorção harmônica do sistema está mostrado na Figura 27.

Como a tensão no PAC $v_{PAC}(t)$ é igual a tensão da fonte $v_p(t)$, a resolução desse circuito consiste apenas em alimentar o Sistema de Estimação com as amostras do sinal de tensão $v_p(t)$, que é uma onda puramente senoidal com amplitude e frequência fixa gerada matematicamente.

Os resultados obtidos para as três lâmpadas ensaiadas estão mostrados no próximo capítulo, juntamente com alguns comentários e análises sobre a estimação da corrente drenada pelas mesmas.

5.2 ANÁLISE PARA O CONVERSOR DE 6 PULSOS

Para analisar cargas de maior potência, não é possível desprezar o efeito da impedância série do circuito, visto que a carga drena uma corrente não-linear de amplitude significativa, gerando uma queda de tensão nessa impedância que tem influência direta na forma de onda da tensão no PAC.

A Figura 28 mostra o circuito equivalente que deve ser resolvido nesta etapa. Como agora a impedância Z_L não é desprezada, a tensão $v_{PAC}(t)$ não é igual a tensão $v_p(t)$, mas sim uma função que depende do valor de Z_L e do sinal $i(t)$. Portanto, é necessário que se tenha ao menos uma estimativa do valor dessa impedância para que se comesse a pensar em uma solução para este circuito.

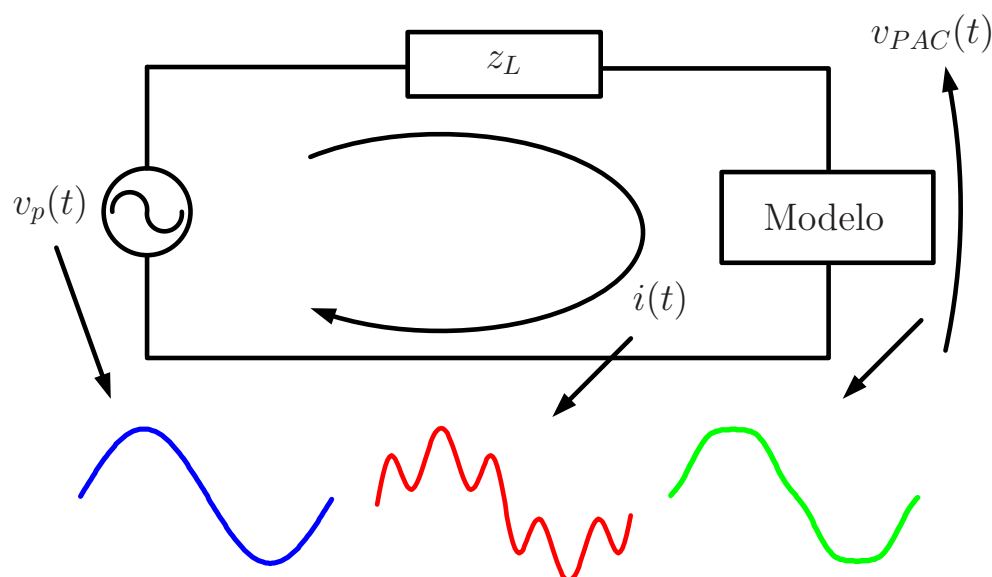


Figura 28: Circuito equivalente para o caso do o conversor de 6 pulsos.

Neste trabalho, assumiu-se que o valor da impedância Z_L é conhecido. Na literatura, encontram-se alguns métodos para a estimação deste valor. Métodos esses que podem ser classificados em invasivos ou não-invasivos. Os métodos invasivos são caracterizados por impor algum distúrbio no sistema e através das medições de tensão e corrente resultantes realizarem a estimação do valor da impedância. Pode-se citar (NAGPAL; XU; SAWADA, 1998) e (SUMNER; PALETHORPE; THOMAS, 2004) como trabalhos que apresentam métodos desse tipo. Os métodos não-invasivos fazem uso dos sinais de tensão e corrente oriundos de variações da carga para realizar essa estimação, métodos baseados nessa filosofia são propostos em (AREFIFAR; XU, 2009) e (STAROSZCZYK; MIKOLAJUK, 1999).

Então, de posse do valor dessa impedância, é necessário utilizar algum método de integração numérica para a discretização da mesma. Três dos possíveis métodos que podem ser adotados são: o método de Euler Direto, Euler Regressivo e Método Trapezoidal (CHUA; LIN, 1975; OGRODZKI, 1994; RAGHURAM, 1989). Por critérios de precisão, optou-se por realizar essa discretização através da transformação bilinear (MITRA, 2005) que tem como base o Método Trapezoidal de integração. Com isso a impedância é representada da seguinte forma:

$$Z_L(z) = \frac{\left(\left(R + \frac{2L}{T}\right) + \left(R - \frac{2L}{T}\right) z^{-1}\right)}{1 + z^{-1}} = \frac{(a + bz^{-1})}{1 + z^{-1}} \quad (5.1)$$

em que R e L são a resistência e a indutância da linha respectivamente, T é o passo de simulação (período de amostragem) e as constantes a e b são dadas por,

$$a = R + \frac{2L}{T} \quad (5.2)$$

$$b = R - \frac{2L}{T}$$

De posse do valor discretizado da impedância, pode-se escrever a equação do circuito da Figura 28 no domínio z da seguinte maneira:

$$V_p(z) = Z_L(z) \cdot I(z) + V_{PAC}(z) \quad (5.3)$$

Substituindo $Z_L(z)$ pela Equação (5.1) e multiplicando ambos os lados da equação por $(1 + z^{-1})$, tem-se:

$$V_p(z) + V_p(z) \cdot z^{-1} = (a + bz^{-1}) \cdot I(z) + V_{PAC}(z) + V_{PAC}(z) \cdot z^{-1} \quad (5.4)$$

Escrevendo a Equação (5.4) no domínio do tempo:

$$v_p[k] + v_p[k - 1] = a \cdot i[k] + b \cdot i[k - 1] + v_{PAC}[k] + v_{PAC}[k - 1] \quad (5.5)$$

Da Equação (5.5), conhece-se os valores de a e b , que são obtidos através dos valores da resistência e da indutância da linha, e conhece-se também o sinal $v_p[k]$, o que impossibilita sua solução visto que ainda restam duas variáveis desconhecidas. Mas, o Sistema de Estimação é uma relação entre os sinais v_{PAC} e i do tipo:

$$i[k] = f(v_{PAC}[k], v_{PAC}[k-1], v_{PAC}[k-2], v_{PAC}[k-3], v_{PAC}[k-4]) \quad (5.6)$$

que utilizando a notação vetorial pode ser escrita na seguinte forma:

$$i[k] = f(\mathbf{v}_{PAC}[k]) \quad (5.7)$$

em que, $\mathbf{v}_{PAC}[k]$ representa o vetor formado pela amostra de tensão no instante de tempo atual e nos quatro instantes de tempo passados. Substituindo a Equação (5.7) na Equação (5.5), tem-se:

$$v_p[k] = a \cdot f(\mathbf{v}_{PAC}[k]) + v_{PAC}[k] + J[k-1] \quad (5.8)$$

em que,

$$J[k-1] = v_p[k-1] + b \cdot i[i-1] - v_{PAC}[k-1] \quad (5.9)$$

Com a utilização da função do Sistema de Estimação na Equação (5.5), tem-se agora uma equação não-linear com apenas uma variável desconhecida e portanto, pode-se resolvê-la para a variável desconhecida. Adotando como método de solução, o método de Newton-Raphson (CHUA; LIN, 1975), que é um método numérico iterativo para solução de equações lineares e não-lineares, pode-se escrever:

$$h(v_{PAC}[k]) = a \cdot f(\mathbf{v}_{PAC}[k]) + v_{PAC}[k] - v_p[k] - J[k-1] \quad (5.10)$$

O objetivo agora é encontrar o valor de $v_{PAC}[k]$ que faça a Equação (5.10) ser nula. A equação que rege as iterações do método de Newton-Raphson é:

$$v_{PAC}^{i+1}[k] = v_{PAC}^i[k] - \frac{h(v_{PAC}^i[k])}{h'(v_{PAC}^i[k])} \quad (5.11)$$

em que:

$$h'(v_{PAC}^i[k]) = -a \cdot f'(\mathbf{v}_{PAC}^i[k]) - 1 \quad (5.12)$$

então, substituindo (5.12) em (5.11), obtém-se:

$$v_{PAC}^{i+1}[k] = v_{PAC}^i[k] + \frac{h(v_{PAC}^i[k])}{a \cdot f'(\mathbf{v}_{PAC}^i[k]) + 1} \quad (5.13)$$

É importante salientar que na Equação (5.13), o índice k representa o tempo, enquanto o índice i é o índice das iterações do algoritmo. Deve-se destacar também que a iteração é realizada somente para o instante de tempo atual, por isso a notação vetorial não é utilizada na representação da variável que é atualizada.

Para generalizar o uso do algoritmo do Newton-Raphson, já que foram utilizadas quatro topologias para o Sistema de Estimação, optou-se por realizar o cálculo de $f'(\mathbf{v}_{PAC}^i[k])$ numericamente, visto que se o cálculo fosse realizado de forma analítica, o que é possível, teria-se que aplicar o algoritmo somente a uma topologia em particular. Dessa forma, o cálculo da derivada é dado por:

$$f'(\mathbf{v}_{PAC}^i[k]) = \frac{f(\mathbf{v}_{PAC}^i[k]) - f(\mathbf{v}_{PAC}^i[k-1])}{v_{PAC}^i[k] - v_{PAC}^i[k-1]} = \frac{i[k] - i[k-1]}{v_{PAC}^i[k] - v_{PAC}^i[k-1]} \quad (5.14)$$

Solucionando então o circuito através desse método, tem-se o sinal de tensão no PAC e o sinal de corrente drenada pela carga modelada, quando a fonte de tensão é puramente senoidal. Portanto, consegue-se estimar qual é a real distorção harmônica causada por essa carga no sistema elétrico.

Porém, para que o algoritmo de Newton-Raphson possa convergir é necessário que o modelo obtido pela carga seja robusto o suficiente para que consiga, a partir de um chute inicial, superar as oscilações inerentes ao próprio algoritmo e ao método de discretização da impedância Z_L convergindo para o valor desejado. Os resultados

relativos a aplicação desse algoritmo para solucionar o circuito da Figura 28 serão apresentados e discutidos no próximo capítulo.

5.3 CONCLUSÕES PARCIAIS

Este capítulo apresentou a metodologia que será utilizada na tentativa de estimar a real distorção harmônica causada por cargas não-lineares em sistemas elétricos de energia. Foi apresentado o Sistema de Estimação que é baseado no treinamento do Sistema de Modelagem e quando suprido pela forma de onda de tensão no PAC relativa a fonte de tensão puramente senoidal irá realizar essa estimação.

Foi mostrada a metodologia de análise para os dois grupos de cargas estudados. Para o caso das lâmpadas, foi visto que basta alimentar o Sistema de Estimação com uma onda puramente senoidal, e para o caso do conversor tem-se que resolver a malha do circuito pois a impedância série passa a ter influencia significativa na tensão do PAC.

Ainda no caso do conversor, as dificuldades de se obter a forma de onda de tensão no PAC foram mostradas, e apresentou-se um proposta de solução através do algoritmo de Newton-Raphson, cujos resultados serão discutidos no próximo capítulo.

6 RESULTADOS OBTIDOS COM A METODOLOGIA DE ESTIMAÇÃO DA CONTRIBUIÇÃO HARMÔNICA

Este capítulo irá apresentar os resultados obtidos pelo Sistema de Estimação. Serão feitas algumas análises e comentários sobre o desempenho desse sistema operando em duas condições distintas. A análise dos dois grupos de cargas será feita separadamente, assim como nos capítulos anteriores.

Primeiramente será analisado o caso das três lâmpadas, que é uma análise mais simplificada já que como foi mencionado anteriormente, a influência da queda de tensão na impedância série do circuito é desprezível, e sendo assim a forma de onda da tensão no PAC é idêntica a forma de onda da tensão na fonte, que é conhecida.

Para o caso do Conversor de 6 pulsos a análise será feita em duas etapas. Na primeira etapa, será considerado que a forma de onda de tensão no PAC é conhecida e portanto será analisada somente a capacidade de o modelo obtido ser aplicado na análise proposta para a estimação da contribuição harmônica. Na segunda etapa, será mostrado um caso analisado com o método proposto fazendo uso do algoritmo de Newton-Raphson e então estará sendo testada a real aplicabilidade do método para esse tipo de análise.

6.1 ANÁLISE DOS RESULTADOS PARA AS TRÊS LÂMPADAS

A análise da estimação da contribuição harmônica será feita para o sistema operando em duas situações distintas, na primeira apenas sinais referente às classes DHT_1 e DHT_2 foram apresentados ao Sistema de Modelagem durante seu treinamento, e na segunda, foram adicionados sinais da classe DHT_3 ao conjunto de dados de treinamento desse sistema.

6.1.1 ANÁLISE PARA O CASO EM QUE SINAIS DAS CLASSES DHT_1 E DHT_2 FORAM APRESENTADOS NA ETAPA DE TREINAMENTO

A Tabela 19 mostra os resultados do Sistema de Estimação para a situação em que apenas sinais das classes DHT_1 e DHT_2 foram utilizados no treinamento do Sistema de Modelagem. Os valores em negrito representam o valor real da DHT da corrente drenada por cada lâmpada. Para essa situação de treinamento, deve-se frisar que a forma de onda que se deseja obter com o Sistema de Estimação não estava presente no conjunto de dados durante a etapa de treinamento do Sistema de Modelagem. Com isso, desejou-se verificar se o modelo obtido possui suficiente capacidade de generalização, sendo capaz de estimar a forma de onda desejada. Para aplicação em um sistema real essa característica é muito importante pois não se sabe a priori se os sinais de tensão e corrente relativos à fonte de tensão puramente senoidal estarão presentes durante o treinamento do Sistema de Modelagem.

Tabela 19: Resultados das estimações da DHT das correntes drenadas pelas lâmpadas

	Lâmpada Mista	Lâmpada Fluorescente Compacta	Lâmpada Vapor de Sódio
DHT Medido	24, 52%	117, 08%	22, 80%
DHT Estimado FTDNN	23, 58%	118, 74%	37, 88%
DHT Estimado RNN	22, 74%	155, 33%	36, 79%
DHT Estimado RBF	23, 44%	142, 97%	37, 94%
DHT Estimado Fuzzy	21, 98%	127, 16%	37, 16%

Analisando as Tabelas 19 e 20, pode-se perceber que nem todas as topologias propostas foram capazes de estimar com precisão a verdadeira DHT causada pela carga em questão. Isso acontece porque as topologias propostas apresentam características diferentes no que diz respeito à modelagem, ou aproximação, de funções dinâmicas. Dentro dessa análise, a topologia FTDNN merece destaque pois, descartando o resultado para a lâmpada de vapor de sódio, ela apresentou resultados significativamente melhores do que as outras topologias, apresentando assim além de boa capacidade de modelagem, capacidade de generalização para dois dos três modelos obtidos, sendo capaz de estimar um sinal que nunca tinha sido apresentado a ela.

Tabela 20: Erro da estimação da DHT para as quatro topologias

	Lâmpada Mista	Lâmpada Fluorescente Compacta	Lâmpada Vapor de Sódio
DHT Estimado FTDNN	3,8%	1,3%	66,1%
DHT Estimado RNN	7,3%	32,6%	61,4%
DHT Estimado RBF	4,4%	22,0%	66,4%
DHT Estimado Fuzzy	10,7%	8,5%	62,9%

A variação apresentada no desempenho de uma mesma topologia para cargas diferentes pode ser justificada pelo fato de que as DHTs das correntes das três lâmpadas possuem comportamentos diferentes em relação à DHT do sinal de tensão aplicado a elas. Pode-se observar essa diferença de comportamento através das medições mostradas na Tabela 4 e na Figura 13. Enquanto as lâmpadas Mista e Fluorescente Compacta apresentam variações menores que 50% na DHT da corrente para as variações impostas na DHT da tensão, a lâmpada de sódio apresenta variações que chegam próximas a 100%, o que torna ainda mais difícil a tarefa do sistema estender o conhecimento aprendido para um cenário diferente, visto que a forma de onda da corrente a ser estimada é muito diferente das formas de onda para as quais o sistema foi treinado.

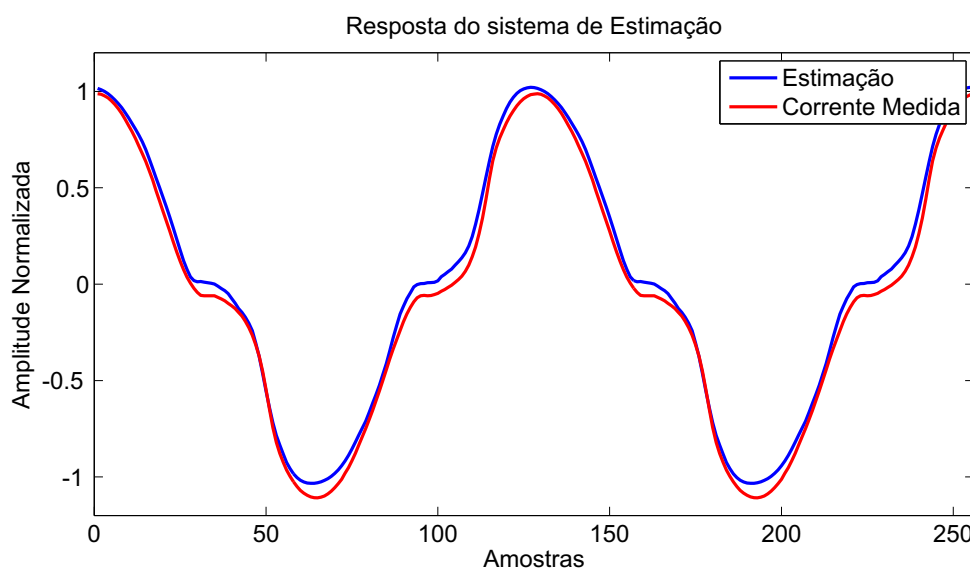


Figura 29: Resposta do Sistema de Estimação Constituído pela RNN para a Lâmpada Mista

Para ilustrar o fato comentado acima, apresentam-se as Figuras 29 e 30 que representam a resposta da estimação das correntes drenadas pelas lâmpadas mista e fluorescente compacta, respectivamente, quando estimadas pela RNN. Nestas figuras, fica bem claro a diferença de comportamento da RNN quando o modelo obtido para cada lâmpada foi aplicado na estimação da corrente para um caso desconhecido. Com isso a diferença de resultados mostrada nas Tabelas 19 e 20 é justificada.

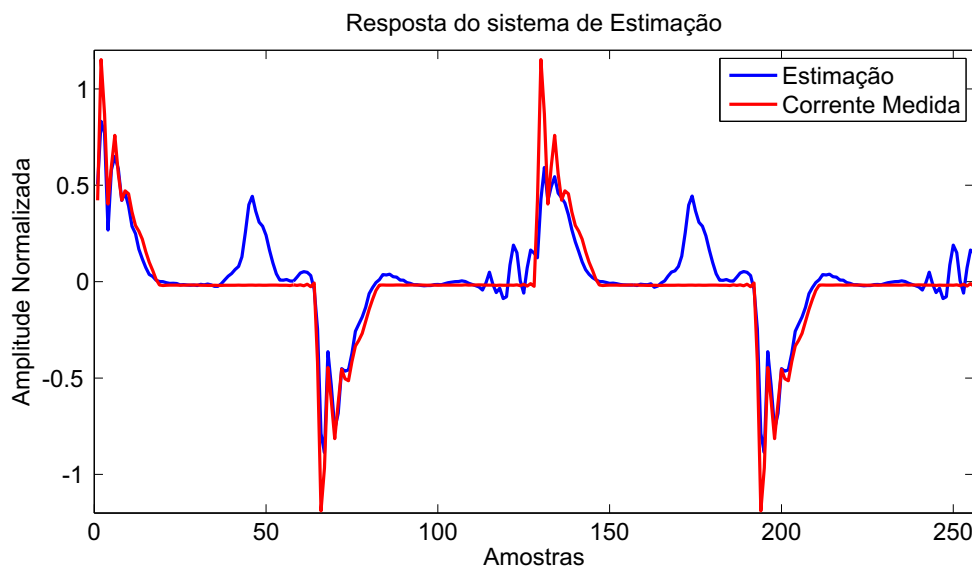


Figura 30: Resposta do Sistema de Estimação Constituído pela RNN para a Lâmpada Fluorescente Compacta

6.1.2 ANÁLISE PARA O CASO EM QUE SINAIS DAS CLASSES DHT_1 , DHT_2 E DHT_3 FORAM APRESENTADOS NA ETAPA DE TREINAMENTO

Afim de verificar a eficiência da metodologia, foi apresentado ao Sistema de Modelagem, além de sinais das classe DHT_1 e DHT_2 , sinais da classe DHT_3 , que contém as formas de onda de tensão no PAC e corrente drenada pela carga relativas à fonte de tensão sendo puramente senoidal. Portanto, espera-se que dessa maneira o modelo obtido apresente melhores resultados para a estimação da verdadeira DHT causada pela carga em questão, haja visto que o sinal desejado não é mais desconhecido para o modelo.

A Tabela 21 contém os resultados obtidos para a estimação das correntes drenadas por cada lâmpada modelada, e novamente, os valores em negrito correspondem aos reais valores da DHT que se deseja estimar. A Tabela 22 contém os valores dos erros obtidos na utilização de cada topologia proposta.

Tabela 21: Resultados das estimações da DHT das correntes drenadas pelas lâmpadas

	Lâmpada Mista	Lâmpada Fluorescente Compacta	Lâmpada Vapor de Sódio
DHT Medido	24, 52%	117, 08%	22, 80%
DHT Estimado FTDNN	24, 46%	117, 69%	22, 75%
DHT Estimado RNN	24, 21%	123, 87%	22, 86%
DHT Estimado RBF	24, 81%	118, 18%	23, 81%
DHT Estimado Fuzzy	23, 22%	122, 31%	31, 50%

Analisando as Tabelas 21 e 22, observa-se que o desempenho das estimações melhoraram significativamente em relação aos resultados das Tabelas 19 e 20 conforme era esperado, já que o Sistema de Modelagem teve a oportunidade de aprender o comportamento da carga no mesmo cenário em que foi submetido o Sistema de Estimação. Inclusive, agora, a estimacão da corrente drenada pela lâmpada de sódio foi satisfatória exceto quando foi realizada pela topologia constituída pelo sistema fuzzy.

Tabela 22: Erro da estimacão da DHT para as quatro topologias

	Lâmpada Mista	Lâmpada Fluorescente Compacta	Lâmpada Vapor de Sódio
DHT Estimado FTDNN	0, 2%	0, 4%	0, 2%
DHT Estimado RNN	1, 3%	5, 71%	0, 3%
DHT Estimado RBF	1, 2%	0, 8%	4, 4%
DHT Estimado Fuzzy	5, 3%	4, 4%	38, 2%

Vale a pena destacar que o elevado erro apresentado pelo sistema fuzzy para o caso da lâmpada de sódio está diretamente ligado ao fato de que na etapa de modelagem, esse sistema não conseguiu convergir para o mesmo patamar de erro que as outras topologias (Tabela 10), limitando assim o desempenho do Sistema de Estimação. Inclusive, observando a Figura 20 pode-se perceber que a resposta do Sistema de Modelagem nesse caso é pior para o sinal da classe DHT_3 (que é o ultimo ciclo do sinal mostrado) do que para os sinais das outras classes.

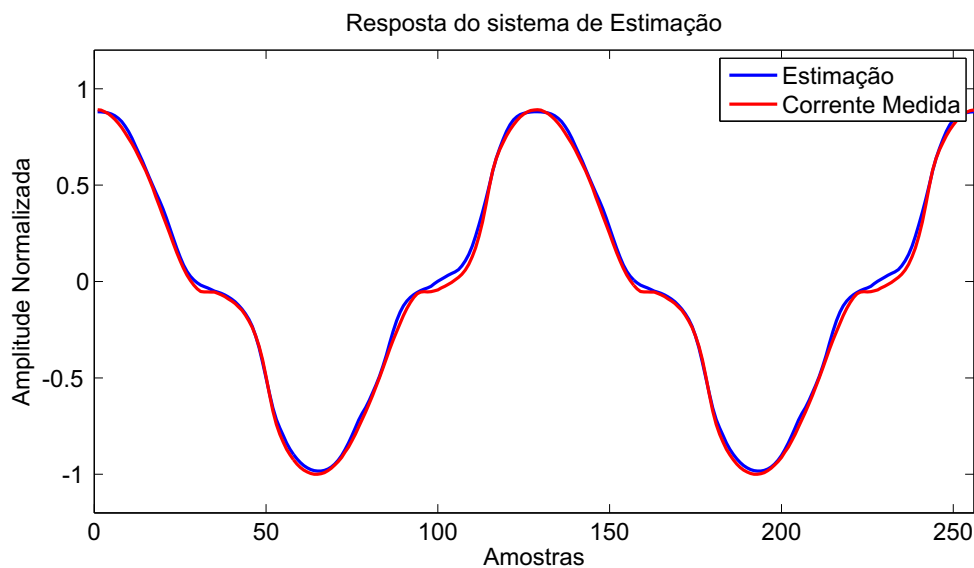


Figura 31: Resposta do Sistema de Estimação Constituído pelo Sistema Fuzzy para a Lâmpada Mista

As Figuras 31 e 32 ilustram as estimações efetuadas pelo sistema fuzzy para as correntes das lâmpadas mista e de vapor de sódio, respectivamente. Pode-se notar que para a lâmpada mista o sistema foi capaz de estimar com precisão a forma de onda enquanto que para a lâmpada de sódio, fica evidenciado que o sistema não foi capaz realizar essa estimação.

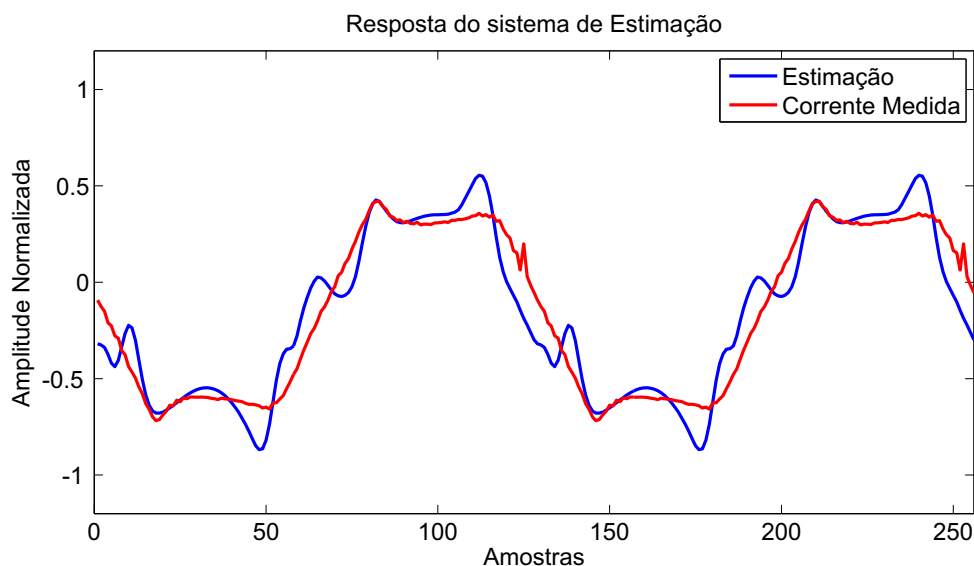


Figura 32: Resposta do Sistema de Estimação Constituído pelo Sistema Fuzzy para a Lâmpada de Sódio

De acordo com os resultados apresentados até agora, a topologia do Sistema de Estimação constituída pela rede FTDNN continua merecendo destaque perante as outras topologias já que continua apresentando melhores resultados. As topologias consti-

tuídas pelas redes do tipo RNN e RBF também apresentaram resultados satisfatórios quando a elas foram apresentados os sinais da classe DHT_3 , e inclusive o sistema fuzzy apresentou bons resultados para a modelagem da lâmpada mista e da lâmpada fluorescente compacta.

6.2 ANÁLISE DOS RESULTADOS PARA O CONVERSOR DE 6 PULSOS

Ao aplicar a mesma metodologia para cargas de potência mais elevada, encontram-se algumas dificuldades que não estavam presentes na análise das cargas de baixa potência. Isso acontece devido ao fato de que a impedância da linha Z_L possui uma influência significativa na forma de onda de tensão no PAC, pois uma corrente não-linear de amplitude significativa flui através dela e com isso causa uma queda de tensão também significativa fazendo com que a tensão do PAC seja sempre distorcida.

Nesta seção, a análise dos resultados foi feita partindo do pressuposto de que a forma de onda de tensão no PAC é conhecida (sinais pertencentes a classe DHT_3). O Sistema de Estimação foi então alimentado com esse sinal para testar a capacidade do modelo obtido reproduzir os resultados obtidos para as cargas de baixa potência.

Novamente, os resultados serão avaliados em duas etapas, primeiramente serão mostrados os resultados da estimação para quando apenas os cenários de DHT_1 e DHT_2 foram apresentados ao Sistema de Modelagem e posteriormente os resultados para quando a esse conjunto de treinamento foram adicionados os sinais relativos à DHT_3 . Vale a pena deixar claro, que como foi mencionado anteriormente os resultados obtidos com o sistema fuzzy para a modelagem não foram satisfatórios e devem ser desconsiderados, porém, para enfatizar o efeito dessa modelagem, os resultados obtidos com essa topologia foram mantidos nesta seção.

6.2.1 ANÁLISE PARA O CASO EM QUE SINAIS DAS CLASSES DHT_1 E DHT_2 FORAM APRESENTADOS NA ETAPA DE TREINAMENTO

As Tabelas 23 e 24 são relativas a estimação quando os dados relativos à fonte puramente senoidal não estavam presentes na etapa de treinamento e os valores em negrito representam os valores reais das distorções harmônicas da corrente. Observando essas tabelas, pode-se perceber que a metodologia utilizada não foi capaz de estimar a distorção harmônica da corrente drenada pelas cargas simuladas quando alimentadas por

uma fonte puramente senoidal, visto que apresentou resultados favoráveis em apenas dois casos. Vale a pena frisar que essa forma de onda é desconhecida para o sistema.

Tabela 23: Resultados das estimações da DHT das correntes drenadas pelas lâmpadas

	$\alpha = 0$ Sem Filtro	$\alpha = 30$ Sem Filtro	$\alpha = 0$ Com filtro	$\alpha = 30$ Com Filtro
DHT Medido	42,1%	69,4%	11,0%	41,2%
DHT Estimado FTDNN	44,2%	85,7%	15,3%	124,7%
DHT Estimado RNN	47,1%	84,4%	23,8%	72,7%
DHT Estimado RBF	58,8%	79,9%	44,9%	75,54%
DHT Estimado Fuzzy	42,1%	49,6%	16,1%	28,7%

Tabela 24: Erro da estimaco da DHT pelas quatro topologias

	$\alpha = 0$ Sem Filtro	$\alpha = 30$ Sem Filtro	$\alpha = 0$ Com filtro	$\alpha = 30$ Com Filtro
DHT Estimado FTDNN	5,1%	23,5%	38,8%	202,7%
DHT Estimado RNN	11,8%	21,6%	115,4%	76,5%
DHT Estimado RBF	39,7%	15,1%	306,7%	83,2%
DHT Estimado Fuzzy	0,1%	28,6%	45,5%	30,3%

Outro fato que pode-se notar é que quando da presena do filtro de harmnicos na carga os resultados ficam drasticamente piores. Observando as Figuras 33 e 34 percebe-se que a forma de onda referente à corrente drenada pelo conversor quando da presena do filtro de harmnicos apresenta variaes mais frequentes do que a forma de onda da corrente na ausncia do filtro e essa variao torna mais complexa a tarefa do modelo conseguir aproximar a resposta da carga.

Com esses resultados, pode-se concluir que se as formas de onda relativas a fonte puramente senoidal no estiverem presentes durante o treinamento do Sistema de Modelagem, o Sistema de Estimaco no ser capaz de fornecer boas aproximaes para o sinal desejado, e portanto a metodologia no ser capaz de estimar corretamente a verdadeira DHT da carga.

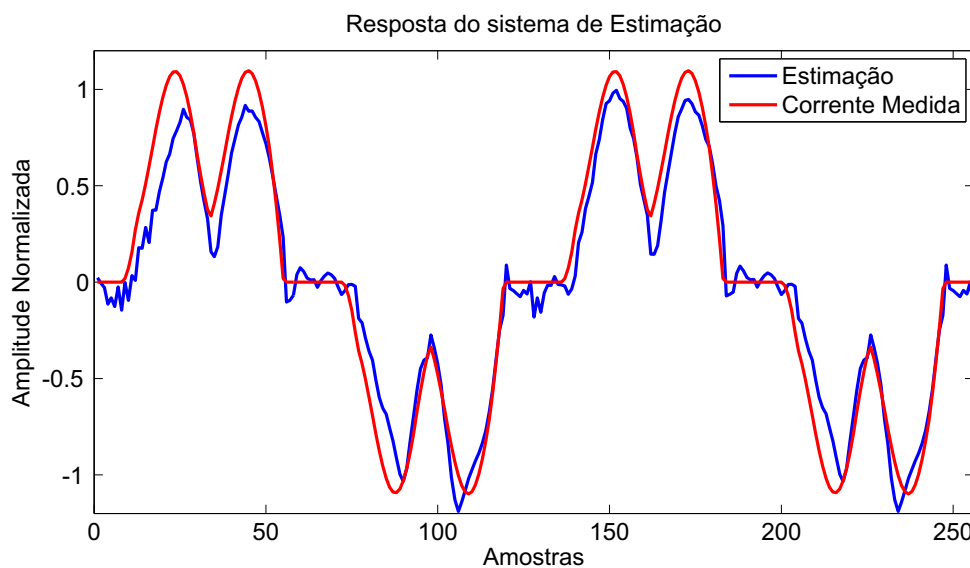


Figura 33: Resposta do Sistema de Estimação Constituído pela RNN para o conversor de 6 pulsos com $\alpha = 0$ e sem filtro de harmônicos

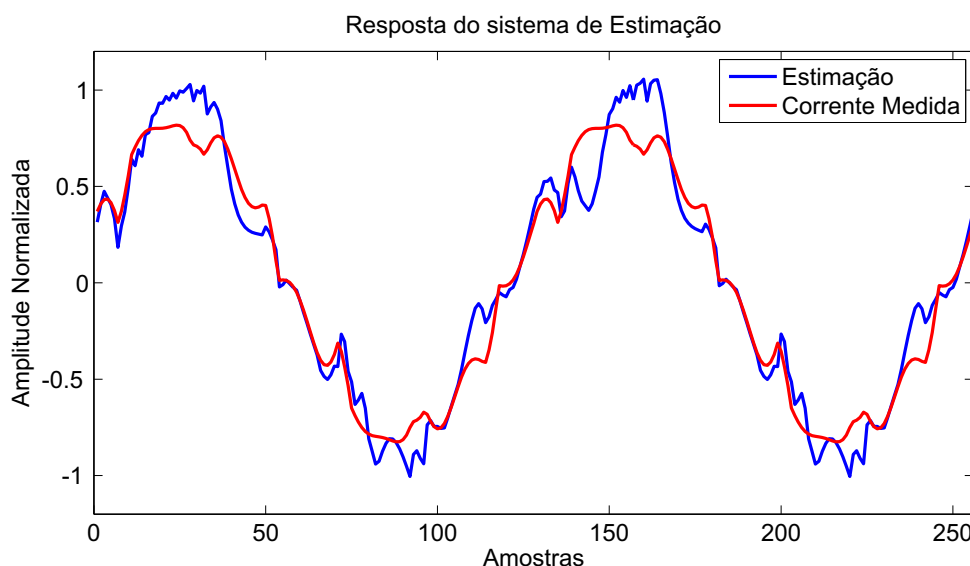


Figura 34: Resposta do Sistema de Estimação Constituído pela RNN para o conversor de 6 pulsos com $\alpha = 0$ na presença do filtro de harmônicos

6.2.2 ANÁLISE PARA O CASO EM QUE SINAIS DAS CLASSES DHT_1 , DHT_2 E DHT_3 FORAM APRESENTADOS NA ETAPA DE TREINAMENTO

Passando agora para a análise dos resultados quando o Sistema de modelagem foi treinado no segundo cenário, adicionando-se os sinais pertencentes a classe DHT_3 em seu conjunto de treinamento, pode-se perceber por inspeção nas Tabelas 25 e 26, que os resultados melhoraram bastante em relação aos obtidos no cenário anterior. Lembrando que os resultados obtidos com a utilização do sistema fuzzy devem ser desconsiderados,

pois os resultados de modelagem para esse caso não se mostraram satisfatórios (Tabela 16).

Tabela 25: Resultados das estimações da DHT das correntes drenadas pelas lâmpadas

	$\alpha = 0$ Sem Filtro	$\alpha = 30$ Sem Filtro	$\alpha = 0$ Com filtro	$\alpha = 30$ Com Filtro
DHT Medido	42,1%	69,4%	11,0%	41,2%
DHT Estimado FTDNN	39,7%	70,8%	12,3%	39,1%
DHT Estimado RNN	40,9%	70,2%	10,5%	44,2%
DHT Estimado RBF	43,1%	73,7%	14,4%	37,2%
DHT Estimado Fuzzy	40,9%	43,8%	12,9%	27,5%

Tabela 26: Erro da estimação da DHT pelas quatro topologias

	$\alpha = 0$ Sem Filtro	$\alpha = 30$ Sem Filtro	$\alpha = 0$ Com filtro	$\alpha = 30$ Com Filtro
DHT Estimado FTDNN	5,8%	2,0%	11,8%	5,1%
DHT Estimado RNN	2,8%	1,1%	4,7%	7,3%
DHT Estimado RBF	2,5%	6,2%	30,4%	9,7%
DHT Estimado Fuzzy	2,8%	36,8%	16,8%	33,2%

Essa melhoria dos resultados já era esperada, pois agora a situação a ser estimada não é completamente desconhecida para o Sistema de Estimação. Entretanto, pode-se constatar que quando da presença do filtro de harmônicos, a performance do método continua pior do que para a situação do conversor sem o filtro.

Essa diferença de comportamento pode ser vista na Figura 35, que apresenta o resultado para a estimação da corrente do conversor sem o filtro de harmônicos, e na Figura 36 que apresenta o resultado quando o filtro foi inserido no circuito. Portanto, conclui-se que como no caso anterior, essa diferença nos resultados justifica-se pela maior variação temporal apresentada pela forma de onda de corrente na presença do filtro de harmônicos.

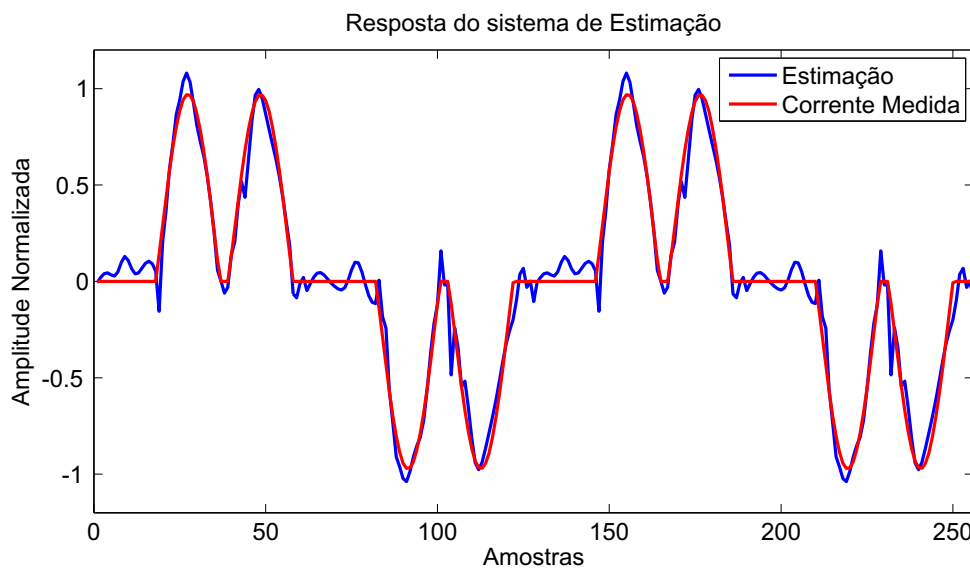


Figura 35: Resposta do Sistema de Estimação Constituído pela FTDNN para o conversor de 6 pulsos com $\alpha = 0$ e sem filtro de harmônicos

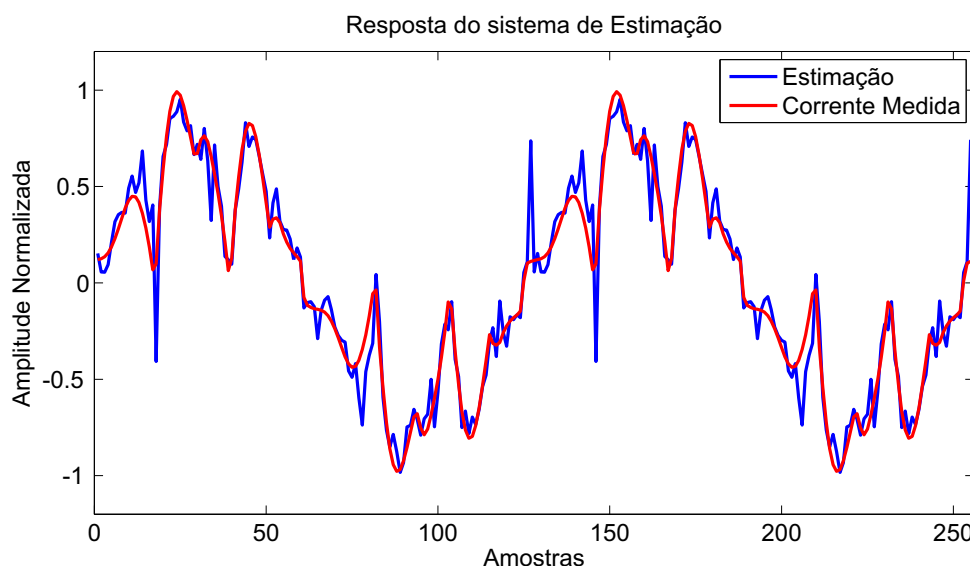


Figura 36: Resposta do Sistema de Estimação Constituído pela FTDNN para o conversor de 6 pulsos com $\alpha = 0$ na presença do filtro de harmônicos

Ainda de acordo com as Tabelas 25 e 26, nota-se que, desconsiderando o sistema fuzzy, todas as outras topologias apresentaram bons resultados, porém, a RNN merece grande destaque, já que foi a única que conseguiu estimar a DHT desejada com um erro aceitável (menor do que 10%) para todas as configurações da carga.

6.3 ANÁLISE DE UM DOS CASOS REFERENTES AO CONVERSOR DE 6 PULSOS COM O MÉTODO DE NEWTON-RAPHSON

Conforme discutido no Capítulo 5, quando se analisa cargas de maior potência (potência não muito menor do que a potência de curto-circuito da fonte), a impedância série da linha passa a ter efeito fundamental na forma de onda de tensão no PAC e portanto, não se pode alimentar o Sistema de Estimação com a forma de onda senoidal gerada matematicamente. Isto impossibilita a utilização, de forma direta, do Sistema de Modelagem, fazendo-se necessária uma metodologia para que se encontre qual a forma de onda de tensão que realmente deve ser utilizada para alimentar o Sistema de Estimação.

O que pode ser feito é tentar resolver o circuito mostrado na Figura 28 por algum método numérico de resolução de circuitos não-lineares. Como descrito no Capítulo 5, o método escolhido para solucionar esse circuito foi o método de Newton-Raphson. Para a discretização da impedância série foi utilizado o método da transformação bilinear. Também é importante deixar claro que o valor dessa impedância foi considerado conhecido, eliminando assim uma possível fonte de erro no resultado final.

Durante os testes realizados na tentativa de validar essa metodologia, percebeu-se que os modelos obtidos não são robustos o suficiente para a aplicação da mesma. Portanto, na tentativa de esclarecer as dificuldades enfrentadas e encontrar possíveis soluções, optou-se por analisar somente uma situação dentre todas as que foram testadas anteriormente. Foi escolhido então, testar o conversor de 6 pulsos com ângulo de disparo $\alpha = 0$ e sem filtro de harmônicos. Optou-se também por realizar a modelagem dessa carga em apenas um cenário, aumentando assim a confiabilidade e precisão do modelo obtido.

Para o treinamento do Sistema de Modelagem, utilizou-se somente sinais pertencentes a classe DHT_3 , pois são estes os relativos a fonte de tensão puramente senoidal. E ao longo dos testes percebeu-se que quando o Sistema de Modelagem era treinado com todas classes de sinais a aproximação resultante não era boa o suficiente para a aplicação da metodologia. Com esse procedimento, obteve-se uma boa aproximação para a corrente drenada pelo conversor, como mostrado na Figura 37.

De posse deste modelo, foi utilizado o algoritmo de Newton-Raphson com descrito pelas equações no Capítulo 5 e obteve-se a forma de onda de tensão mostrada na Figura 38.

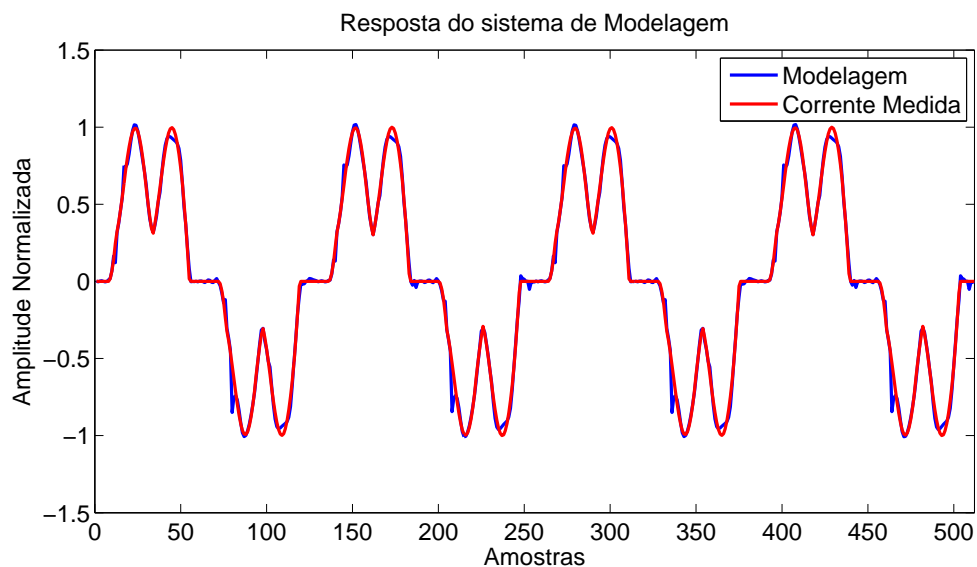


Figura 37: Resposta do Sistema de Modelagem para o conversor de 6 pulsos com $\alpha = 0$ e sem filtros de harmônicos.

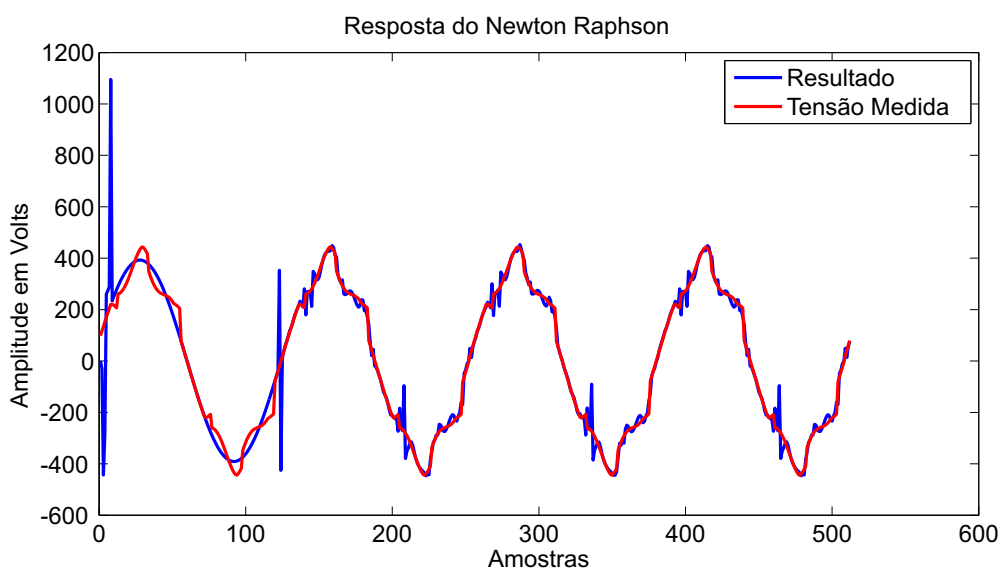


Figura 38: Sinal de tensão obtido através da aplicação do algoritmo de Newton-Raphson.

Observando a Figura 38, nota-se que embora haja um período transitório de aproximadamente um ciclo, o algoritmo foi capaz de aproximar a forma de onda desejada apesar de apresentar algumas oscilações em alguns pontos da onda.

Porém, observando a Figura 39, o resultado foi satisfatório já que a estimação da amplitude para os harmônicos mais significativos se mostra satisfatória, resultando em uma boa aproximação para a DHT dessa tensão.

Para quantificar os resultados obtidos com a aplicação do método de Newton-

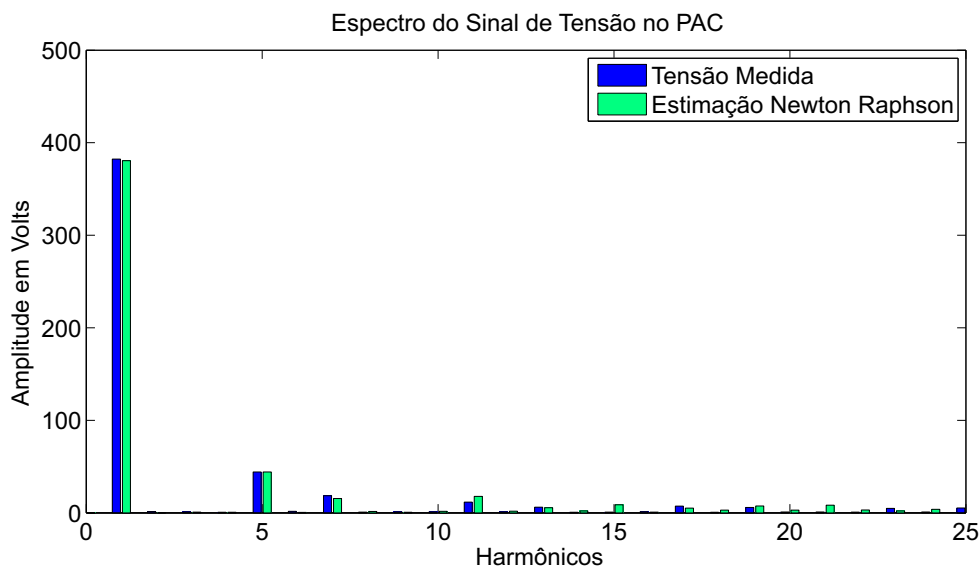


Figura 39: Espectros Harmônicos dos sinais de tensão medido e estimado.

Raphson, os valores numéricos das distorções harmônicas da tensão no PAC e da corrente drenada pelo conversor estão mostrado na Tabela 27.

Tabela 27: Resultados obtidos com a aplicação do método de Newton-Raphson

	Valor Real	Valor Estimado	Erro
DHT Tensão PAC	13,2%	13,9%	5,3%
DHT Corrente Carga	42,1%	42,4%	0,7%

O resultado analisado anteriormente não valida totalmente a aplicação do algoritmo do Newton-Raphson para qualquer modelo de carga. Por exemplo, executou-se o treinamento do Sistema de Modelagem mais uma vez, no mesmo cenário, e obteve a aproximação para a corrente mostrada na Figura 40. Ao se analisar essa figura em comparação com a Figura 37, nota-se que nesse caso a modelagem aparenta ser até melhor do que no caso anterior, porém, quando olha-se para a forma de onda de tensão, que é resposta do algoritmo do Newton-Raphson, que está mostrada na Figura 41, conclui-se que o algoritmo não convergiu devido a alguma característica do modelo obtido, já que todos os outros parâmetros desse algoritmo foram mantidos idênticos aos do caso anterior, inclusive o valor inicial para o valor da tensão.

Dado o fato discutido acima, de que a metodologia depende diretamente de característica intrínsecas do modelo obtido, e a princípio não se sabe que características são essas, o que foi proposto é uma métrica que torne possível invalidar a estimativa obtida. Essa métrica é bem simples, basta observar o espectro do sinal de tensão da Figura 41, mostrado na Figura 42 e logo chega-se a conclusão de que quando harmôni-

cos de frequências mais altas estão presentes nesse sinal, e não estão presentes no sinal utilizado para o treinamento, a estimação deve ser invalidada.

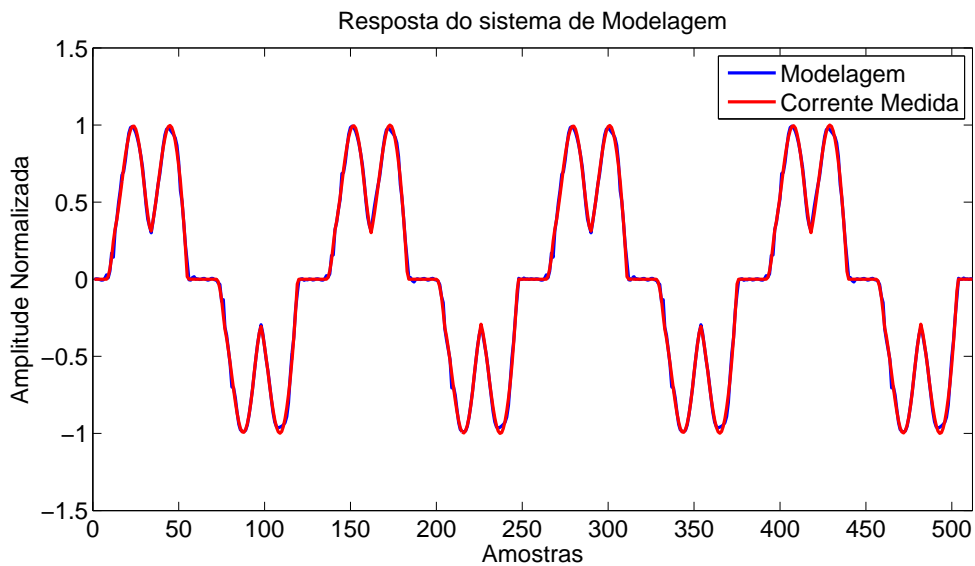


Figura 40: Resposta do Sistema de Modelagem para o conversor de 6 pulsos com $\alpha = 0$ e sem filtros de harmônicos.

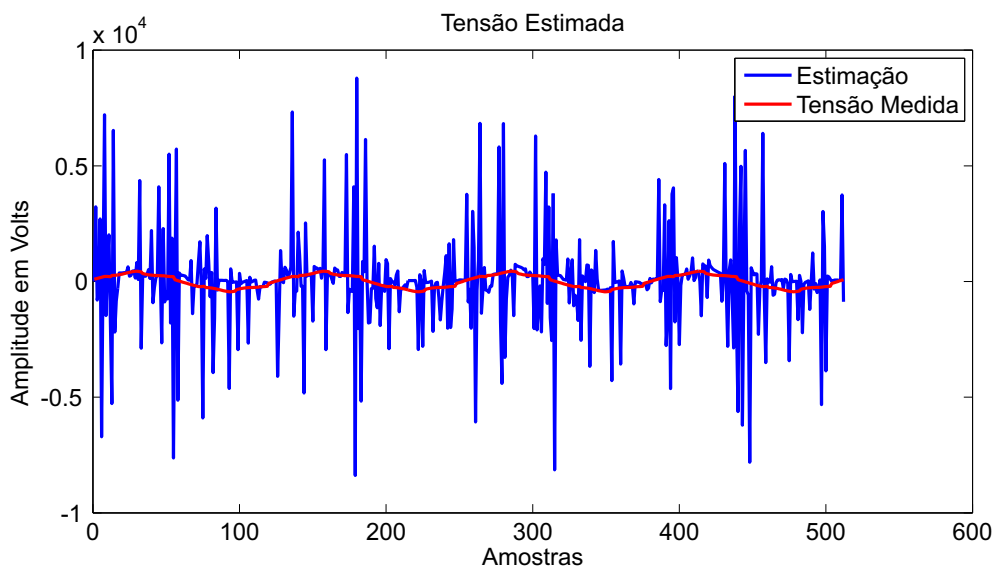


Figura 41: Sinal de tensão obtido através da aplicação do algoritmo de Newton-Raphson.

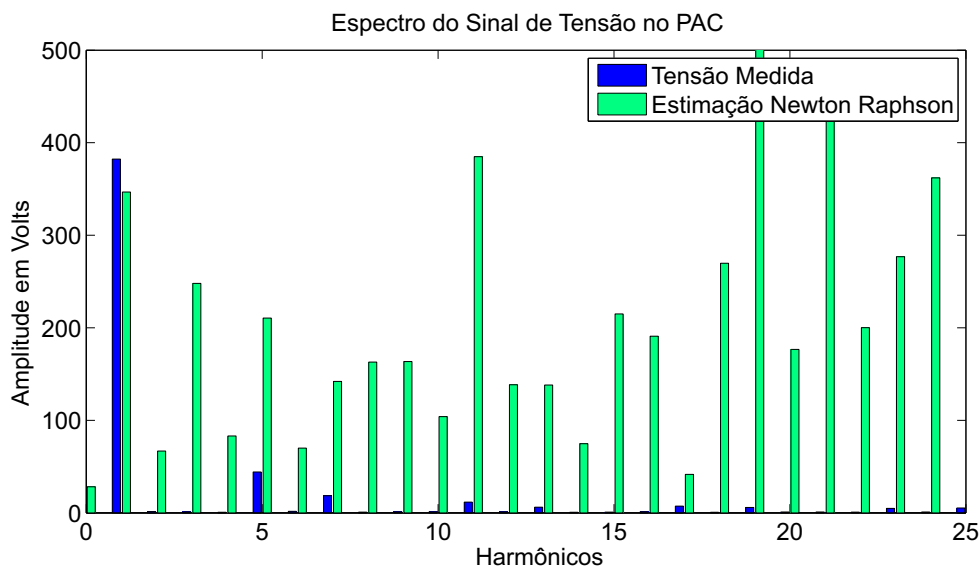


Figura 42: Espectros Harmônicos dos sinais de tensão medido e estimado.

6.4 COMPARAÇÃO COM OS RESULTADOS OBTIDOS POR (MAZUMDAR ET AL., 2006) E (DAI ET AL., 2008)

Com o intuito de comparar os resultados obtidos com algum trabalho existente na literatura, apresentam-se os resultados de dois trabalhos realizados pelos autores de (MAZUMDAR et al., 2005). Em ambos os trabalhos, a carga utilizada para os testes da metodologia de modelagem e estimação da contribuição harmônica foi um motor de indução alimentado por um *Variable Speed Driver* (VSD) ABB ACS 500 ensaiado em laboratório, alimentado por uma fonte da Califórnia Instruments 5001 iX.

A Tabela 28 apresenta os resultados mostrados em (MAZUMDAR et al., 2006), nesse trabalho os autores utilizam uma rede do tipo *Echo State Network* (ESN) para modelar e estimar a forma de onda da corrente das três fases do VSD.

Tabela 28: Resultados obtidos em (MAZUMDAR et al., 2006)

Fase	DHT_s	DHT_{cl}	<i>erro</i>
A	67,88%	68,50%	1,0%
B	49,02%	47,72%	2,7%
C	132,27%	132,47%	0,2%

A Tabela 29 apresenta os resultados de (DAI et al., 2008). Neste trabalho, os autores propõem a modelagem e estimação da contribuição harmônica da carga utilizando três topologias de redes neurais distintas, a MLP, a RNN e a ESN e um comparativo entre o desempenho das mesma pode ser feito.

Tabela 29: Resultados obtidos em (DAI et al., 2008)

Topologia	15 Neurons		30 Neurons		DHT_{cl}
	DHT_e	<i>erro</i>	DHT_e	<i>erro</i>	
ANN					
MLP	72,56%	1,7%	71,76%	2,7%	73,79%
RNN	73,30%	0,7%	70,09%	5,0%	
ESN	74,11%	0,4%	75,28%	5,0%	

Em ambos os trabalhos citados acima, os autores afirmam que o treinamento das redes neurais é realizado somente com dados relativos à fonte de tensão distorcida, e os dados relativos a fonte puramente senoidal são utilizados somente no processo de estimação. A distorção harmônica do sinal de tensão da fonte é de aproximadamente 5%. Outro fato importante de ser destacado é que a impedância série é desprezada e portanto a tensão no PAC é igual a própria tensão da fonte.

Fazendo um comparativo entre os resultados apresentados nesses trabalhos com os resultados do presente trabalho, pode-se concluir que para as cargas de baixa potência analisadas os resultados obtidos quando os sinais relativos à fonte puramente senoidal não estava presente durante o treinamento do Sistema de Modelagem são piores, porém quando no treinamento esses sinais foram inclusos no conjunto de treinamento os resultados estão muito próximos aos apresentados pelos dois trabalhos citados. Esse fato já era esperado, pois sabe-se que as redes neurais não se comportam bem com dados que não estavam presentes durante sua etapa de treinamento.

6.5 CONCLUSÕES PARCIAIS

Este capítulo apresentou os resultados obtidos para a estimação da verdadeira distorção harmônica causada por uma carga não linear em um sistema elétrico de potência. Os resultados foram obtidos para os dois cenários de treinamento do Sistema de Modelagem.

Para o caso das lâmpadas, mostrou-se que em algumas situações, o Sistema de Estimação gerou resultados satisfatórios mesmo no cenário em que não conhecia a forma de onda que deveria estimar, porém para maior confiabilidade, conclui-se que ele só é capaz de estimar a corrente, quando a mesma não é totalmente desconhecida para ele, ou seja, esteve presente nos conjuntos de treinamento.

Para a análise das cargas de maior potência, foi visto que o sistema fuzzy não foi capaz de gerar bons resultados e que o sistema só é capaz de estimar a corrente

no segundo cenário, quando o Sistema de Modelagem viu essa forma de onda em seu treinamento. Ainda assim os resultados pioram um pouco quando está presente o filtro de harmônicos.

Pode-se concluir também, que ainda é necessário um estudo mais aprofundado sobre as características do modelo para a aplicação do algoritmo de Newton-Raphson, devido ao seu desempenho ruim para a maioria dos casos.

7 CONCLUSÕES FINAIS

O presente trabalho apresentou uma metodologia de modelagem de cargas não-lineares e estimação da real distorção harmônica causada por elas em sistemas elétricos de potência. Essa metodologia é uma extensão da proposta em (MAZUMDAR et al., 2005) que trata apenas de cargas de menor potência. O objetivo dessa técnica é auxiliar em metodologias corretivas e até mesmo na aplicação de punições aos agentes poluidores do sistema.

Quanto a metodologia de modelagem das cargas foram utilizadas quatro topologias distintas para o que chamou-se de Sistema de Modelagem. Três dessas topologias foram constituídas por RNAs, sendo elas a FTDNN, a RNN e a RBF e a outra topologia foi constituída por um sistema fuzzy do tipo 1 nonsingleton. Foram apresentados os resultados dessas quatro topologias para a modelagem de dois grupos de cargas: um de cargas de menor potência, constituído por lâmpadas e outro de cargas de maior potência constituído pelo conversor de 6 pulsos, na presença ou não do filtro de harmônicos, modeladas em dois cenários distintos.

No primeiro cenário, em que o conjunto de treinamento era formado por dados pertencentes as classes DHT_1 e DHT_2 constatou-se que tanto para o caso das lâmpadas quanto para o caso do conversor, todas as topologias apresentaram bons resultados, descartando-se apenas o resultado do sistema fuzzy para a modelagem do conversor com ângulo de disparo ($\alpha = 30^\circ$) na ausência do filtro de harmônicos. No segundo cenário, quando foram adicionados ao conjunto de treinamento dados relativos a classe DHT_3 , pôde-se perceber que o desempenho do sistema foi mantido para as quatro topologias propostas.

Para a análise da contribuição harmônica, manteve-se a divisão das cargas em dois grupos, já que para um grupo (lâmpadas, potência muito menor do que a potência de curto-circuito da fonte) pode-se desprezar o efeito da impedância série do circuito e para o outro grupo (conversor de 6 pulsos), o efeito dessa impedância não pode ser desprezado.

Para o caso das cargas de menor potência, a análise ocorre de forma simplificada, já que pode-se alimentar o Sistema de Estimação com a própria forma de onda senoidal, gerada matematicamente. Para esse caso, pode-se concluir que a metodologia apresentou bons resultados inclusive para alguns casos de quando o Sistema de Modelagem foi treinado na ausência de dados da classe DHT_3 e quando esses dados estavam presentes, apresentou resultados bastante satisfatórios exceto para a utilização do sistema fuzzy na modelagem da lâmpada de vapor de sódio.

A análise para o caso do conversor foi feita em duas etapas, primeiramente os resultados foram analisados levando-se em conta que a forma de onda de tensão no PAC relativa a fonte de tensão puramente senoidal era conhecida, e portanto, testou-se a capacidade de o Sistema de Estimação aproximar a forma de onda de corrente desejada. Com esses teste, concluiu-se que somente algumas das topologias propostas foram capazes de estimar com certa precisão a real distorção harmônica causada por essa carga, e mesmo assim, só conseguiram realizar essa estimação quando no conjunto de treinamento do Sistema de Modelagem estavam presentes os sinais da classe DHT_3 .

A partir dos resultados obtidos com esse primeiro teste, escolheu-se um caso em particular ($\alpha = 0$, sem filtro de harmônicos e modelado pela FTDNN) para a aplicação do método de Newton-Raphson para a resolução do circuito equivalente composto pela fonte de tensão, a impedância da linha e o modelo da carga. Nesse teste, observou-se que dependendo do modelo obtido, consegue-se estimar com precisão a distorção harmônica. Porém, a metodologia mostrou-se muito sensível aos parâmetros do modelo e necessita ainda de melhorias para sua possível aplicação.

Finalmente, pode-se concluir que apesar dos resultados ainda iniciais, a maior contribuição deste trabalho é na análise das cargas de maior potência, que não são consideradas em (MAZUMDAR et al., 2005), e possuem um nível de complexidade maior devido à influência da impedância série do circuito.

7.1 TRABALHOS FUTUROS

Como possíveis temas pra futuros trabalhos baseados nessa pesquisa são sugeridos:

- i.* Estudar outras técnicas de modelagem para serem aplicadas nessa metodologia;
- ii.* Melhorias nos modelos obtidos com o uso das RNAs, buscar um modelo com maior capacidade de generalização;

- iii.* Implementação de outros algoritmos Fuzzy, em busca de melhores resultados na modelagem;
- iv.* Implementar outros algoritmos para a resolução do circuito, buscando melhor convergência e evitando erros numéricos;
- v.* Testar a influência da frequência de amostragem em todos os pontos da metodologia.

REFERÊNCIAS

- ANDRADE, G. de et al. Estimation of the utility's and consumer's contribution to harmonic distortion. *IEEE Transactions on Instrumentation and Measurement*, 2009.
- ANEEL. *Procedimentos de Distribuição de Energia Elétrica no Sistema Elétrico Nacional*. [S.l.], 2010.
- AREFIFAR, S.; XU, W. Online tracking of power system impedance parameters and field experiences. *IEEE Transactions on Power Delivery*, 2009.
- ARINI, M. E. A time domain load modelling technique and harmonics analysis. In: *8th International Conference on Harmonics And Quality of Power, 1998*. [S.l.: s.n.], 1998.
- BLAZIC, B.; PFAJFAR, T. A modified harmonic current vector method for harmonic contribution determination. In: *IEEE PES - Power Systems Conference and Exposition, 2004*. [S.l.: s.n.], 2004.
- BOSCAINO, V. et al. Measurement-based load modelling for power supply system design. In: *11th Workshop on Control and Modeling for Power Electronics, 2008. COMPEL 2008*. [S.l.: s.n.], 2008.
- BOX, G.; JENKINS, G.; REINSEL, G. *Time series analysis: forecasting and control*. [S.l.]: Prentice Hall, 1994. (Forecasting and Control Series). ISBN 9780130607744.
- CHUA, L.; LIN, P. *Computer-aided analysis of electronic circuits: algorithms and computational techniques*. [S.l.]: Prentice-Hall, 1975. ISBN 9780131654150.
- CRISTALDI, L.; FERRERO, A. Harmonic power flow analysis for the measurement of the electric power quality. *IEEE Transactions on Instrumentation and Measurement*, 1995.
- DAI, J. et al. A comparison of mlp, rnn and esn in determining harmonic contributions from nonlinear loads. In: *Industrial Electronics, 2008. IECON 2008. 34th Annual Conference of IEEE*. [S.l.: s.n.], 2008.
- DIAS, G. *Harmônicas em sistemas industriais*. [S.l.]: Edipucrs, 2002.
- D.MAHINDA, W. Artificial neural network based dynamic load models for real time applications. In: *IPEC 2003-6th International Power Engineering Conference*. [S.l.: s.n.], 2003.
- DOEBELIN, E. *System modeling and response: theoretical and experimental approaches*. [S.l.]: J. Wiley and sons, 1980. ISBN 9780824701260.
- FAURI, M. Harmonic modelling of non-linear load by means of crossed frequency admittance matrix. *IEEE Transactions on Power Systems*, 1997.

GALHARDO, M.; PINHO, J. Influência mútua entre harmônicos e cargas não-lineares. *Latin America Transactions, IEEE (Revista IEEE America Latina)*, 2008.

GALHARDO, M. A. B.; PINHO, J. T. Modelagem de cargas não-lineares em sistemas elétricos de potência. In: . [S.l.: s.n.], 2003.

GALHARDO, M. A. B.; PINHO, J. T.; J., B. W. Utilização de um sistema neuro-fuzzy para modelagem de cargas não-lineares em sistemas elétricos de potência. In: *VI Simpósio Brasileiro de Automação Inteligente*. [S.l.: s.n.], 2003.

HALPIN, S. Advanced load models in power system dynamic studies: Application issues. In: *2005/2006 IEEE PES - Transmission and Distribution Conference and Exhibition*. [S.l.: s.n.], 2006.

HAMZAH, N.; MOHAMED, A.; HUSSAIN, A. Methods for determining utility and customer harmonic contributions at the point of common coupling. In: *Power Engineering Conference, 2003*. [S.l.: s.n.], 2003.

HAYKIN, S. *Neural Networks: A Comprehensive Foundation*. [S.l.]: IEEE, 1999. ISBN 9780780334946.

IEC-61000-3-6. *Electromagnetic Compatibility (EMC) - Part 3: Limits - Section 6: Assessment of emission limits for distorting loads in MV and HV power systems*. [S.l.], 1996.

IEEE-STD.519. *Recommended Practice and Requirements for Harmonic Control in Electric Power Systems*. [S.l.], 1992.

JAEGER, H. *The "echo state" approach to analysing and training recurrent neural networks*. German National Research Center for Information Technology, 2001.

KLAMKIN, M. S. *Mathematical modeling: Classroom notes in applied mathematics*. 3rd. ed. [S.l.]: SIAM, 1985. ISBN 0-89871-204-1.

LEVENBERG, K. A method for the solution of certain problems in least squares. *Quarterly of Applied Mathematics*, 1944.

LI, C.; XU, W.; TAYJASANANT, T. A "critical impedance-based method for identifying harmonic sources. *IEEE Transactions on Power Delivery*, 2004.

LI, X.; WANG, L.; LI, P. The study on composite load model structure of artificial neural network. In: *DRPT 2008. Third International Conference on Electric Utility Deregulation and Restructuring and Power Technologies*. [S.l.: s.n.], 2008.

LJUNG, L. *System identification: theory for the user*. [S.l.]: Prentice Hall PTR, 1999. (Prentice-Hall information and system sciences series). ISBN 9780136566953.

MARQUARDT, D. W. An algorithm for least-squares estimation of nonlinear parameters. *Journal of the Society for Industrial and Applied Mathematics*, 1963.

MAZUMDAR, J. et al. A novel method based on neural networks to distinguish between load harmonics and source harmonics in a power system. In: *IEEE Power Engineering Society Inaugural Conference and Exposition in Africa, 2005*. [S.l.: s.n.], 2005.

- MAZUMDAR, J. et al. Echo state networks for determining harmonic contributions from nonlinear loads. In: *Neural Networks, 2006. IJCNN '06. International Joint Conference on*. [S.l.: s.n.], 2006.
- MCEACHERN, A. et al. Revenue and harmonics: an evaluation of some proposed rate structures. *IEEE Transactions on Power Delivery*, 1995.
- MENDEL, J. *Uncertain rule-based fuzzy logic systems: introduction and new directions*. [S.l.]: Prentice Hall PTR, 2001. ISBN 9780130409690.
- MICCHELLI, C. A. Interpolation of scattered data: Distance matrices and conditionally positive definite functions. *Constructive Approximation*, 1986.
- MITRA, S. *Digital signal processing: a computer based approach*. [S.l.]: McGraw-Hill Higher Education, 2005. ISBN 9780073048376.
- NAGPAL, M.; XU, W.; SAWADA, J. Harmonic impedance measurement using three-phase transients. *IEEE Transactions on Power Delivery*, 1998.
- OGRODZKI, J. *Circuit simulation methods and algorithms*. [S.l.]: CRC Press, 1994. ISBN 9780849378942.
- RAGHURAM, R. *Computer simulation of electronic circuits*. [S.l.]: Wiley, 1989. ISBN 9788122401110.
- SHI, J.; RENMU, H. Measurement-based load modeling-model structure. In: *Power Tech Conference Proceedings, 2003 IEEE Bologna*. [S.l.: s.n.], 2003.
- SILVA, L. R. M. et al. Modelagem de cargas não-lineares utilizando lógica fuzzy. In: *IX CBQEE - Conferência Brasileira Sobre Qualidade da Energia Elétrica*. [S.l.: s.n.], 2011.
- SILVA, S. F. de P. *Uma proposta para o compartilhamento das responsabilidades sobre as distorções harmônicas*. Tese (Doutorado) — Universidade Federal de Uberlândia, 2007.
- SRINIVASAN, D.; NG, W.; LIEW, A. Neural-network-based signature recognition for harmonic source identification. *IEEE Transactions on Power Delivery*, 2006.
- SRINIVASAN, K. On separating customer and supply side harmonic contributions. *IEEE Transactions on Power Delivery*, 1996.
- STAROSZCZYK, Z.; MIKOLAJUK, K. Time-dependent power systems impedance-interpretation and measuring problems. In: *Proceedings of the 16th IEEE Instrumentation and Measurement Technology Conference, 1999*. [S.l.: s.n.], 1999.
- SUMNER, M.; PALETHORPE, B.; THOMAS, D. Impedance measurement for improved power quality-part 1: the measurement technique. *IEEE Transactions on Power Delivery*, 2004.
- TSUKAMOTO, M. et al. Advanced method to identify harmonics characteristic between utility grid and harmonic current sources. In: *Harmonics And Quality of Power, 1998. Proceedings. 8th International Conference on*. [S.l.: s.n.], 1998.

- TSUKAMOTO, M. et al. Advanced technology to identify harmonics characteristics and results of measuring. In: *Harmonics and Quality of Power, 2000. Proceedings. Ninth International Conference on.* [S.l.: s.n.], 2000.
- WAIBEL, A. et al. Phoneme recognition using time-delay neural networks. *IEEE Transactions on Acoustics, Speech and Signal Processing*, 1989.
- XU, W.; LIU, X.; LIU, Y. An investigation on the validity of power-direction method for harmonic source determination. *IEEE Transactions on Power Delivery*, 2003.
- XU, W.; LIU, Y. A method for determining customer and utility harmonic contributions at the point of common coupling. *IEEE Transactions on Power Delivery*, 2000.
- YANHUI, X.; RENMU, H.; DONG, H. Validation of measurement-based load modeling for large-scale power grid. In: *2008 IEEE Power and Energy Society General Meeting - Conversion and Delivery of Electrical Energy in the 21st Century.* [S.l.: s.n.], 2008.
- ZADEH, L. Fuzzy logic, neural networks and soft computing. In: *International Joint Conference on Fuzzy Logic and Neural Networks, 1992.* [S.l.: s.n.], 1992.
- ZAMANI, M. A.; MIHSEN, M. Damped-type double tuned filters design for hvdc systems. In: *International Conference on Eletrical Power Quality and Utilisation, 2007.* [S.l.: s.n.], 2007.
- ZHI-QIANG, W. et al. The power system load modeling based on recurrent rbf neural network. In: *International Power Engineering Conference, 2007.* [S.l.: s.n.], 2007.

APÊNDICE A – PRODUÇÃO BIBLIOGRÁFICA

A.1 ARTIGOS EM CONGRESSOS NACIONAIS

Silva, L. R. M.; Prates, M. O.; Duque, C. A.; Cerqueira, A. S.; Ribeiro, M. V. Modelagem de Cargas Não-Lineares Utilizando Lógica Fuzzy. *Anais da IX Conferência Brasileira Sobre a Qualidade da Energia Elétrica (CBQEE)*, 2011, Cuiabá, Mato Grosso.

Resumo: Geração de harmônicos, dentre outras formas de poluição na rede de sistemas de energia, é um importante problema para as concessionárias de energia elétrica. De fato, o aumento do uso de dispositivos não lineares na indústria resultou em aumento direto de distorção harmônica no sistema de potência industrial nos últimos anos. Portanto, a modelagem dessas cargas não-lineares e suas interações depende do uso de novas técnicas computacionais. Neste contexto, este trabalho descreve uma metodologia proposta para modelagem de cargas não-lineares presentes em sistemas elétricos de potência através de sistemas fuzzy do tipo 1 e nonsingleton. A principal vantagem deste método é que apenas formas de onda de tensões e correntes no ponto de acoplamento comum precisam ser medidas, podendo ser aplicado na modelagem de para cargas monofásicas bem como cargas trifásicas.